

***Insert 700  
SIROCCO  
Turbo  
Plus***

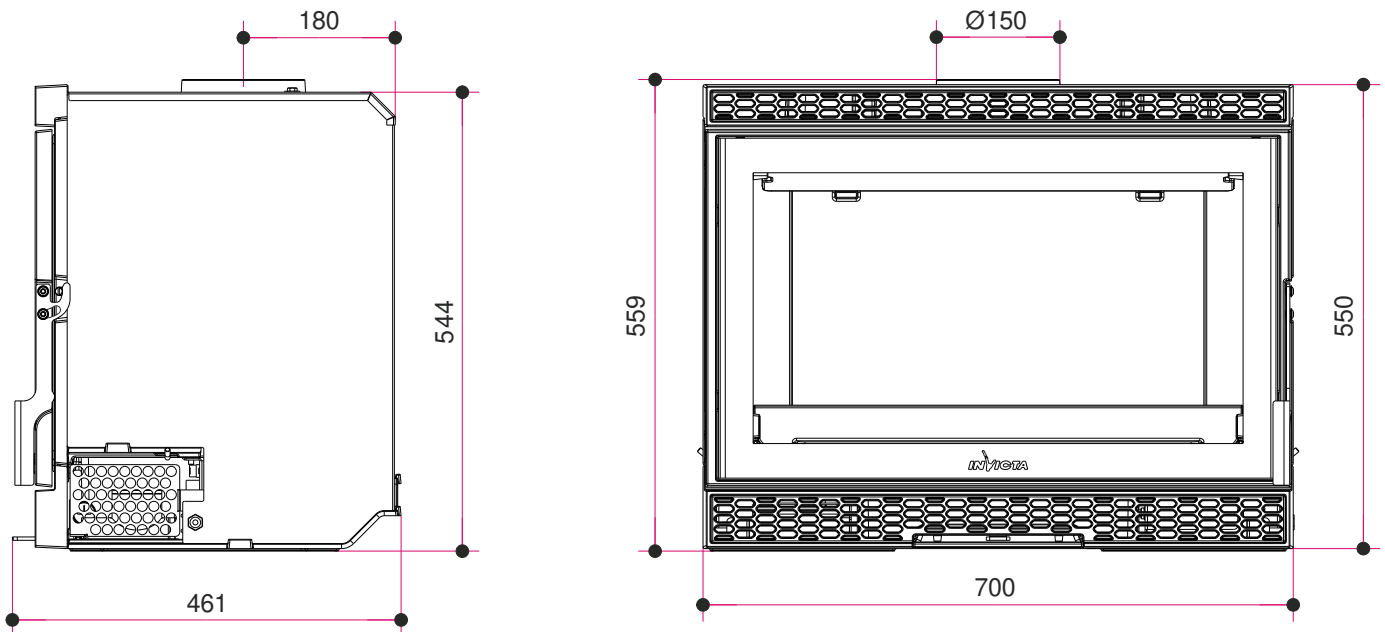
***Référence P967004***

## Notice particulière d'utilisation et d'installation

Consulter attentivement ce complément notice particulière ainsi que la notice générale également livrée avec l'appareil.

### Caractéristiques et performances en fonctionnement intermittent suivant EN 13229 :

Puissance nominale	8 kW
Rendement	77,2 %
Taux de CO%	0,12 %
Classement Flamme verte	★★★★★★
Concentration de poussières rejetées à 13% d'O <sub>2</sub>	40 mg/Nm <sup>3</sup>
T° fumées	310 °C
Mode de fonctionnement	Intermittent
Combustible recommandé	Bois / bûches de 25 cm
Débit massique des fumées	7.5 g/s
Distance par rapport aux matériaux combustibles adjacents :	Latéralement: 8 cm (dont 5 cm d'isolant)
	Au fond : 13 cm (dont 5cm d'isolant)
(caractéristique de l'isolant: laine de roche épaisseur 5 cm, conductivité maxi 0.04W/m°C avec face aluminium côté foyer)	



### Caractéristiques de construction :

Masse de l'appareil	135 kg		
Raccordement au conduit de fumée par la buse située sur le dessus de l'appareil	diamètre 150 mm		
Encombrement	Voir schéma ci-dessus		
Longueur maximale des bûches	58 cm - Chargement en façade		
Dimensions de la chambre de combustion	h 314 mm	lg 586 mm	prof 301 mm
Dimensions de la porte	h 424 mm		lg 696 mm
Dimensions de la vitre	h 403 mm		lg 659 mm
Plaque signalétique	Gravé sous le cendrier		
2 ventilateurs tangentiels - mise en marche automatique à partir de 115°C (interrupteur thermique)			
2 sorties d'air chaud Ø125 sur le dessus ( <b>en option</b> )			


**DECLARATION SUIVANT REGLEMENT (UE) 2015/1185 DE LA COMMISSION du 24 avril 2015 et SUIVANT REGLEMENT DELEGUE (UE) 2015/1186 DE LA COMMISSION du 24 avril 2015**
**Exigences d'informations applicables aux dispositifs de chauffage décentralisés à combustible solide**

Référence du modèle:	P967004
Modèle/désignation:	700 SIROCCO Plus
Marque:	INVICTA
Fonction de chauffage indirect:	non
Puissance thermique directe:	8,0 kW
Puissance thermique indirecte:	0,0 kW

Combustible	Combustible de référence	Autre(s) Combustible(s) admissible(s)	$\eta_s$ % (*)	Emissions dues au chauffage des locaux à la puissance thermique nominale (*)				Emissions dues au chauffage des locaux à la puissance thermique minimale (*)			
				P	COG	CO	NO <sub>x</sub>	P	COG	CO	NO <sub>x</sub>
				mg/Nm <sup>3</sup> (13 % O <sub>2</sub> )				mg/Nm <sup>3</sup> (13 % O <sub>2</sub> )			
Bûches de bois ayant un taux d'humidité ≤ 25 %	oui	non	66	40	120	1500	200	-	-	-	-

**Caractéristiques pour une utilisation avec le combustible de référence uniquement**
**Puissance Thermique**

Puissance thermique nominale:	$P_{nom}$	8,0	kW
Puissance thermique minimale (indicative):	$P_{min}$	n.d.	kW

**Rendement utile (PCI brut)**

Rendement utile à la puissance thermique nominale:	$\eta_{th,nom}$	77,2	%
Rendement utile à la puissance thermique minimale (indicatif):	$\eta_{th,min}$	n.d.	%

**Consommation d'électricité auxiliaire**

A la puissance nominale:	$e_{l,max}$	0,038	kW
A la puissance minimale:	$e_{l,min}$	0,038	kW
En mode veille:	$e_{l,SB}$	0,001	kW

**Puissance requise par la veilleuse permanente**

Puissance requise par la veilleuse:	$P_{pilot}$	n.d.	kW
-------------------------------------	-------------	------	----

Type de contrôle de la puissance/de la température de la pièce F(2):	Contrôle de la puissance thermique à un palier, pas de contrôle de la température de la pièce	0%
Autres options de contrôle F(3):	Non applicable	0%

Classe d'efficacité énergétique:	A
Indice d'efficacité énergétique (IEE):	102

**Coordonnées de contact :**
**Date:**
**Signataire:**

INVICTA GROUP Zone industrielle La Gravette 08350 - DONCHERY   France	Tél. +33 (0) 3 24 27 71 71 invicta.fr contact@invicta-group.fr	13/07/2023	Benjamin Pernelet Le Technicien Laboratoire
---	--	------------	--

 (\*)  $\eta_s$  = rendement saisonnier, P = particules, COG = composés organiques gazeux, CO = monoxyde de carbone, NO<sub>x</sub> = oxydes d'azote

FR

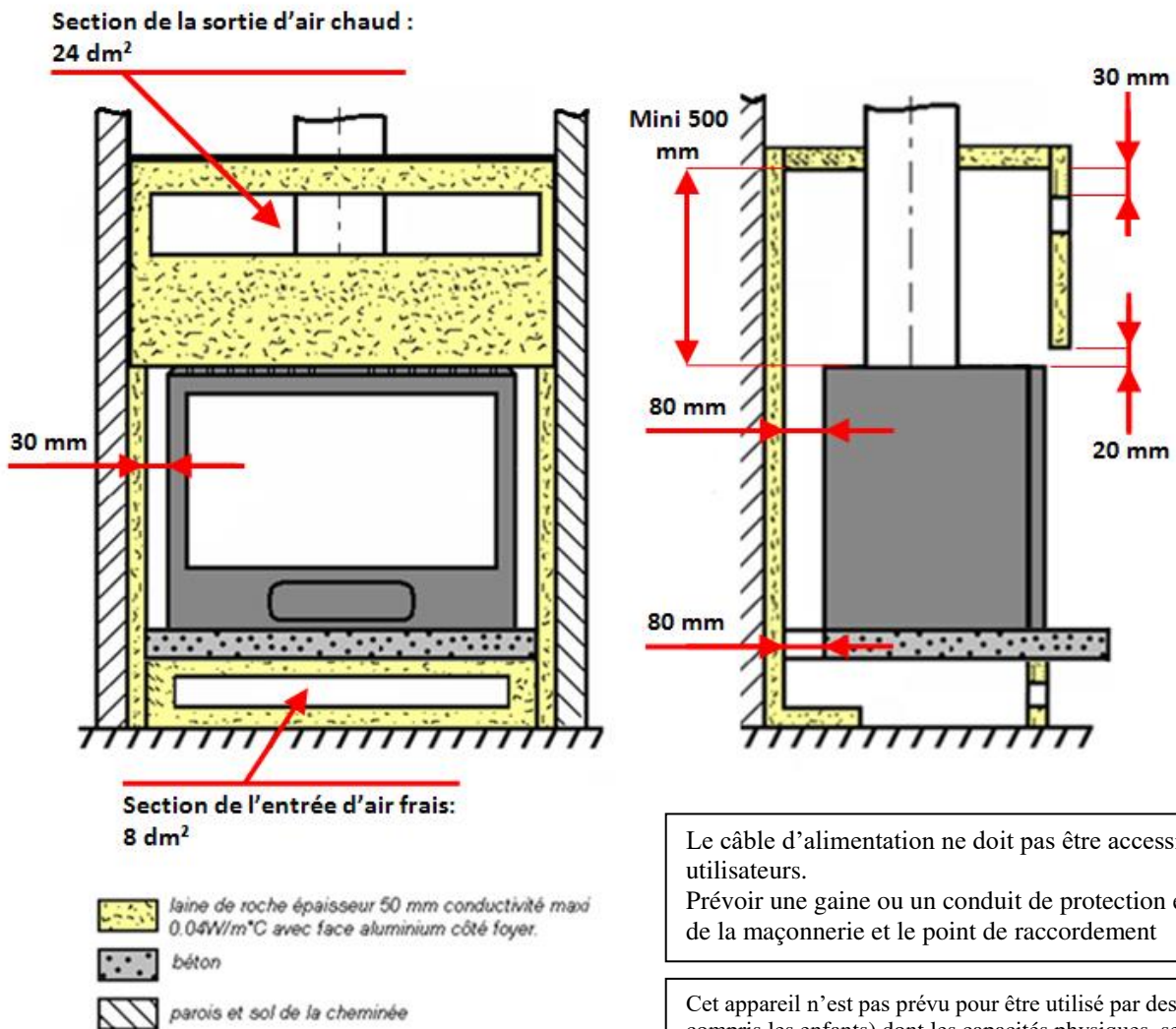
## INSTRUCTIONS POUR L'ENCASTREMENT DE L'APPAREIL.

Pour limiter l'échauffement des parois constituant l'habillage de la cheminée à construire à 65K (K = degrés Celsius au-dessus de la température ambiante), et obtenir un bon fonctionnement de l'appareil, il est nécessaire de respecter le principe des dispositions du schéma ci-après.

Respecter les dimensions minimales d'encastrement et du circuit d'air de convection (section d'entrée de « l'air à chauffer » et section de sortie de « l'air chaud »).

Les dimensions minimales d'encastrement indiquées garantissent l'accès aux organes de manœuvre, une course suffisante pour les organes mobiles, l'accès et le démontage pour les pièces susceptibles d'être remplacées.

Ouvrir les deux bouches de sortie d'air chaud situé sur le dessus du carter.



Le câble d'alimentation ne doit pas être accessible aux utilisateurs.

Prévoir une gaine ou un conduit de protection entre la sortie de la maçonnerie et le point de raccordement

Cet appareil n'est pas prévu pour être utilisé par des personnes (y compris les enfants) dont les capacités physiques, sensorielles ou mentales sont réduites, ou des personnes dénuées d'expérience ou de connaissance, sauf si elles ont pu bénéficier, par l'intermédiaire d'une personne responsable de leur sécurité, d'une surveillance ou d'instructions préalables concernant l'utilisation de l'appareil.

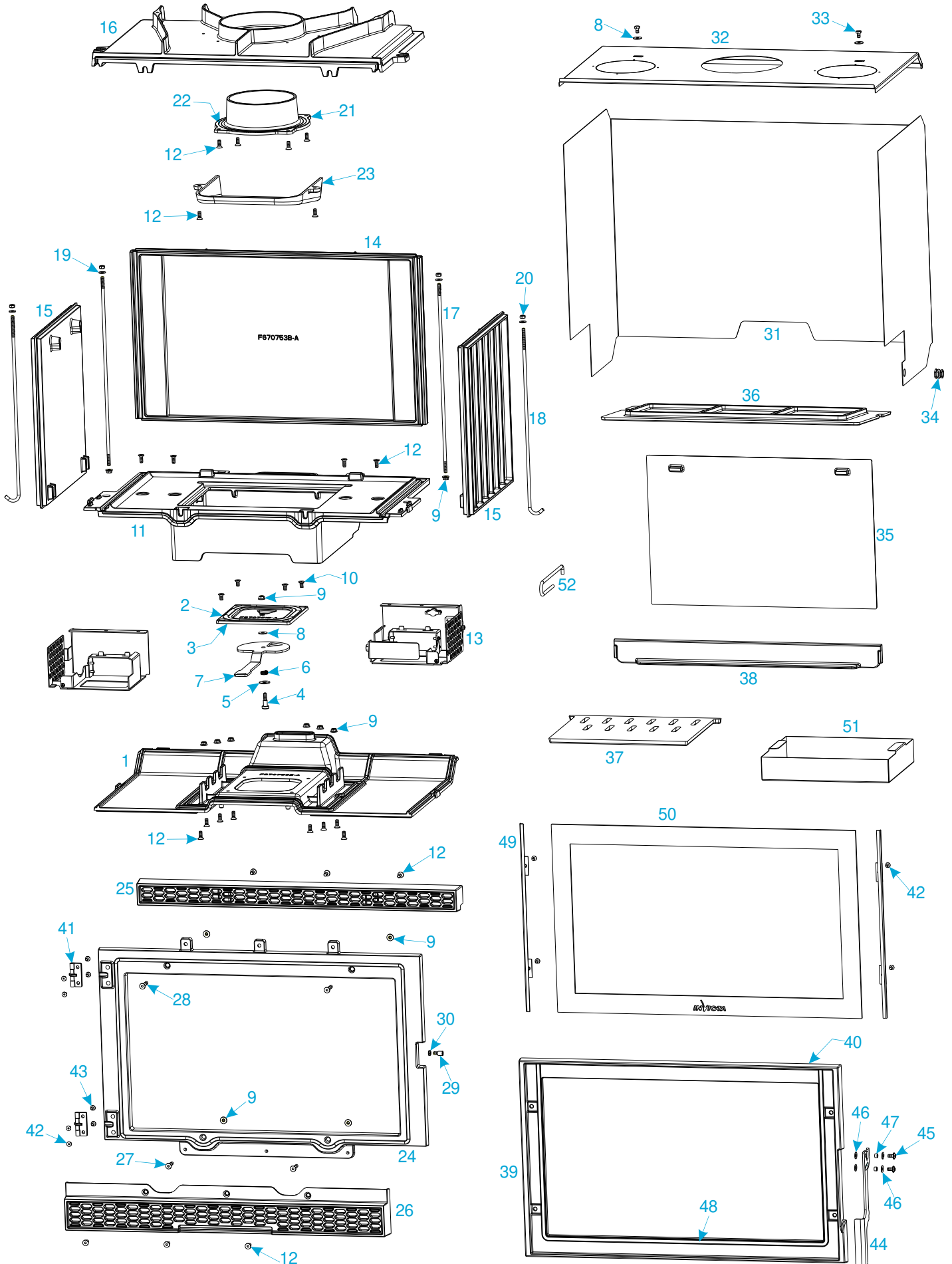
## Raccordement électrique de la soufflerie

- Alimentation électrique 230 V / 50 Hz - Puissance de la soufflerie : 26 W
- L'appareil est livré avec un câble souple, permettant son raccordement au réseau d'alimentation électrique.

Prévoir sur l'installation fixe un dispositif de séparation omnipolaire conformément aux règles d'utilisation locales : ce dispositif permettra d'isoler l'appareil du réseau d'alimentation électrique. En particulier le branchement de la terre (fil vert et jaune) devra être effectué.

Si le câble d'alimentation est endommagé, il doit être remplacé par le fabricant afin d'éviter un danger.

- Il peut être nécessaire d'extraire l'insert de son logement : dans ce but réserver une longueur de câble suffisante pour que cette opération puisse être effectuée sans provoquer de traction sur le câble.



<b>Rep</b>	<b>Nbr</b>	<b>Désignation</b>	<b>Référence</b>
1	1	Socle	F670750U-B
2	1	Couvercle d'air primaire	F670751B-A
3	1	Joint Ø5 longueur 0.492 mètre	AI303005
4	1	Vis d'articulation du registre	AS618100
5	1	Rondelle large de 8	AV4110080
6	1	Ressort de rappel	AS750125A
7	1	Registre de réglage d'air primaire	AT700188A
8	3	Rondelle large de 6	AV4110060
9	13	Ecrou à embase de 6	AV7220060
10	4	Vis tête fraisée de 6x12	AV8636120
11	1	Embase	F670752U-B
12	24	Vis tête fraisée de 6x16 Inox	AV8636166
13	1	Ensemble ventilation 1532202000	AL700001A
14	1	Fond	F670753B-A
15	2	Côté	F670754B-A
16	1	Avaloir	F670755U-B
17	2	Tirant	AS610117A
18	2	Tirant	AS700190A
19	4	Rondelle de 6	AV4100060
20	4	Ecrou de 6	AV7100060
21	1	Buse Ø150	F610271B
22	1	Joint Ø5 longueur 0.56 mètre	AI303005
23	1	Déфлекteur fixe	F670779B-A
24	1	Façade	F670756U-A
25	1	Haut de façade	F670766U-A
26	1	Bas de façade	F670767B-A
27	2	Vis tête fraisée de 6x30	AV8636300
28	2	Vis tête fraisée de 6x35	AV8636350
29	1	Axe excentrique	AS700253B
30	1	Ecrou bas de 6	AV7130060
31	1	Enveloppe de carénage	AT700180A
32	1	Dessus de carénage	AT700181A
33	2	Vis tête hexagonale de 6x10	AV8406100
34	1	Presse étoupe + contre écrou	AD160000
35	1	Taque décor	F670759B-B
36	1	Déфлекteur	F670760B-A
37	1	Grille	F670761B-B
38	1	Chenet	F670762B-A
39	1	Porte	F670768U-A
40	1	Joint de porte Ø8 longueur 2.002 mètre	AI303008
41	2	Charnière de porte	AS610504A
42	8	Vis tête fraisée de 5x10	AV8635100
43	4	Vis tête fraisée de 5x8	AV8635080
44	1	Poignée de porte	AT700186A
45	2	Vis tête bombée à embase de 6x12	AV8696121
46	4	Rondelle ressort de 8	AV4170081
47	2	Entretoise de poignée	AS650110A
48	1	Joint de vitre de 7x3 longueur 1.356 mètre	AI010080
49	2	Presse verre	AT700183A
50	1	Vitre	AX86594034A
51	1	Tiroir cendrier	AT700182A
52	1	Main froide	AS800255



## TRES IMPORTANT

En complément de ce document, consulter attentivement la « NOTICE D'INSTALLATION ET D'UTILISATION POUR FOYER ET INSERTS » fournie avec l'appareil.

## CONSEILS D'INSTALLATION

La dépression dans le conduit de fumées doit être comprise entre **6 et 12 Pascals**. Cette mesure est vérifiable en chauffe à l'aide d'un manomètre. **Un modérateur de tirage est nécessaire dans presque tous les cas pour réguler le tirage aux valeurs préconisées.**

## CONSEILS D'UTILISATION

**Utiliser uniquement les combustibles recommandés** : Bois sec (Humidité inférieure à 20 %) d'un minimum de 2 ans de coupe (Hêtre, Charme, Chêne – le sapin et les résineux sont interdits).

Le tiroir cendrier doit toujours rester dans l'appareil sauf lors du décrochage. Pour ouvrir et fermer la porte, utiliser le gant anti-chaueur.

Il peut être nécessaire d'arrêter l'extracteur de la ventilation mécanique pour éviter le refoulement des fumées dans la pièce lors de l'ouverture de la porte.

### • Vérification avant mise en service :

Pendant les premières utilisations de l'appareil une odeur de peinture va se dégager de l'appareil : aérer la pièce pour limiter ce désagrément ou effectuer, avant l'installation, une première chauffe à l'extérieur de la maison.

- **Allumage** : Placer sur la grille du papier froissé (éviter le papier glacé) et du petit bois sec (des petites branches bien sèches ou du bois fendu finement). Enflammer le papier, fermer la porte de l'appareil et ouvrir entièrement l'arrivée d'air. Lorsque celui-ci est bien enflammé, vous pouvez charger votre appareil. Il est possible de laisser la porte entre-ouverte pour faciliter cette phase d'allumage, mais en maintenant toujours l'appareil sous surveillance. Il est recommandé, pendant les premières heures de mise en service, de faire un feu modéré afin de permettre une dilatation normale de l'ensemble de l'appareil.

### ▪ Puissance Nominale :

Elle est obtenue :

- Avec une charge de bois de 1.9 kg, sous forme de 2 demies bûches de bois dur (= une bûche fendue)
- Avec un tirage de 12Pa
- Charge renouvelée toutes les 30 à 45 minutes sur un lit de braises d'environ 3 cm
- En mettant le réglage d'allure en position « Puissance nominale ».

Une baisse d'activité peut se produire à cause d'une évolution défavorable de la combustion, d'une géométrie inadaptée des bûches, de l'utilisation d'un bois dur ou humide. Ces phénomènes de ralentissement, qui ne sont ni exceptionnels ni totalement prévisibles, se traduisent par la diminution du rideau de flamme (le combustible forme une voûte et n'est plus en contact avec la braise), la diminution progressive de la réserve de braise et le refroidissement du foyer. Ils s'accompagnent d'une chute de puissance et d'une baisse des performances.

Pour l'éviter : ouvrir la porte du foyer avec précaution, **réorganiser la charge sur le lit de braise en procédant par piquage et déplacement du combustible avec un tisonnier en prenant garde de ne pas faire chuter de braise hors du foyer**, puis refermer la porte.

L'activité reprend immédiatement après la fermeture de porte.

## Information pour le recyclage/la fin de vie du produit :

Veillez-vous munir des pages « Eclaté » et « Nomenclature » afin de visualiser les numéros et les références des différentes pièces composant le produit.

Le tableau suivant répertorie les composants de l'appareil et les indications pour une séparation et un dépôt dans les filières de recyclage/valorisation appropriées suivant la réglementation en vigueur :

Référence de la pièce commençant par	A mettre avec les :
AS, AV, AT F	Métaux
AI, AX	Encombrants
AL	DEEE (Déchets d'Equipements Electriques et Electroniques)

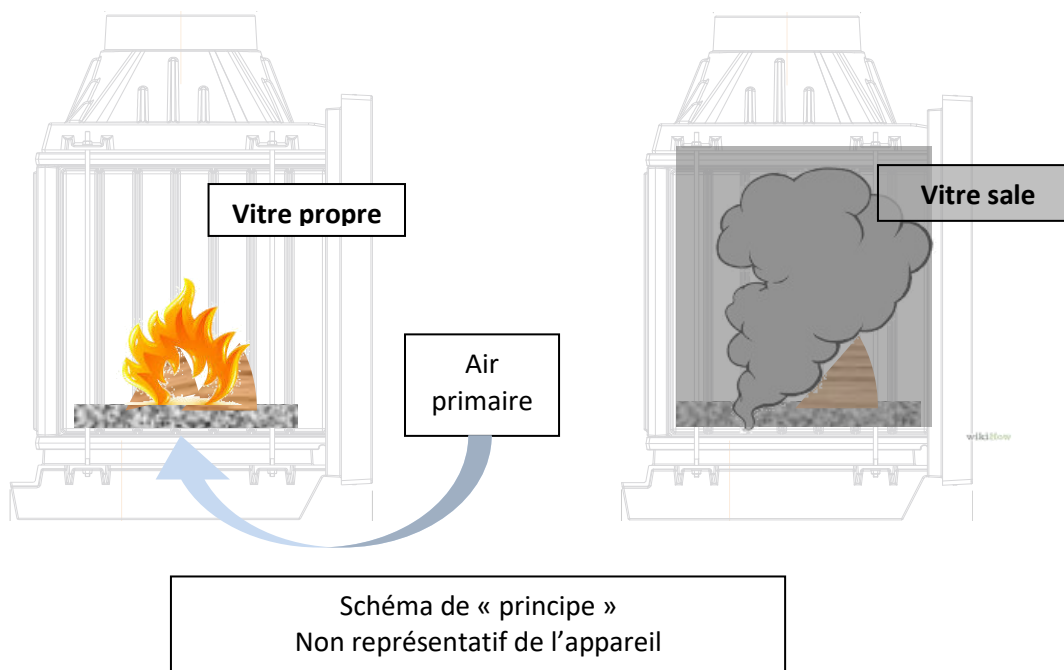
Nota : De même, les déchets d'emballage (bois, carton, plastique) doivent être triés suivant les dispositions en application dans le pays.

Quel que soit le mode de fonctionnement désiré (Puissance nominale ou Combustion prolongée), s'assurer que chaque charge de bois s'allume dès son introduction dans l'appareil et que l'inflammation se maintient. Dans le cas contraire, rouvrir quelques instants le « registre de réglage d'allure » en position « allumage » jusqu'à obtenir un embrasement satisfaisant du bois :

Dans la phase de combustion de la fraction volatile du bois, il faut absolument éviter le fonctionnement sans embrasement sous peine d'encrasser fortement l'appareil et le conduit de fumée et de larguer dans l'atmosphère des effluents nocifs pour l'environnement et la santé.

Post combustion activée =  
**BON**  
Appareil « chaud et propre »

Combustion sans flammes =  
**MAUVAIS**  
Appareil « froid et sale »



### Organes de réglages :

Utiliser systématiquement la « main froide » fournie avec l'appareil pour manipuler les organes de réglages qui peuvent être très chauds.

- **Registre de réglage d'allure** : Situé en façade du cendrier, ce registre est utilisé pour moduler l'allure de l'appareil entre « Puissance normale » (registre entrouvert) et la « combustion prolongée » (registre fermé).
- **Registre d'allumage** : L'action sur le registre de réglage d'allure, au-delà de la position « allure normale » permet d'obtenir un supplément d'air pour l'allumage. Cette position est réservée aux opérations d'allumage et de reprise et ne doit pas être maintenue plus de 30 minutes sous peine de dommages sur l'appareil et son environnement. L'appareil doit rester sous surveillance pendant toute la durée d'utilisation de cette position.

### CONSEILS D'ENTRETIEN

Après une longue période d'arrêt vérifier l'absence d'obstruction du conduit avant un rallumage.

A l'occasion des opérations de ramonage, faites vérifier l'ensemble de l'appareil par un technicien compétent qui :

- Nettoiera complètement l'appareil, vérifiera les jonctions des différentes pièces et la position du déflecteur, celui-ci étant incliné en appui en haut sur l'avaloir et maintenu vers le bas sur le fond.
- Procédera si nécessaire au changement des composants usés (joint de porte notamment)

### SECURITE

- Pendant le fonctionnement, toutes les surfaces de l'appareil sont chaudes : Attentions aux brûlures !! Eviter d'installer le poêle dans un endroit où il y a beaucoup de passages.
- Si un feu de cheminée se déclare, en premier fermer la porte de rechargement, en second les arrivées d'air primaire et secondaire, puis communiquer immédiatement avec les autorités locales incendie (le 18).
- Ne jamais mettre dans l'appareil des charges de bois supérieures à celles indiquées dans les « conseils d'utilisation » (soit moins de la moitié de la hauteur de la chambre de combustion). Il est interdit d'utiliser l'appareil comme incinérateur.
- Il est interdit d'utiliser des combustibles non recommandés et non-adaptés à l'appareil, y compris les combustibles liquides.
- La chambre de combustion doit toujours rester fermée, sauf lors du rechargement. Ne pas surchauffer l'appareil.



**Fonctionnement de la ventilation :**

- Une élévation de température autour des ventilateurs déclenche automatiquement leur mise en fonctionnement.
- Une baisse de température entraîne l'arrêt automatique des ventilateurs.
- La durée de fonctionnement varie suivant l'intensité du feu.
- Un léger souffle d'air chaud assure en continu un confort de chauffage de la pièce.

**Opérations et informations réservées au professionnel qualifié****Branchement électrique :**

- L'appareil est livré avec un câble haute température, en raison de son utilisation dans des zones très chaudes.
- Il est obligatoire :
  - De conserver ce type de câble dans cette zone.
  - D'effectuer le raccordement au secteur pour assurer la mise en service des ventilateurs qui refroidissent & évitent la dégradation de l'appareil et notamment les composants électriques.
- Relier le câble au secteur en le raccordant obligatoirement à la terre de votre réseau électrique. Raccordement sur secteur 230V, 50Hz.
- Si le câble d'alimentation est endommagé, il doit être remplacé par le fabricant, son SAV ou une personne de qualification similaire afin d'éviter un danger. Celui-ci doit être remplacé par un câble ou un ensemble spécial ayant des caractéristiques de température appropriées disponible auprès du fabricant ou de son SAV.
- Les ventilateurs sont situés de chaque côté du cendrier, prendre des précautions au niveau de cette zone. (Éviter des projections d'eau, ne pas introduire d'objets).
- Ventilateur homologué. Puissance absorbée unitaire 25 W. Débit à l'air libre 90 m<sup>3</sup>/h par ventilateur.

**Accès aux ventilateurs :**

- **Procéder de la façon suivante**
  - Débrancher l'installation électrique et veiller à ce qu'elle ne soit pas rebranchée durant toute l'opération.
  - Ouvrir la porte.
  - Enlever les 3 vis situées sur le bas de façade à l'aide d'une clé allen de 4.

<b>Règlement délégué (UE) 2015/1186, Annexe IV - FICHE PRODUIT</b> <i>Commission delegated regulation (EU) 2015/1186, Annex IV - Product fiche</i>	
<b>Marque Commerciale.</b> <i>Trade mark.</i>	INVICTA
<b>Référence.</b> <i>Identifier.</i>	P967004
<b>Classe d'efficacité énergétique.</b> <i>Energy efficiency class.</i>	A
<b>Puissance thermique directe.</b> <i>Direct heat output.</i>	8 kW
<b>Puissance thermique indirecte.</b> <i>Indirect heat output.</i>	-- kW
<b>Indice d'efficacité énergétique (IEE).</b> <i>Energy Efficiency Index (EEI).</i>	102
<b>Rendement utile à la puissance thermique nominale.</b> <i>Useful efficiency at nominal heat output.</i>	77,2 %
<b>Précautions particulières qui doivent être prises lors du montage, de l'installation ou de l'entretien du dispositif de chauffage décentralisé.</b>	<ul style="list-style-type: none"> <li>• Le Montage, l'installation et l'entretien doivent être réalisés par un professionnel qualifié.               <ul style="list-style-type: none"> <li>• Respecter les distances de sécurité préconisées.</li> <li>• Pour assurer le fonctionnement convenable de l'appareil, l'installation doit avoir :                   <ul style="list-style-type: none"> <li>▪ Une alimentation en air frais dédié à la combustion.</li> <li>▪ Une évacuation des produits de combustion.</li> </ul> </li> </ul> </li> <li>• L'appareil et l'installation doivent être entretenus régulièrement.</li> <li>• Toutes les surfaces de l'appareil sont chaudes : Attention aux brûlures !!!               <ul style="list-style-type: none"> <li>▪ Si nécessaire, installer une protection autour de l'appareil pour empêcher tout contact.                   <ul style="list-style-type: none"> <li>• N'utiliser que le combustible recommandé.</li> </ul> </li> </ul> </li> <li>• Lire les manuels d'instructions fournis avec le produit.</li> </ul>
<i>Specific precautions that shall be taken when assembling, installing or maintaining the local space heater.</i>	<ul style="list-style-type: none"> <li>• <i>The Assembly, the installation and the maintenance must be realized by a qualified professional.</i> <ul style="list-style-type: none"> <li>• <i>Respect the recommended safe distances.</i></li> </ul> </li> <li>• <i>To Insure the proper functioning of the stove, the installation must have :</i> <ul style="list-style-type: none"> <li>▪ <i>The supply of fresh air necessary for the combustion.</i> <ul style="list-style-type: none"> <li>▪ <i>The evacuation of combustion products.</i></li> </ul> </li> </ul> </li> <li>• <i>The stove and the installation must be periodic maintained.</i></li> <li>• <i>All the surfaces of the stove are hot : Be careful to burns !!!</i> <ul style="list-style-type: none"> <li>▪ <i>If necessary, install a protection all around the stove to prevent any contact.</i> <ul style="list-style-type: none"> <li>• <i>Use only the fuels recommended.</i></li> </ul> </li> </ul> </li> <li>• <i>Read the instructions manuals supplied with the stove.</i></li> </ul>