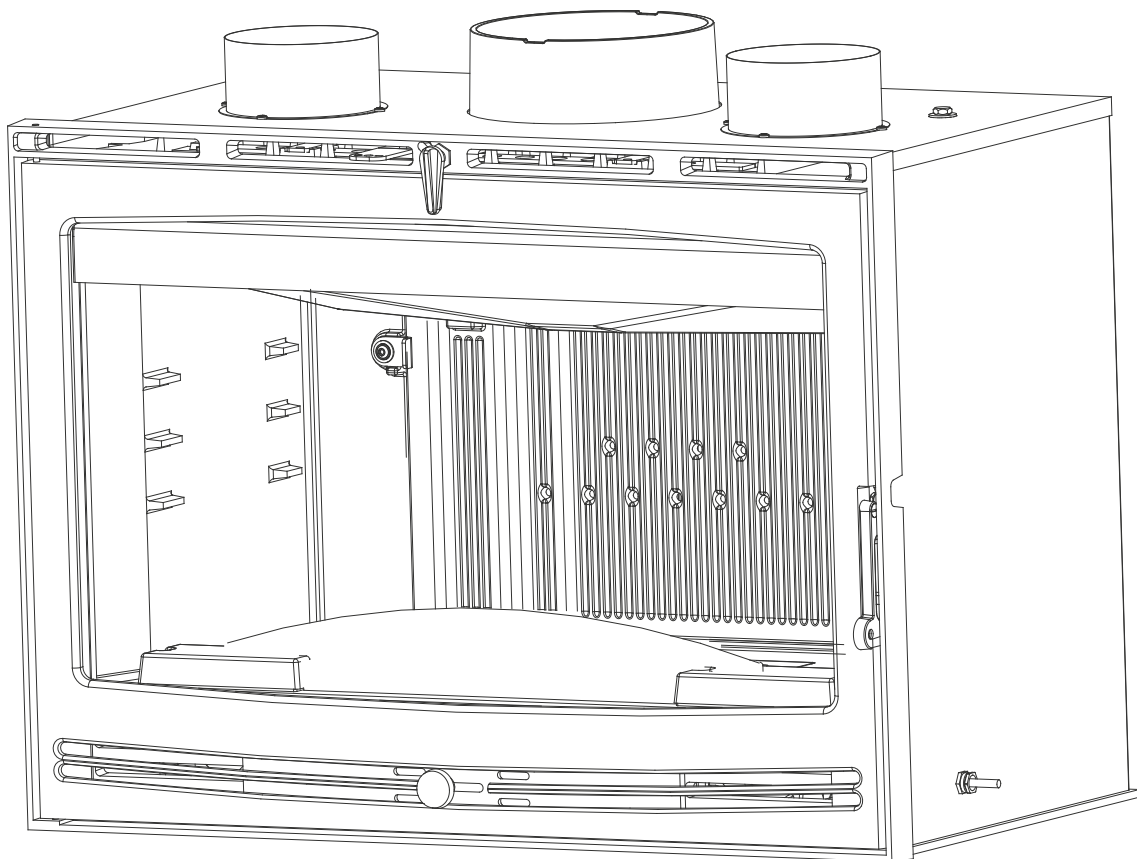


# *Insert 800 C Turbo*



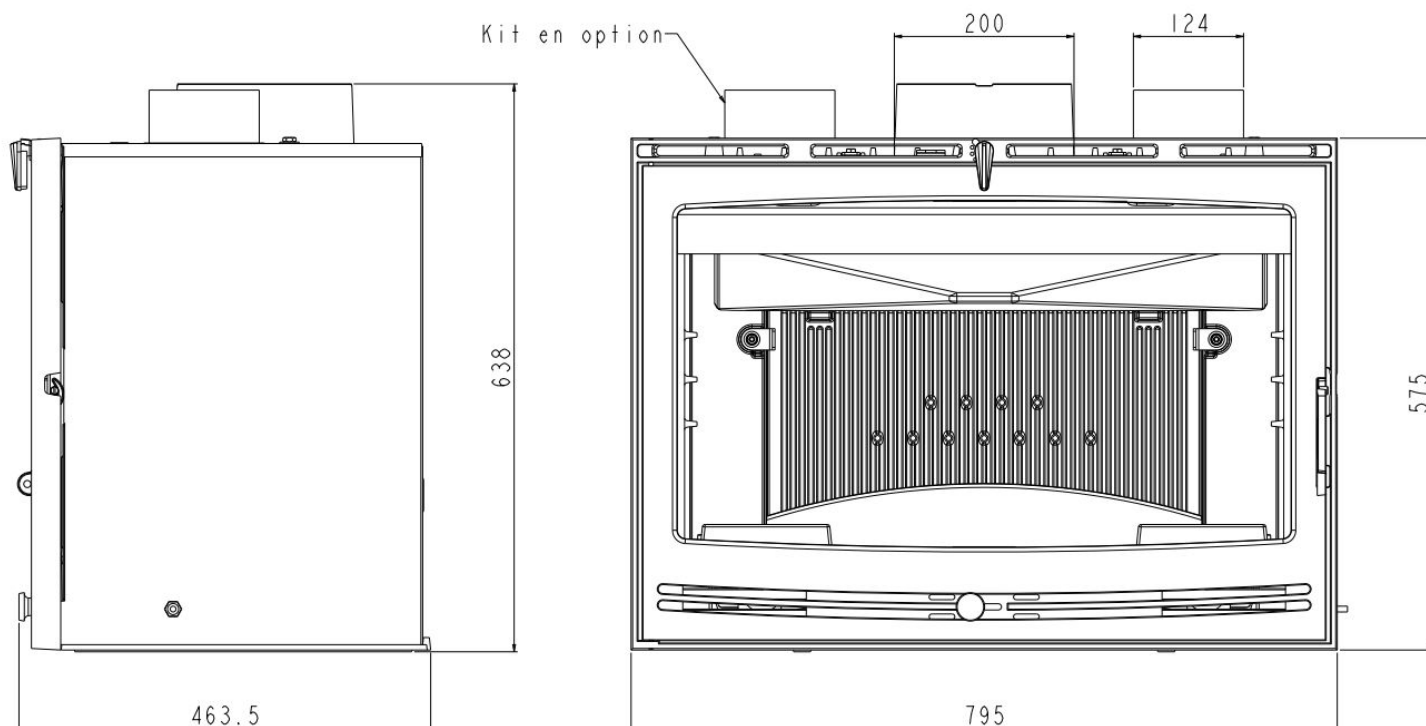
***Référence P900844***

## notice particulière d'utilisation et d'installation

Consulter attentivement ce complément **notice particulière** ainsi que la **notice générale** également livrée avec l'appareil.

### Caractéristiques et performances en fonctionnement intermittent, suivant EN 13229 :

Puissance nominale	12 kW
Rendement	77 %
Taux de CO%	0,12 %
Classement Flamme verte	★★★★★★
Concentration de poussières rejetées à 13% d'O <sub>2</sub>	30 mg/Nm <sup>3</sup>
T° fumées	273 °C
Mode de fonctionnement	Intermittent
Combustible recommandé	Bois / bûches de 33 cm
Débit massique des fumées	10.4 g/s
Distance par rapport aux matériaux combustibles adjacents :	Latéralement : 8 cm (dont 5 cm d'isolant)
	Au fond : 13 cm (dont 5cm d'isolant)
(caractéristique de l'isolant: laine de roche épaisseur 5 cm, conductivité maxi 0.04W/m°C avec face aluminium côté foyer)	



### Caractéristiques de construction :

Masse de l'appareil	146 Kg	
Chambre de combustion	Avec système de post combustion	
Raccordement au conduit de fumée par la buse située sur le dessus de l'appareil	Diamètre 200 mm extérieur	
Longueur maximale des bûches	60 cm - Chargement en façade	
Encombrement	Voir schéma ci-dessus	
Dimensions de la porte	h 534 mm	lg 770 mm
Dimensions de la vitre	h 405 mm	lg 711 mm
Plaque signalétique	Gravé sous le cendrier	
2 turbines axiales à 2 vitesses – commande manuelle - mise en marche automatique forcée à partir de 50°C (interrupteur thermique situé sur la platine de commande) - 2 sorties d'air chaud Ø 125 sur le dessus ( <b>en option</b> )		

## INSTRUCTION POUR L'INSTALLATION DE L'APPAREIL.

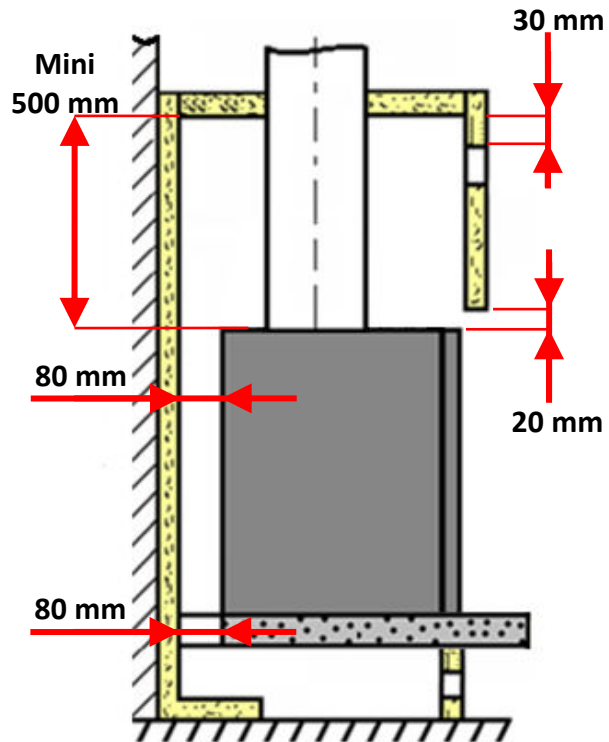
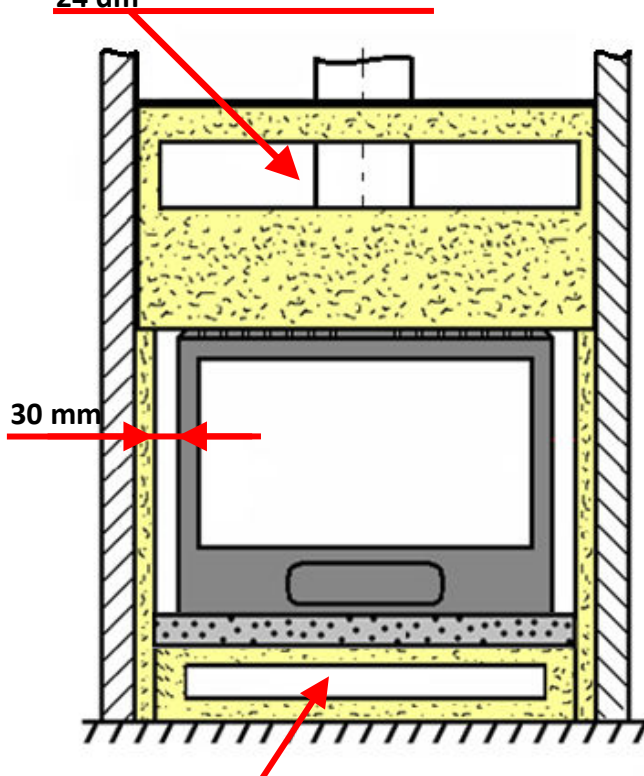
Pour limiter l'échauffement des murs et du sol de la maison situés dans l'environnement de la cheminée à construire à 65K (K = degrés Celsius au-dessus de la température ambiante), et obtenir un bon fonctionnement de l'appareil, il est nécessaire de respecter le principe des dispositions du schéma ci-après.

Respecter les dimensions minimales d'encastrement et du circuit d'air de convection (section d'entrée de « l'air à chauffer » et section de sortie de « l'air chaud »).

Les dimensions minimales d'encastrement indiquées garantissent l'accès aux organes de manœuvre, une course suffisante pour les organes mobiles, l'accès et le démontage pour les pièces susceptibles d'être remplacées.




### Section de la sortie d'air chaud :

24 dm<sup>2</sup>



### Section de l'entrée d'air frais:

8 dm<sup>2</sup>

-  laine de roche épaisseur 50 mm conductivité maxi 0.04W/m°C avec face aluminium côté foyer.
-  béton
-  parois et sol de la cheminée

Le câble d'alimentation ne doit pas être accessible aux utilisateurs. Prévoir une gaine ou un conduit de protection entre la sortie de la maçonnerie et le point de raccordement

**Sécurité :**

- **P**endant le fonctionnement, toutes les surfaces de l'appareil sont chaudes : Attentions aux brûlures !! Eviter d'installer le poêle dans un endroit où il y a beaucoup de passages.
- **S**i un feu de cheminée se déclare, en premier fermer la porte de rechargement, en second les arrivées d'air primaire et secondaire, puis communiquer immédiatement avec les autorités locales incendie (le 18).
- **N**e jamais mettre dans l'appareil des charges de bois supérieures à celles indiquées dans les « conseils d'utilisation » (soit moins de la moitié de la hauteur de la chambre de combustion). Il est interdit d'utiliser l'appareil comme incinérateur.
- **I**l est interdit d'utiliser des combustibles non recommandés et non-adaptés à l'appareil, y compris les combustibles liquides.
- **L**a chambre de combustion doit toujours rester fermée, sauf lors du rechargement. Ne pas surchauffer l'appareil.
- **C**et appareil doit être utilisé à une altitude inférieure à 2000 m.
- **C**et appareil peut être utilisé par des enfants âgés d'au moins 8 ans et par des personnes ayant des capacités physiques, sensorielles ou mentales réduites ou dénuées d'expérience ou de connaissance, s'ils (si elles) sont correctement surveillé(e)s ou si des instructions relatives à l'utilisation de l'appareil en toute sécurité leur ont été données et si les risques encourus ont été appréhendés. Les enfants ne doivent pas jouer avec l'appareil. Le nettoyage et l'entretien par l'utilisateur ne doivent pas être effectués par des enfants sans surveillance.
- **N**e pas nettoyer les surfaces extérieures du poêle. Seul un dépoussiérage est possible.
- **I**l est dangereux d'apporter des modifications non autorisées sur l'appareil.
- **G**arantie : Pour bénéficier de la garantie légale, il faut respecter scrupuleusement les prescriptions de ce manuel, et particulièrement :
  - ➔ *Veiller à ce que les opérations d'entretien soient effectuées par des personnes compétentes, au moins à la fréquence recommandée voir plus souvent si les conditions d'utilisation l'exigent.*
  - ➔ *S'assurer que les utilisateurs sont informés des conditions et des limites d'utilisation de l'appareil.*
  - ➔ *N'utiliser que des pièces de rechange qui ont été fournies par le fabricant.*



DECLARATION SUIVANT REGLEMENT (UE) 2015/1185 DE LA COMMISSION du 24 avril 2015 et SUIVANT REGLEMENT DELEGUE (UE) 2015/1186 DE LA COMMISSION du 24 avril 2015

### Exigences d'informations applicables aux dispositifs de chauffage décentralisés à combustible solide

Référence du modèle:	P900844
Modèle/désignation:	Insert 800 C Turbo
Marque:	INVICTA
Fonction de chauffage indirect:	non
Puissance thermique directe:	12,0 kW
Puissance thermique indirecte:	0,0 kW

Combustible	Combustible de référence	Autre(s) Combustible(s) admissible(s)	$\eta_s$ % (*)	Emissions dues au chauffage des locaux à la puissance thermique nominale (*)				Emissions dues au chauffage des locaux à la puissance thermique minimale (*)			
				P	COG	CO	NO <sub>x</sub>	P	COG	CO	NO <sub>x</sub>
				mg/Nm <sup>3</sup> (13 % O <sub>2</sub> )				mg/Nm <sup>3</sup> (13 % O <sub>2</sub> )			
Bûches de bois ayant un taux d'humidité ≤ 25 %	oui	non	66	30	120	1500	200	-	-	-	-

### Caractéristiques pour une utilisation avec le combustible de référence uniquement

#### Puissance Thermique

Puissance thermique nominale:	$P_{nom}$	12,0	kW
Puissance thermique minimale (indicative):	$P_{min}$	n.d.	kW

#### Rendement utile (PCI brut)

Rendement utile à la puissance thermique nominale:	$\eta_{th,nom}$	77,0	%
Rendement utile à la puissance thermique minimale (indicatif):	$\eta_{th,min}$	n.d.	%

#### Consommation d'électricité auxiliaire

A la puissance nominale:	$e_{l,max}$	0,038	kW
A la puissance minimale:	$e_{l,min}$	0,038	kW
En mode veille:	$e_{l,SB}$	0,001	kW

#### Puissance requise par la veilleuse permanente

Puissance requise par la veilleuse:	$P_{plot}$	n.d.	kW
-------------------------------------	------------	------	----

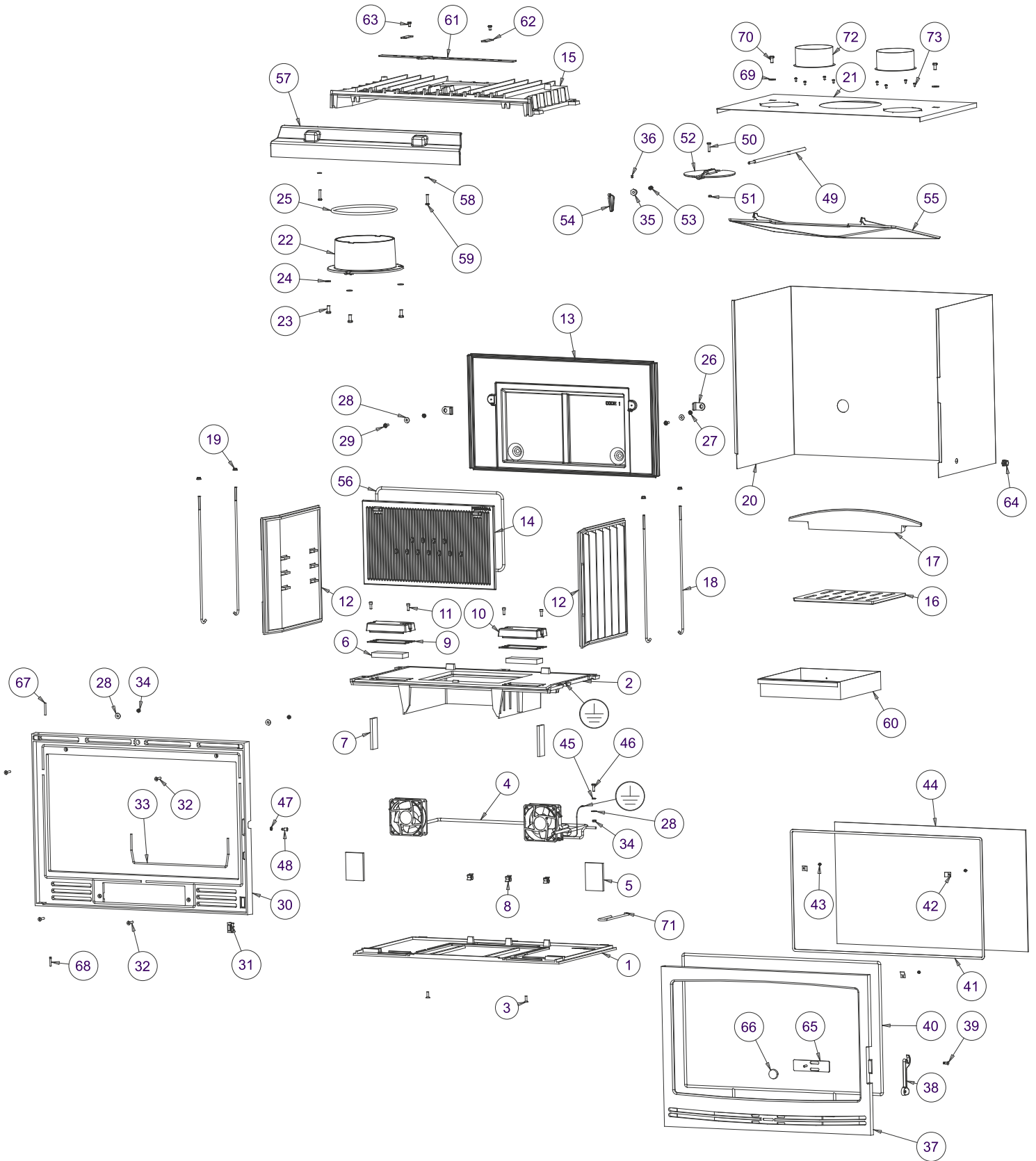
Type de contrôle de la puissance/de la température de la pièce F(2):	Contrôle de la puissance thermique à un palier, pas de contrôle de la température de la pièce	0%
Autres options de contrôle F(3):	Non applicable	0%

Classe d'efficacité énergétique:	A
Indice d'efficacité énergétique (IEE):	101

<b>Coordonnées de contact :</b>		<b>Date:</b>	<b>Signataire:</b>
INVICTA GROUP	Tél. +33 (0) 3 24 27 71 71	19/10/2022	Benjamin Pernelet
Zone industrielle La Gravette	invicta.fr		Le Technicien Laboratoire
08350 - DONCHERY   France	contact@invicta-group.fr		

(\*)  $\eta_s$  = rendement saisonnier, P = particules, COG = composés organiques gazeux, CO = monoxyde de carbone, NO<sub>x</sub> = oxydes d'azote

FR





Rep	Nbr	Désignation	Référence
1	1	Socle	F680100B-B
2	1	Embase	F680878U
3	2	VAM FHC M6x20 Brut	AV8636200
4	1	Appareillage + 2 ventilateurs	AL401201
5	2	Carton céramique	AI719264A
6	2	Laine céramique 115x42x30	AI701542
7	2	Carton céramique	AI713110A
8	3	Clips tôle	AD162000
9	2	Joint de 7x3 longueur 0,5m	AI010080
10	2	Capot	F670690B
11	4	VAM CHC M06x16 Inox	AV8666166
12	2	Coté	F670104B
13	1	Fond Postcombustion	F680885U-A
14	1	Taque	F680886B-A
15	1	Avaloir	F680111U-C
16	1	Grille	F680099B
17	1	Chenet	F680124B
18	4	Tirant	AS700256B
19	4	Ecrou embase M6	AV7220060
20	1	Carcan enveloppe	AT800336A
21	1	Carcan dessus	AT800121C
22	1	Buse	F670164U
23	3	VAM TH M8x20 Brut	AV8408200
24	3	Rondelle M M8 Brut	AV4100080
25	1	Joint de buse longueur 0,66 m	AI303008
26	2	Patte de taque	AT800337A
27	2	Entretoise	AS750121
28	5	Rondelle L M6 Brut	AV4110060
29	2	VAM TBEHC M6x20 INOX	AV8696206
30	1	Façade GV	F680125U
31	1	Interrupteur 3 positions	AL713301
32	4	VAM FHC M6x30 Brut	AV8636300
33	1	Joint thermo-corde D5 longueur 0,6m	AI303005
34	3	Ecrou M6 Brut	AV7100060
35	1	Ecrou tige	AS700292A
36	1	Vis pointeau M4x8	AV8714080
37	1	Porte	F680121B-B
38	1	Loquet	F680821U
39	1	Vis loquet	AS800251B
40	1	Joint de porte D8 longueur 2,9 m	AI303008
41	1	Joint vitre 7x3 longueur 2,19m	AI010080
42	3	Clams	AS700262
43	3	VAM TCPZ M4x6 ZN	AV8644067
44	1	Vitre GV	AX116682A
45	1	Rondelle éventail D6	AV4150060
46	1	VAM TH M6x20 Brut	AV8406200
47	1	Ecrou bas M6 Brut	AV7130060
48	1	Axe excentrique	AS700253B
49	1	Tige de manœuvre volet	AS700258A
50	1	VAM TH M5x25 Brut	AV8405250
51	1	Ecrou M5	AV7100050
52	1	Volet	F670651B
53	1	Ressort tige volet	AS700255
54	1	Bouton volet	F670563U
55	1	Défecteur	F680358B
56	1	Joint de taque D8 longueur 1,5 m	AI303008
57	1	Guide d'air	F680351B
58	2	Rondelle M M6 Brut	AV4100060
59	2	Vis TH 6x30	AV8406300
60	1	Cendrier	AT800123A
61	1	Registre	AT800133B
62	2	Bride	AT610112A
63	2	VAM TH M6x10 Brut	AV8406100
64	1	Presse étoupe	AD160000
65	1	Registre primaire	AT800134A
66	1	Bouton de cendrier	F670120U
67	1	Goupille cannelée 5x40	AV6305400
68	1	Axe de porte	AV0105300
69	2	Rondelle L M8 Brut	AV4110080
70	2	VAM TH M8x16 Brut	AV8408160
71	1	Main froide	AS800255
72	2	Manchette D125mm..... <b>OPTION</b>	AT700312
73	1	Vis à tôle 4,2x9,5..... <b>OPTION</b>	AV8614290

## TRES IMPORTANT

En complément de ce document, consulter attentivement la « NOTICE D'INSTALLATION ET D'UTILISATION POUR FOYER ET INSERTS » fournie avec l'appareil.

## CONSEILS D'INSTALLATION

La dépression dans le conduit de fumées doit être comprise entre **6 et 12 Pascals**. Cette mesure est vérifiable en chauffe à l'aide d'un manomètre. **Un modérateur de tirage est nécessaire dans presque tous les cas pour réguler le tirage aux valeurs préconisées.**

## CONSEILS D'UTILISATION

**Utiliser uniquement les combustibles recommandés** : Bois sec (Humidité inférieure à 20 %) d'un minimum de 2 ans de coupe (Hêtre, Charme, 5 ans pour le Chêne – le sapin et les résineux sont interdits).

Le tiroir cendrier doit toujours rester dans l'appareil sauf lors du décendrage. Pour ouvrir et fermer la porte, utiliser la main froide.

Il peut être nécessaire d'arrêter l'extracteur de la ventilation mécanique pour éviter le refoulement des fumées dans la pièce lors de l'ouverture de la porte.

### • **Vérification avant mise en service.**

Pendant les premières utilisations de l'appareil une odeur de peinture va se dégager de l'appareil : aérer la pièce pour limiter ce désagrément ou effectuer, avant l'installation, une première chauffe à l'extérieur de la maison.

- **Allumage** : Placer sur la grille du papier froissé (éviter le papier glacé) et du petit bois sec (des petites branches bien sèches ou du bois fendu finement). Enflammer le papier, fermer la porte de l'appareil et ouvrir entièrement l'arrivée d'air. Lorsque celui-ci est bien enflammé, vous pouvez charger votre appareil. Il est possible de laisser la porte entre-ouverte pour faciliter cette phase d'allumage, mais en maintenant toujours l'appareil sous surveillance. Il est recommandé, pendant les premières heures de mise en service, de faire un feu modéré afin de permettre une dilatation normale de l'ensemble de l'appareil.

### ■ **Fonctionnement intermittent et combustion prolongée de 8 heures :**

Le fonctionnement "Intermittent" nécessite un rechargement tout les  $\frac{3}{4}$  d'heures avec de petites quantités de bois. Il faut privilégier ce mode de fonctionnement particulièrement performant et respectueux de l'environnement.

L'appareil peut également assurer un fonctionnement en « combustion prolongée » quand une puissance réduite et une autonomie importante sont recherchées.

### ■ **Puissance Nominale :**

Elle est obtenue :

- Avec une charge de bois de 2,8 kg, sous forme de 2 bûches de bois dur (= une bûche fendue)
- Avec un tirage de 12Pa
- Charge renouvelée toutes les 30 à 45 minutes sur un lit de braises d'environ 3 cm
- En mettant le réglage d'allure en position « Puissance nominale ».
- En mettant le volet de buse en position « fermé ».

Une baisse d'activité peut se produire à cause d'une évolution défavorable de la combustion, d'une géométrie inadaptée des bûches, de l'utilisation d'un bois dur ou humide. Ces phénomènes de ralentissement, qui ne sont ni exceptionnels ni totalement prévisibles, se traduisent par la diminution du rideau de flamme (le combustible forme une voûte et n'est plus en contact avec la braise), la diminution progressive de la réserve de braise et le refroidissement du foyer. Ils s'accompagnent d'une chute de puissance et d'une baisse des performances.

Pour l'éviter : ouvrir la porte du foyer avec précaution, **réorganiser la charge sur le lit de braise en procédant par piquage et déplacement du combustible avec un tisonnier en prenant garde de ne pas faire chuter de braise hors du foyer**, puis refermer la porte. L'activité reprend immédiatement après la fermeture de porte.

### ■ **Combustion prolongée de 8 heures**

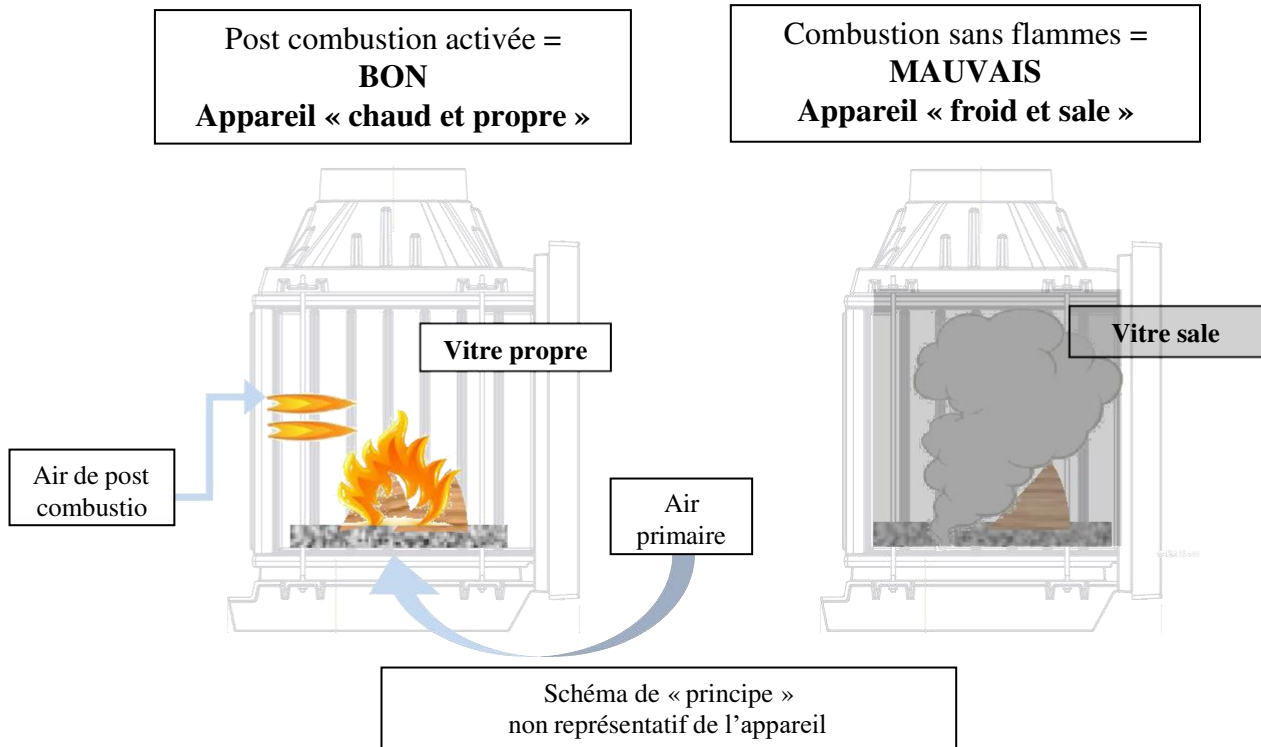
Elle est obtenue :

- En triplant la charge de bois à la Puissance nominale, constituée de 1 à 2 bûches de bois dur non fendue de grand diamètre.
- Avec un tirage de 6 Pa.
- En mettant le « réglage d'allure » en position « Combustion prolongée », après avoir assuré et maintenu l'allumage de la charge.
- En mettant le volet de buse en position « fermé ».
- En laissant se poursuivre la combustion jusqu'à obtention d'un lit de braise réduit, destiné à assurer l'allumage d'une charge de reprise. Ce mode de fonctionnement permet à la fois d'obtenir une puissance réduite et une autonomie de 3 heures sans rechargement.



Quel que soit le mode de fonctionnement désiré (Puissance nominale ou Combustion prolongée), s'assurer que chaque charge de bois s'allume dès son introduction dans l'appareil et que l'inflammation se maintient. Dans le cas contraire, rouvrir quelques instants le « registre de réglage d'allure » en position « allumage » jusqu'à obtenir un embrasement satisfaisant du bois :

Dans la phase de combustion de la fraction volatile du bois, il faut absolument éviter le fonctionnement sans embrasement sous peine d'encrasser fortement l'appareil et le conduit de fumée et de larguer dans l'atmosphère des effluents nocifs pour l'environnement et la santé.



### Organes de réglages :

Utiliser systématiquement la « main froide » fournie avec l'appareil pour manipuler les organes de réglages qui peuvent être très chauds.

- **Registre de réglage d'allure** : Situé en façade du cendrier, ce registre est utilisé pour moduler l'allure de l'appareil entre « Puissance normale » (registre entrouvert) et la « combustion prolongée » (registre fermé).
- **Registre d'allumage** : L'action sur le registre de réglage d'allure, au-delà de la position « allure normale » permet d'obtenir un supplément d'air pour l'allumage. Cette position est réservée aux opérations d'allumage et de reprise et ne doit pas être maintenue plus de 30 minutes sous peine de dommages sur l'appareil et son environnement. L'appareil doit rester sous surveillance pendant toute la durée d'utilisation de cette position.
- **Registre d'air secondaire** : Ce registre doit rester ouvert au maximum pour obtenir un fonctionnement performant et une combustion propre. L'action de réglage de ce registre n'est justifiée que si le tirage est plus élevé que ce qui est recommandé. (voir ci avant). Dans ce cas, ce registre peut être réglé pour obtenir un fonctionnement satisfaisant. Une fois cette adaptation effectuée, ne plus agir sur ce registre d'air secondaire, et utiliser exclusivement le registre de réglage d'allure pour faire varier la puissance de l'appareil.
- **Volet de buse** : Sa commande est située au-dessus de la porte. Il est toujours fermé sauf en cas de tirage trop faible. **Il faut toujours l'ouvrir avant d'ouvrir la porte foyère (risque de refoulement).**

### CONSEILS D'ENTRETIEN

Après une longue période d'arrêt vérifier l'absence d'obstruction du conduit avant un rallumage.

A l'occasion des opérations de ramonage, faites vérifier l'ensemble de l'appareil par un technicien compétent qui :

- Nettoiera complètement l'appareil, vérifiera les jonctions des différentes pièces et la position du déflecteur, celui-ci étant incliné en appui en haut sur l'avaloir et maintenu vers le bas sur le fond.
- Procédera si nécessaire au changement des composants usés (joint de porte notamment)

**Fonctionnement, branchement et accès aux ventilateurs 119 x 119 x 38****Choix du mode de ventilation :**

- **POSITION 0 : Arrêt ou fonctionnement automatique**
  - Dans le cas où vous n'utilisez pas votre insert, la soufflerie est à l'arrêt.
  - Lors de l'emploi de l'insert :
    - Une élévation de température autour des ventilateurs déclenche automatiquement leur mise en fonctionnement.
    - Une baisse de température entraîne l'arrêt automatique des ventilateurs (le temps de fonctionnement en automatique est variable suivant l'intensité du feu).
- **POSITION 1 : Petit débit, vitesse réduite des ventilateurs.**
  - Un léger souffle d'air chaud assure en continu un confort de chauffage de la pièce.
- **POSITION 2 : Grand débit, vitesse maximum des ventilateurs.**
  - Une soufflerie maximum qui permet une chauffe rapide de la pièce.
- **NOTA : En position 1 et 2, il n'y a pas d'arrêt automatique, même lorsque le feu est éteint, les ventilateurs continuent de fonctionner.**

**Opérations et informations réservées au professionnel qualifié****Branchement électrique :**

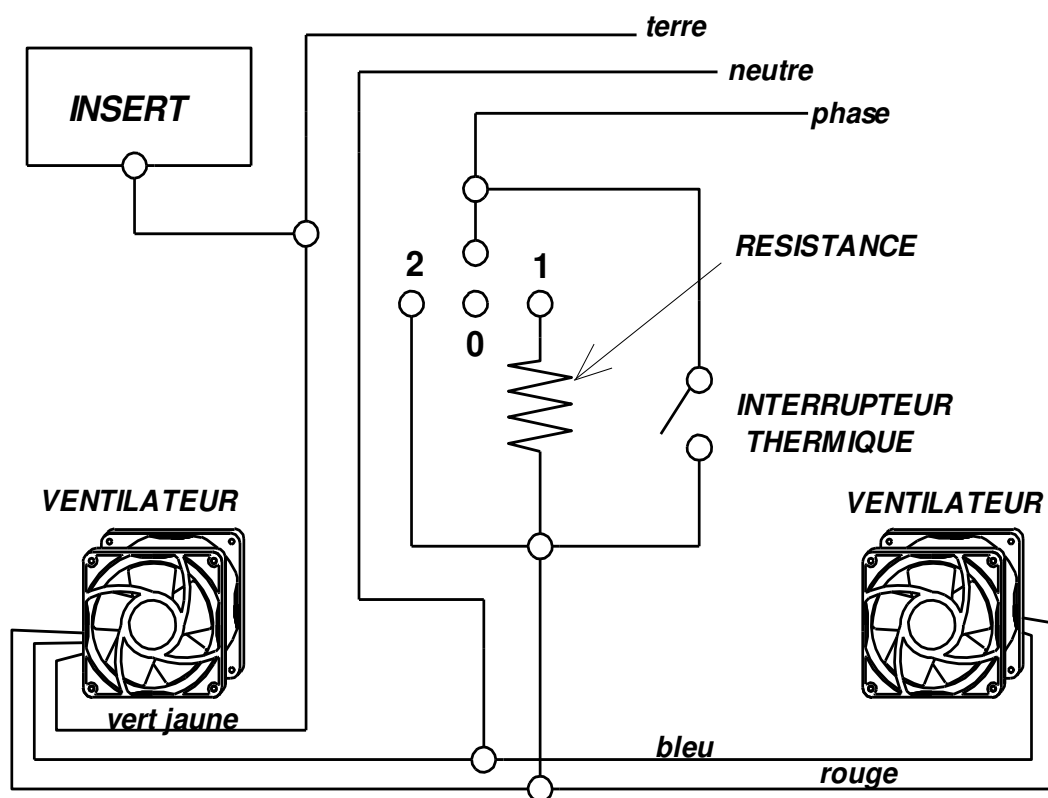
- L'appareil est livré avec un câble haute température, en raison de son utilisation dans des zones très chaudes.
- Il est obligatoire :
  - De conserver ce type de câble dans cette zone.
  - D'effectuer le raccordement au secteur pour assurer la mise en service des ventilateurs qui refroidissent & évitent la dégradation de l'appareil et notamment les composants électriques.
- Relier le câble au secteur en le raccordant obligatoirement à la terre de votre réseau électrique. Raccordement sur secteur 230V, 50Hz.
- Si le câble d'alimentation est endommagé, il doit être remplacé par le fabricant, son SAV ou une personne de qualification similaire afin d'éviter un danger. Celui-ci doit être remplacé par un câble ou un ensemble spécial ayant des caractéristiques de température appropriées disponible auprès du fabricant ou de son SAV.
- Les ventilateurs sont visibles par des grilles situées de chaque côté du cendrier, prendre des précautions au niveau de cette zone (éviter des projections d'eau, ne pas introduire d'objets par les trous des grilles).
- Ventilateur homologué CSA-UD-VDE. Débit à l'air libre 160 m<sup>3</sup>/h par ventilateur
  - Puissance absorbée unitaire de 19W
  - Puissance absorbée totale de 38W
- Il peut être nécessaire d'extraire l'insert de son logement : dans ce but réserver une longueur de câble suffisante pour que cette opération puisse être effectuée sans provoquer de traction sur le câble.

**Accès aux ventilateurs :**

Il s'effectue à l'intérieur de l'appareil. Ils sont protégés par 2 couvercles en fonte.

- **Procéder de la façon suivante**
  - Débrancher l'installation électrique et veiller à ce qu'elle ne soit pas rebranchée durant toute l'opération.
  - Enlever le pare bûches qui cache à chaque extrémité une vis en inox qui maintient le couvercle
  - Enlever les 2 vis à l'aide d'une clé allène de 5
  - Donner un léger coup de marteau à la base du couvercle pour le décoller
  - Soulever le couvercle et le dégager de son logement
  - Sortir le ventilateur gauche en le soulevant verticalement
  - Pour extraire le ventilateur droit (derrière lequel se situe l'appareillage électrique) l'incliner vers le fond de l'insert en le soulevant
  - Débrancher les 2 ventilateurs et l'interrupteur en prenant soin de repérer les fils
- **Pour le remontage**
  - Bien respecter le schéma de branchement électrique
  - Nettoyer les couvercles et l'embase des traces de mastic réfractaire qui sont adhérentes
  - Appliquer de la pâte à feu sur l'embase et les couvercles pour assurer une parfaite étanchéité.

## SCHEMA ELECTRIQUE



### Information pour le recyclage/la fin de vie du produit :

Veuillez-vous munir des pages « Eclaté » et « Nomenclature » afin de visualiser les numéros et les références des différentes pièces composants le produit.

Le tableau suivant répertorie les composants de l'appareil et les indications pour une séparation et un dépôt dans les filières de recyclage/valorisation appropriées suivant la réglementation en vigueur :

Référence de la pièce commençant par	A mettre avec les :
AS, AV, AT F	Métaux
AI, AX	Encombrants
AL	DEEE (Déchets d'Equipements Electriques et Electroniques)

Nota : De même, les déchets d'emballage (bois, carton, plastique) doivent être triés suivant les dispositions en application dans le pays.

<b>Règlement délégué (UE) 2015/1186, Annexe IV - FICHE PRODUIT</b> <i>Commission delegated regulation (EU) 2015/1186, Annex IV - Product fiche</i>	
<b>Marque Commerciale.</b> <i>Trade mark.</i>	INVICTA
<b>Référence.</b> <i>Identifier.</i>	P900844
<b>Classe d'efficacité énergétique.</b> <i>Energy efficiency class.</i>	A
<b>Puissance thermique directe.</b> <i>Direct heat output.</i>	12 kW
<b>Puissance thermique indirecte.</b> <i>Indirect heat output.</i>	-- kW
<b>Indice d'efficacité énergétique (IEE).</b> <i>Energy Efficiency Index (EEI).</i>	99
<b>Rendement utile à la puissance thermique nominale.</b> <i>Useful efficiency at nominal heat output.</i>	77,0 %
<p><b>Précautions particulières qui doivent être prises lors du montage, de l'installation ou de l'entretien du dispositif de chauffage décentralisé.</b></p>	<ul style="list-style-type: none"> <li>• <b>Le Montage, l'installation et l'entretien doivent être réalisés par un professionnel qualifié.</b></li> <li>• <b>Respecter les distances de sécurité préconisées.</b></li> <li>• <b>Pour assurer le fonctionnement convenable de l'appareil, l'installation doit avoir :</b> <ul style="list-style-type: none"> <li>▪ <b>Une alimentation en air frais dédié à la combustion.</b></li> <li>▪ <b>Une évacuation des produits de combustion.</b></li> </ul> </li> <li>• <b>L'appareil et l'installation doivent être entretenus régulièrement.</b></li> <li>• <b>Toutes les surfaces de l'appareil sont chaudes : Attention aux brûlures !!!</b> <ul style="list-style-type: none"> <li>▪ <b>Si nécessaire, installer une protection autour de l'appareil pour empêcher tout contact.</b></li> </ul> </li> <li>• <b>N'utiliser que le combustible recommandé.</b></li> <li>• <b>Lire les manuels d'instructions fournis avec le produit.</b></li> </ul>
<p><i>Specific precautions that shall be taken when assembling, installing or maintaining the local space heater.</i></p>	<ul style="list-style-type: none"> <li>• <i>The Assembly, the installation and the maintenance must be realized by a qualified professional.</i></li> <li>• <i>Respect the recommended safe distances.</i></li> <li>• <i>To Insure the proper functioning of the stove, the installation must have :</i> <ul style="list-style-type: none"> <li>▪ <i>The supply of fresh air necessary for the combustion.</i></li> <li>▪ <i>The evacuation of combustion products.</i></li> </ul> </li> <li>• <i>The stove and the installation must be periodic maintained.</i></li> <li>• <i>All the surfaces of the stove are hot : Be careful to burns !!!</i> <ul style="list-style-type: none"> <li>▪ <i>If necessary, install a protection all around the stove to prevent any contact.</i></li> </ul> </li> <li>• <i>Use only the recommended fuels.</i></li> <li>• <i>Read the instructions manuals supplied with the stove.</i></li> </ul>