

РЕКОМЕНДАЦИИ

Каминные топки и вставки Инструкция по монтажу и Эксплуатации

ПО ЕВРОСТАНДАРТУ EN13229

Все наши приборы соответствуют действующим стандартам и отвечают нормам безопасности. Монтаж приборов должен производиться специалистами в соответствии со снп d.t.u. 24.2.2.

В ХОДЕ МОНТАЖА ДОЛЖНЫ СОБЛЮДАТЬСЯ ВСЕ МЕСТНЫЕ И ОБЩЕГОСУДАРСТВЕННЫЕ НОРМЫ И ПРАВИЛА, А ТАКЖЕ ЕВРОПЕЙСКИЕ СТАНДАРТЫ

Внимательно ознакомьтесь с настоящими общими рекомендациями, а также полностью изучите приведенные специальные рекомендации, предоставляемые вместе с оборудованием.

invicta | group |

ПРАВИЛА УСТАНОВКИ ОБОРУДОВАНИЯ

РАЗМЕЩЕНИЕ

Отопительный прибор должен находиться в наиболее посещаемой комнате, как правило в гостиной.

Его следует ставить возле подпорной стенки и вблизи дымохода.

ПАНЕЛИ ДЛЯ ПРИСТРАИВАНИЯ, ОСНОВАНИЯ И ВСТРАИВАНИЯ

Используемые материалы должны соответствовать установке, т.е. быть негорячими и нечувствительными к теплу.

Для того чтобы:

- 1 - Ограничить нагревание декоративных панелей камина 65 К (К=градусы Цельсия выше температуры окружающей среды)
- 2 - Получить нормальную отдачу от прибора
- 3 - иметь доступ к органам управления
- 4 - Иметь достаточный ход подвижных органов управления
- 5 - Иметь доступ для ухода за деталями, которые, возможно, придется заменить.

Следует соблюдать инструкции по встраиванию, приведенные в технической карточке, приложенной к прибору, в частности:

- 1 - изолировать вертикальные панели изолятором типа стекловаты с проводимостью $< 0.04 \text{ Вт/м } ^\circ\text{C}$, толщиной не менее 50 мм, поверх которой установлен алюминиевый лист, принимающий на себя тепло очага.
- 2 - установить вокруг очага конвекционный воздухопровод для охлаждения и нагревания помещения, где расположен прибор.
- 3 - соблюдать минимальный зазор между изолятором и прибором.
- 4 - обеспечить защиту пола путем установки прибора на цементную плиту проводимостью $2 \text{ Вт/м } ^\circ\text{C}$ толщиной 40 мм.

Вес устанавливаемого оборудования может оказаться значительным, и поэтому следует проверить, пригоден ли цоколь по конструкции и габаритам для восприятия соответствующей нагрузки.

В сомнительных случаях можно прибегнуть, например, к плите для распределения нагрузок.

ДЫМОХОД

К одному дымоходу разрешено подсоединение не более одного отопительного прибора

Минимально допустимое сечение дымохода составляет 4 дм² для приборов с диаметром горловины дымоборника 200 мм и 6, 25 дм² (например, 25 x 25 см) при диаметре горловины > 200 мм.

Сечение должно быть одинаковым по всей высоте, а стенки гладкими, без сужений.

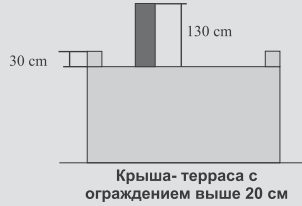
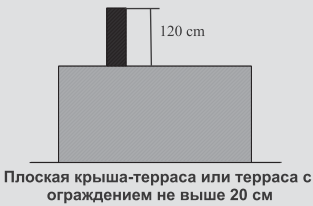
Траектория движения дыма должна быть максимально прямой: допускается не более двух отклонений от вертикали, не превышающих 20°.

Если дымоход новый, на его звеньях должна присутствовать маркировка NF (или её аналог для соответствующей страны).

Бывший в употреблении дымоход подлежит проверке на совместимость, герметичность, исправное состояние и общую устойчивость.

При отсутствии совместимости с отопительным прибором дымоход подвергают обсадке (пользуясь при этом сертифицированной технологией) или же заказывают (на специализированном предприятии) его футеровку.

Правила вывода дымохода на кровлю:



ПРОМЕЖУТОЧНЫЙ ТРУБОПРОВОД

Если, по своей жаропрочности, дымоход рассчитан на температуры свыше 500°C , он стыкуется непосредственно с выходной горловиной дымосборника. В противном случае присоединение осуществляется с помощью металлического одностенного промежуточного трубопровода. Раструбный стык при присоединении к горловинам дымосборников топок и вставок должен быть не менее 40 мм.

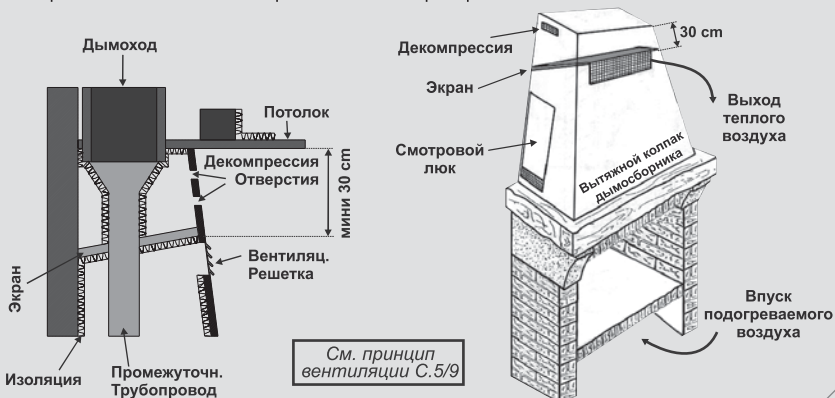
В случаях, когда отклонение промежуточного трубопровода от вертикали не превышает 45° , допускаются колебания площади его поперечного сечения

МОНТАЖ ДЫМОСБОРНИКА

Вентиляционную решетку дымосборника следует устанавливать как можно выше, однако на расстоянии не менее 30 см от поверхности потолка без отделки.

Для контроля промежуточного трубопровода необходимо обеспечить доступ к внутренней части дымосборника. Это осуществляется либо с помощью (съёмной) вентиляционной решетки, либо посредством смотрового люка.

Доступ в дымосборник должен обеспечить также очистку последнего, что позволяет избежать накопления пыли. Наружный воздух, циркулирующий вокруг прибора, должен поступать в достаточном количестве. В частности, на вентиляционной (ых) решетке (ах), загрязнение которой вызывает опасность при пользовании прибором.



МОНТАЖ ВСТАВКИ В ИМЕЮЩИЙСЯ КАМИН

Вставка может жестко крепиться в любой камин, находящийся в хорошем состоянии и выполненный из негорючих материалов.

Встречается удаление какой-либо из частей каменной кладки в целях увеличения пространства, необходимого для крепления вставки.

При обнаружении разрушений или дефектов кладки последняя перед монтажом вставки - должна быть восстановлена. Для этой работы желательно привлечь специалиста.

Все горючие и нетермостойкие материалы, присутствующие на перегородках и перекрытиях (стенах, полах, потолке) или же внутри них, должны быть удалены из зоны расположения камина, если камин входит в соприкосновение с указанными элементами.

При необходимости в теплоизоляции применяют негорючие изоляционные материалы достаточной толщины типа специальной жаростойкой минераловаты с включением алюминия или покрытого алюминием керамоволокна.

Перед помещением вставки в камин следует подготовить её стыковку с дымоходом. Верх внутренней части камина перекрывается с помощью металлического листа или любого иного пригодного для этой цели негорючего материала, устойчивого к высоким температурам. В таком экране предварительно следует сделать отверстие для пропускания дымохода..

РАСЧЕТ ПОДАЧИ СВЕЖЕГО ВОЗДУХА

Горение дров поддерживается кислородом. Нехватка приточного свежего воздуха может привести к ухудшению горения (образованию недожога и угарного газа) и тем самым к значительным рискам в плане санитарии.

Если жилище оборудовано управляемой принудительной вентиляцией, подача дополнительного воздуха в комнату, где находится топка, является обязательной. В остальных случаях она рекомендуема.

Площадь поперечного сечения воздухозабора должна быть не менее 4 дм². В период простоя прибора воздухозабор можно закрывать. Он должен не противостоять доминирующим воздушным потокам, а встречать их или, что еще лучше, располагаться по бокам.

Во время работы прибора убедитесь, что ей ничто не мешает. При одновременной установке нескольких нагревательных приборов следует предусмотреть дополнительные секции подачи свежего воздуха для этих приборов.

УХОД

Удаление золы должно осуществляться ежедневно. Требуется очистка колосниковой решетки. Нарушения в работе можно определить благодаря визуальному контролю пламени.

НЕ ИСПОЛЬЗУЙТЕ СПРЕЙ ДЛЯ ОЧИСТКИ СТЕКЛА. ПОПАДАНИЕ СПРЕЯ НА ОКРАШЕННЫЕ ЧУГУННЫЕ ЧАСТИ ПЕЧКИ МОЖЕТ ПРИВЕСТИ К ПОВРЕЖДЕНИЮ ИХ ПОКРЫТИЯ !

Раз в году осуществляется проверка стыковки с дымоходом и проверка Система регулирования тяги (заслонка) регулирования. В случае износа или поломки деталей прибора необходимо использовать только запчасти, поставляемые фирмой.

Внесение изменений в отопительный прибор строго воспрещается.

ПРОЧИСТКА ДЫМОХОДА

Прочистка дымохода производится 2 раза в год, из них 1 раз в ходе отопительного сезона.

К прочистке привлекается специализированное предприятие, выдающее по окончании процесса справку.

НОРМЫ И ПРАВИЛА

Все наши приборы соответствуют действующим стандартам и отвечают требованиям безопасности. Монтаж наших приборов должен осуществляться специалистами в соответствии со СНиП D.T.U. 24.2.2.

Параметры встраивания приборов и их эксплуатации приведены в техническом паспорте.

ОСОБЕННОСТИ ЭКСПЛУАТАЦИИ

ОЧАГИ ЗАКРЫТЫ / СИСТЕМА ВЕРТИКАЛЬНОЙ КОНВЕКЦИИ

Установка устроена так, что позволяет циркуляцию нагреваемого воздуха снизу вверх

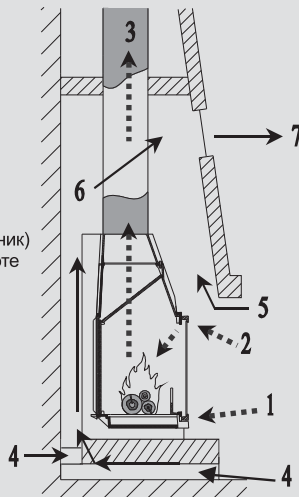
Упрощенно говоря, топка присоединяется к дымоходу, а затем всё закрывается камином. Для интенсификации теплообмена между отопительным прибором и стеной необходимо оставить промежуток. В этом случае благодаря отверстиям в верхней и нижней части оболочки обеспечивается циркуляция наружного воздуха, нагревающегося при контакте с прибором.

Для лучшего сгорания

- 1- Впуск первичного воздуха для регулировки сгорания (зольник)
- 2- Впуск вторичного воздуха для поддержания стекла в чистоте
- 3- Выпуск дыма

Для конвекции

- 4- Внешний впуск нагреваемого воздуха через основание, путем конвекции
- 5- Впуск подогретого воздуха между прибором и декоративными панелями
- 6- Система подогретого воздуха
- 7- Выпуск теплого воздуха через вытяжной колпак



ЗАСЛОНКИ / СИСТЕМА ГОРИЗОНТАЛЬНОЙ КОНВЕКЦИИ

Установка не подлежит переделке, нагреваемый воздух приходит и выходит горизонтально

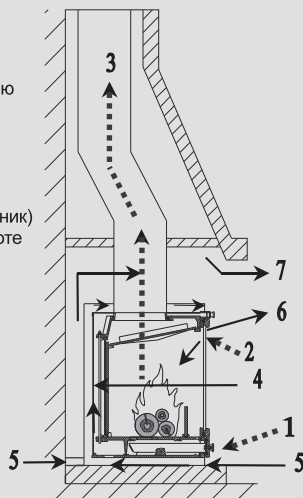
В отличие от закрытых очагов заслонки используются в существующих открытых очагах. Они крепятся жестко и изначально снабжены кожухом, обеспечивающим циркуляцию окружающего воздуха вокруг отопительного прибора и позволяющим теплопередачу.

Для лучшего сгорания

- 1- Впуск первичного воздуха для регулировки сгорания (зольник)
- 2- Впуск вторичного воздуха для поддержания стекла в чистоте
- 3- Выпуск дыма

Для конвекции

- 4- Система теплого воздуха вокруг заслонки
- 5- Внешний передний впуск подогретого воздуха
- 6- Передний впуск теплого воздуха
- 7- Выпуск теплого воздуха через переднюю часть установки



ПЕЧНЫЕ ПОЖАРЫ

ПРИЧИНЫ

Печной пожар является следствием воспламенения отложений на внутренних поверхностях дымохода. При замедленном горении, а также при использовании зеленых или влажных дров появляется значительное количество креозота легко воспламеняющегося вещества. В случаях, когда эти отложения загораются у основания дымохода, они способны вызвать сильный пожар.

ПРИЗНАКИ

Для печного пожара характерны следующие внешние проявления :

- ▣ в доме появляется запах сажи,
- ▣ в дымоходе слышно непривычное «шипение»,
- ▣ значительное повышение температуры камина,
- ▣ появление искр и даже языков пламени на выходе из камина.

При появлении всех (или ряда) перечисленных признаков следует как можно скорее вызвать пожарную команду. Интенсивный жар, вызываемый огнем, может привести к растрескиванию дымохода и к загоранию полов и деревянных конструкций.

ГАШЕНИЕ ПОЖАРА

До приезда пожарных начать гашение огня песком или землей, а затем освободить жилое помещение.

МЕРЫ ПРЕДОСТОРОЖНОСТИ

Розжиг после ликвидации пожара можно производить лишь после проверки камина и дымохода на возможные повреждения и после соответствующего ремонта, выполненного специалистом.

Монтаж камина и топки должен выполняться специалистом и отвечать требованиям СНиП D.T.U. 24.2.2 : «Камины, оснащенные топкой ил и вставкой и использующие в качестве топлива только древесину» и СНиП D.T.U. 24.2.1, относящиеся к дымоходам. В этих документах приведены технические данные изделий, а также условия выполнения работ.

Наша ответственность распространяется на поставку топки. Монтаж изделия должен выполняться в соответствии с рекомендациями настоящей инструкции и отраслевыми правилами. К монтажу привлекаются квалифицированные и компетентные специалисты, действующие от имени фирм, способных взять на себя полную ответственность за все монтажные работы.

ПРАВИЛА ТЕХНИКИ БЕЗОПАСНОСТИ

- Никогда не гасите огонь водой.
- Стекло прибора горячее: существует риск обжечься, особенно для детей.
- Прибор выделяет (путем излучения через стекло) значительное количество тепла: не ставьте материалы или предметы, чувствительные к теплу, ближе 1.50 м от застекленной зоны.
- Опустошайте зольник в специально предназначенную металлическую или негорючую емкость. Кажущаяся остывшей зола может оставаться горячей даже спустя некоторое время.
- Не ставить вблизи прибора и в поленницу легковоспламеняющиеся материалы.
- В частности, не храните дрова под прибором.
- Запрещено загружать в устройство древесное топливо, превышая предел, указанный в «инструкции по эксплуатации» (то есть половину высоты камеры сгорания).
- Запрещено использовать горючие материалы, которые не рекомендованы и не предназначены для устройства, включая горючие жидкости.
- Камера сгорания должна всегда оставаться закрытой, за исключением периодов заправки и деаэрации.
- Запрещается использовать устройство для сжигания мусора.

ВОЗМОЖНЫЕ НЕИСПРАВНОСТИ И СПОСОБЫ ИХ УСТРАНЕНИЯ

| НЕИСПРАВНОСТЬ | ВОЗМОЖНЫЕ ПРИЧИНЫ | СПОСОБ УСТРАНЕНИЯ |
|---|---|---|
| Огонь разгорается плохо. Огонь быстро гаснет. | Дрова невывержанные или слишком влажные | Использовать дрова из твердых пород., выдержанные не менее 2 лет и хранившиеся в проветриваемом складе |
| | Поленья слишком большие | Для розжига использовать скомканную бумагу и максимально сухие щепки. Для поддержания огня применять расколотые поленья. |
| | Дрова плохого качества | Использовать твердую древесину с высокой теплоотдачей, дающую хороший жар (граб, дуб, ясень, вяз, бук, березу и т.п.). |
| | Нехватка первичного воздуха | Открыть полностью заслонку для впуска первичного воздуха. Открыть решетку для впуска наружного свежего воздуха. |
| Пламя слишком интенсивное | Недостаточная тяга | <ul style="list-style-type: none"> ■ Проверить, не засорен ли дымоход, при необходимости провести механическую прочистку. ■ Проверить дымоход на соответствие требованиям. |
| | Избыток первичного воздуха | Полностью или частично закрыть впускную заслонку для первичного воздуха. |
| | Избыточная тяга | <ul style="list-style-type: none"> ■ Проверить, не осталась ли открытой тяговая заслонка. ■ Установить регулятор тяги. |
| Дымление при розжиге | Дрова плохого качества | Не сжигать в непрерывном режиме щепки, хворост, отходы столярного производства (клеёную фанеру, дощечки и т.п.). |
| | Дымоход холодный | Разогреть дымоход сжиганием бумажного факела в топке. |
| Сгорание сопровождается дымлением | В помещении пониженное давление воздуха | В помещениях, оборудованных управляемой принудительной вентиляцией, приоткрыть окно, выходящее на улицу и дожидаться нормального состояния пламени. |
| | Недостаточная тяга | <ul style="list-style-type: none"> ■ Проверить дымоход и его изоляцию на соответствие требованиям. ■ Проверить, не засорен л |
| Сгорание сопровождается дымлением | В дымоход прорывается ветер | ■ На завершающем звене дымохода установить ветроотбойник. |
| | Пониженное давление воздуха в комнате | В помещениях, оборудованных управляемой принудительной вентиляцией, необходимо установить совместимый с камином дополнительный подвод наружного воздуха. |
| Обогрев недостаточен | Дрова плохого качества | Использовать только рекомендуемое топливо. |
| | Плохое перемешивание горячего конвективного воздуха | <ul style="list-style-type: none"> ■ Проверить контур конвекционного нагрева (впускные решетки, рассеивающие решетки, воздухоходы). ■ Проверить, есть ли в соседних комнатах вентиляционные решетки, способствующие циркуляции теплого воздуха. |
| Стекло быстро загрязняется | Плохая тяга | ■ Проверьте изоляцию вытяжной трубы и ее соответствие требованиям |
| | Воздух снаружи не поступает | Установите на трубу (с регулированием потока воздуха) сечением не мене 4 dm2 (например, 20x20 см) |
| | Используются сырые или неподходящие дрова | Используйте сухие дрова деревьев лиственных пород, выдержанные в сухом месте не менее 2 лет. |
| Быстрый износ чугунных деталей. Деформация решетки | Недостаточное поступление воздуха через решетки | Проверьте состояние огнеупорных соединений. Расширьте расстояние между стеклом и рамкой дверцы, установив в места крепления более широкие соединения. |
| | Недостаточная вентиляция очага. Недостаточная вентиляция решетки через зольник | Проверьте циркуляцию воздуха, отбирающего тепло очага, расширьте отверстия и вентиляционные решетки. Убедитесь, что система подачи воздуха не перекрыта решетками, используйте решетки без регулировки подачи воздуха. Ежедневно опустошайте зольник. |
| Уплотнитель дверцы отходит | Чрезмерное использование агрессивных жидкостей при мойке стекла | Пользуйтесь жидкостью так, чтобы она не затекала под стекло, или мойте стекло пеной. |
| Конденсат в очаге | Медленное горение влажных дров при закрытом окошке | Используйте сухие дрова деревьев лиственных пород, выдержанные в сухом месте не менее 2 лет. Внимание: свежие дрова содержат около 5 л воды на 10 кг веса. |
| Горячий воздух из камина не выходит | Нет электропитания. Неисправный вентилятор | <ul style="list-style-type: none"> ■ Проверьте наличие электричества. Подключайте шнур питания только непосредственно к розетке. Не разводите огонь в отсутствие электричества или используйте альтернативный источник питания. Замените неисправную деталь. |

■ Для выполнения пометочных данным значком работ рекомендуется привлекать квалифицированных специалистов.

ДОГОВОРНЫЕ ГАРАНТИИ

Коммерческая гарантия, применимая к потребителю.

Доводим до вашего сведения, что в дополнение к правовым гарантиям компания INVICTA GROUP предоставляет (только конечным потребителям, исключая тем самым заказчиков для профессионального использования) договорные гарантии на камины, топки, дровяные и pelletные печи, печи на жидком топливе, кухонные плиты на дровах или жидком топливе, гидрочасти, газовые отопительные приборы и оборудование для приготовления пищи на следующих условиях и в случае оплаты счета-фактуры, выставленного INVICTA GROUP. В случае возникновения трудностей в реализации права на данную гарантию потребитель имеет возможность до обращения в суд подать запрос в отдел послепродажного обслуживания компании INVICTA GROUP для поиска взаимоприемлемого решения.

Согласно статье L 217-16 Кодекса прав потребителей, «если покупатель обращается к продавцу в период действия коммерческой гарантии, которая была предоставлена ему при приобретении или ремонте товара, то в период восстановления изделия, подпадающего под действие гарантии, любой период простоя свыше семи дней прибавляется к продолжительности оставшейся гарантии. Отсчет этого периода начинается с обращения покупателя к продавцу или с момента предоставления покупателем указанного имущества для осуществления ремонта, если это произошло после обращения покупателя».

Территориальный принцип

Коммерческая гарантия для потребителя применяется во всех странах, где реализуется продукция INVICTA GROUP.

Содержание и срок действия

Отопительные приборы (камины, топки, дровяные печи, гидрочасти, pelletные печи, печи и кухонные плиты на жидком топливе, дровяные кухонные плиты, газовые отопительные приборы):

Потребителю предоставляется гарантия на нагревательные элементы (несъемные части), начиная с даты поставки транспортной компанией или приобретения в пункте продажи, на следующий срок:

- 5 лет на камины, топки, дровяные печи и гидрочасти, которые выпускаются под марками INVICTA, LAUDEL или DEVILLE;
- 2 года на pelletные печи, которые выпускаются под марками INVICTA, LAUDEL или DEVILLE;
- 2 года на печи и кухонные плиты на жидком топливе, которые выпускаются под марками INVICTA, LAUDEL или DEVILLE;
- 2 года на дровяные кухонные плиты, которые выпускаются под марками INVICTA, LAUDEL или DEVILLE;
- 2 года на газовые отопительные приборы, которые выпускаются под марками INVICTA, LAUDEL или DEVILLE.

На электрические части (дымососы, вентиляторы, электронные платы) pelletных печей, которые выпускаются под марками INVICTA или DEVILLE, а также электрические части (электронные платы) газовых отопительных приборов, которые выпускаются под марками INVICTA, LAUDEL или DEVILLE, распространяется 2-летняя гарантия.

На другие компоненты, такие как:

- задвижки, крепежные детали, вентиляторы, печатные платы, прерыватели, клеммы, электрические провода, гофротрубы для электрических проводов каминов, топок и дровяных печей, которые выпускаются под марками INVICTA, LAUDEL или DEVILLE;
- задвижки, крепежные элементы, декоративные задние стенки и дефлекторы pelletных печей, которые выпускаются под марками INVICTA, LAUDEL или DEVILLE;
- задвижки, крепежные элементы, распределители воздуха, ручки регулировки и горелки для печей и кухонных плит на жидком топливе, которые выпускаются под марками INVICTA, LAUDEL или DEVILLE;
- рукоятки, крепежные элементы, огнеупорные кирпичи, термометры для дровяных кухонных плит, которые выпускаются под марками INVICTA, LAUDEL или DEVILLE;
- рукоятки, крепежные элементы, горелки для газовых отопительных приборов, которые выпускаются под марками INVICTA, LAUDEL или DEVILLE;

Срок действия потребительской гарантии составляет 2 года, начиная с даты поставки транспортной компанией или приобретения в пункте продажи. Гарантия распространяется в течение этого периода на все дефекты материала или производственные дефекты при условии рачительного использования приборов в соответствии с прилагаемой инструкцией и любыми применимыми правилами. Вам будет необходимо представить доказательства приобретения продукции (счета-фактуры, подробные квитанции), а также фотографию изделия для урегулирования каких-либо рекламаций. Гарантия является действительной только в случае установки изделия по адресу, указанному в гарантийном талоне, который поставляется вместе с изделием, и только после регистрации гарантийного талона на веб-сайте www.invicta.fr или по номеру горячей линии **0 809 10 00 13**. Потребитель в любом случае обязан предъявить документ, подтверждающий приобретение изделия, чтобы получить право на гарантийный ремонт. Гарантия ограничивается бесплатной заменой дефектных деталей после осуществления контроля компанией INVICTA GROUP. Если замена этих деталей оказывается слишком дорогостоящей, компания INVICTA GROUP может принять решение о замене продукта. Ни в коем случае INVICTA GROUP не будет принимать претензии о возмещении ущерба, в какой форме и под каким названием они не были бы представлены. INVICTA GROUP освобождается от каких-либо обязательств по гарантии в случае установки продукции не в соответствии с какими-либо юридическими, нормативными и/или административными требованиями или положениями статей, а также в случае модификации изделия.

Коммерческая гарантия не распространяется на случаи профессионального использования.

Другие негарантийные случаи:

Внешние съемные части:

- нормальный износ изделия, например изменение внешнего вида (цвет, блеск) или коррозия. Это также касается съемных или несъемных внутренних частей изделия из стали или чугуна;
- последствия плохого обслуживания или отсутствия обслуживания изделия, результат несчастного случая, небрежного или неправильного обращения с изделием и несоблюдения рекомендаций по эксплуатации и техническому обслуживанию общего плана, в частности по обслуживанию квалифицированным персоналом;
- стекло устойчиво к температуре до 750 °C, и, поскольку температура в камере сгорания никогда не достигает этой отметки, оно не может треснуть из-за перегрева. Соответственно, на стекло, разбитое в результате неправильного обращения при использовании или обработке, гарантия не распространяется.
- уплотняющие прокладки для любого отопительного прибора, тиглы для pelletных печей и свечи для газовых отопительных приборов и pelletных печей, считающиеся изнашиваемыми деталями;
- топливо и способ эксплуатации устройства, не предусмотренные изготовителем, части печи, находящиеся в непосредственном или опосредованном контакте с воспламеняющимся топливом, такие как:
 - декоративные задние стенки, каминные решетки, дефлекторы, защитные экраны на камины, топки, дровяные печи и гидрочасти, которые выпускаются под марками INVICTA, LAUDEL или DEVILLE;
 - декоративные задние стенки и дефлекторы pelletных печей, которые выпускаются под марками INVICTA, LAUDEL или DEVILLE
 - трубки диффузора, фитили, воспламенители, чугунные кольца для печей и кухонных плит на жидком топливе, которые выпускаются под марками INVICTA, LAUDEL или DEVILLE;
 - огнеупорные кирпичи, решетки, дефлекторы для дровяных кухонных плит, которые выпускаются под марками INVICTA, LAUDEL или DEVILLE;
 - декоративные задние стенки и дефлекторы газовых отопительных приборов, которые выпускаются под марками INVICTA, LAUDEL или DEVILLE.

ДОГОВОРНЫЕ ГАРАНТИИ

Гарантия не распространяется также на любую неполадку, вызванную механическими или электрическими компонентами, которые не поставились производителем изделия и/или которые запрещены нормативными требованиями, относящимися к нагревательным приборам.

Ущерб, причиненный впоследствии использования любого топлива, помимо предусмотренного для данного изделия.

Связанные с реализацией гарантии разъездные и транспортные расходы, расходы на рабочую силу, упаковку, демонтаж, а также расходы, возникшие вследствие простоя, возлагаются на Заказчика.

Гарантия не распространяется на любой ущерб, полный или частичный, прямой или косвенный, вызванный эксплуатацией и/или техническим обслуживанием изделия, которые не соответствуют инструкциям, отличаются от нормы, являются небрежными, неправомерными или возникшими в результате внешних причин, не зависящих от внутренних качеств изделия.

Передача гарантии

Гарантия относится к изделию, продаваемому компанией INVICTA GROUP, и передается автоматически любому новому владельцу в течение оставшегося гарантийного срока.

Стоимость гарантийного обеспечения

Коммерческая гарантия, как определенная выше, не предполагает никакой оплаты потребителем.

ДОПОЛНЕНИЕ К ДОГОВОРНОЙ ГАРАНТИИ

Правовые положения

Независимо от стандартной коммерческой гарантии, INVICTA GROUP напоминает своим Клиентам о том, что им предоставляются также следующие юридические гарантии:

INVICTA GROUP связана юридической гарантией соответствия, приведенной в статьях L. 217-1, и в положениях Кодекса законов о правах потребителей, относящихся к дефектам проданного товара, в условиях, предусмотренных статьями 1641-1648 и 2232 Гражданского кодекса:

- Статья L217-4 Кодекса законов о правах потребителей: «Продавец поставляет товар в соответствии с контрактом и несет ответственность за дефекты, присутствующие на момент доставки. Кроме того, он отвечает за дефекты соответствия, возникшие в результате упаковки, инструкции по монтажу или установке в случае, когда указанные обязанности были возложены на него по контракту или выполнялись под его ответственность.»

- Статья L217-5 Кодекса законов о правах потребителей: «Товар соответствует условиям контракта:

1. Если его можно использовать таким же образом, как обычно используется аналогичный товар и если применимо:

- товар соответствует описанию, предоставленному продавцом и обладает качествами, которые тот представил покупателю в форме образца или модели;

- товар имеет те качества, которые покупатель может законно ожидать, основываясь на публичных заявлениях продавца, производителя или его представителя, в частности информации, указанной в рекламе или на этикетке;

2. Или если он обладает характеристиками, определенными по взаимному согласию сторон или пригодными для любого специального использования, запрошенного покупателем, которое он довел до сведения продавца и которое последний принял.»

- Статья L217-12 Кодекса законов о правах потребителей: «Действие, осуществляемое в связи с отсутствием соответствия, предписывается в течение двух лет с момента доставки товара.»

- действуя в рамках юридической гарантии соответствия, потребитель:

может выбирать между ремонтом и заменой товара, с учетом условий затрат, предусмотренных статьей L. 217-9 Кодекса законов о правах потребителей;

освобождается от обязанности доказательства несоответствия товара в течение шести месяцев с момента доставки товара.

Этот период продлен до 24 месяцев, начиная с 18 марта 2016 г., за исключением подержанных товаров.

- Статья 1641 Гражданского кодекса: «Продавец связан гарантией, по которой он отвечает за скрытые дефекты проданного товара, которые делают его непригодным для использования по назначению, либо которые настолько уменьшают его полезность, что покупатель не стал бы приобретать его, либо, зная о которых, покупатель заплатил бы меньшую цену.»

- Статья 1644 Гражданского кодекса: «При применении статей 1641 и 1643, у покупателя есть выбор вернуть товар и возместить его стоимость, или оставить товар при частичном возмещении его стоимости, величина которого будет установлена экспертизой.»

- Пункт 1 Статьи 1648 Гражданского кодекса: «Действие, явившееся результатом выявления скрытых дефектов, должно быть осуществлено покупателем в течение двух лет с момента выявления дефекта.»

- НАИМЕНОВАНИЕ И АДРЕС ГАРАНТА: INVICTA GROUP SAS, ZI LA GRAVETTE, 08350 DONCHERY.

invicta | group |

ГАРАНТИЙНЫЕ ИСКЛЮЧЕНИЯ ОБЪЯВЛЕНЫ, ОТНОСЯТСЯ ТОЛЬКО К ДОГОВОРНОЙ ГАРАНТИИ