

Poêle

OVE Plug-in auto

P942111 (*sortie des fumées à droite*)



&

P942112 (*sortie des fumées à*

gauche)



Sommaire

1	Informations générales	3
1.1	Sécurité	3
1.2	Données techniques	5
1.3	Caractéristiques dimensionnelles et techniques	6
1.4	Règles d'installation	7
1.4.1	Tirage	7
1.4.2	Ventilation du local où l'appareil est installé	7
1.4.3	Emplacement de l'appareil	7
1.4.4	Raccordement à la cheminée	8
1.4.5	Conduit de cheminée	8
1.4.6	Raccordement électrique	8
1.5	Instructions pour l'installation de l'appareil	9
1.6	Instructions de montage	11
1.7	Eclaté et Nomenclature du poêle	12
1.8	Eclaté et Nomenclature de la trémie	15
2	Utilisation du Poêle Ove	16
2.1	Mise en service	16
2.2	Positionnement du brûleur	17
2.3	Chargement et qualité des granulés de bois	18
2.4.1	Positionnement de la sonde de température ambiante	19
2.4.2	Mise en fonction de la radiocommande portable	20
2.4.3	Panneau de commande et radiocommande portable	22
2.4.4	Allumage	23
2.4.5	Paramétrage température ambiante et puissance maximale de fonctionnement	24
2.4.6	Extinction	24
2.5	Menu	25
2.6	Signal de service	31
2.7	Signaux d'alarme	31
3	Conseils d'entretien	34
3.1	Vitrage	34
3.2	Chambre de combustion	34
3.3	Brûleur	35
3.4	Circuit des fumées	36
3.5	Boîtes à fumées	37
3.6	Mise hors service	38
4	Pannes / Causes / Solutions	39
5	Opérations et informations réservées au professionnel qualifié	40
5.1	Opérations techniques	40
5.1.1	Démontage du panneau avant de la trémie	40
5.1.2	Démontage de la grille de protection	41
5.1.3	Accès motoréducteur et carte électronique	42
5.1.4	Remplacement et positionnement de la bougie	43
5.2	Réglage de la fermeture	47
5.3	Schéma électrique	48
5.4	Remplacement du fusible	49

1 Informations générales :

1.1 Sécurité

- Tous nos appareils sont conformes aux normes en vigueur et répondent aux exigences de sécurité
- L'installation de nos appareils doit être effectuée par des professionnels qualifiés.
- « Tous les règlements nationaux et locaux, ainsi que les normes européennes doivent être respectés lors de l'installation de l'appareil. »
- « Tous les règlements nationaux et locaux, ainsi que les normes européennes doivent être respectés lors de l'utilisation de l'appareil. »
- **ATTENTION en cas de blocage de la vis d'alimentation en granulés, contacter un professionnel qualifié pour qu'il effectue un déblocage de la vis : ne ré-allumer l'appareil qu'après son autorisation.**
- **ATTENTION** toute intervention de maintenance doit être réalisée hors tension et par un technicien habilité.
- **ATTENTION** toute intervention d'entretien doit se faire appareil hors tension, câble d'alimentation débranché.
- **ATTENTION**, si le cordon d'alimentation est endommagé, il doit être remplacé par un technicien qualifié afin d'éviter tout risque
- Les objets en matériaux inflammables ou se dégradant sous l'effet de la chaleur doivent être gardés à une distance d'au moins 1.5 mètres de toutes les surfaces du poêle notamment les vêtements ou objets éventuellement mis à sécher devant l'appareil.
- Si un feu de cheminée se déclare, arrêter immédiatement l'appareil et contacter immédiatement les autorités locales de lutte contre l'incendie.
- Pendant le fonctionnement, toutes les surfaces de l'appareil sont chaudes : attentions aux brûlures !! Eviter d'installer le poêle dans un endroit où il y a beaucoup de passages.
- Pour un fonctionnement correct pour une utilisation saisonnière et pour un tirage ou des conditions climatiques défavorables :
 1. Peu avant le début d'une nouvelle saison de chauffe, il est recommandé d'inspecter les tuyaux de raccordement et le conduit de fumée, même s'ils ont déjà été ramonés afin de vérifier qu'ils ne sont pas obstrués. (Nids d'oiseaux, insectes, petits mammifères, etc...).
 2. Si les conditions de tirages et climatiques sont défavorables, notamment à certaines saisons, il est préférable de mettre l'appareil à l'arrêt. (Redoux, vent contraire, difficultés d'allumer, etc...)
- Ne jamais tenter de modifier l'appareil.
- Il est interdit d'utiliser des combustibles non recommandés et non adaptés à l'appareil, y compris les combustibles liquides.
- La chambre de combustion doit toujours rester fermée lorsque l'appareil est en fonctionnement.
- Il est interdit d'utiliser l'appareil comme incinérateur.
- Il est obligatoire d'utiliser les pièces de rechange du constructeur.
- Ce manuel doit être soigneusement conservé
- Ce manuel rappelle certaines règles de base concernant l'installation, l'entretien et l'utilisation du poêle. Il ne se substitue pas au strict respect de l'ensemble des réglementations européennes et locales susceptibles de s'appliquer à ce type d'appareil.
- Cet appareil doit être utilisé à une altitude inférieure à 2000 m.

- L'installateur doit posséder les qualifications requises par la directive européenne N°2009/28/CE du 23/04/2009 JOUE du 05/06/2009 article 14-3. (QUALIBOIS AIR)
- Cet appareil peut être utilisé par des enfants âgés d'au moins 8 ans et par des personnes ayant des capacités physiques, sensorielles ou mentales réduites ou dénuées d'expérience ou de connaissance, s'ils (si elles) sont correctement surveillé(e)s ou si des instructions relatives à l'utilisation de l'appareil en toute sécurité leur ont été données et si les risques encourus ont été appréhendés. Les enfants ne doivent pas jouer avec l'appareil. Le nettoyage et l'entretien par l'utilisateur ne doivent pas être effectués par des enfants sans surveillance.
- Ne pas nettoyer les surfaces extérieures du poêle. Seul un dépoussiérage est possible.
- Garantie : Pour bénéficier de la garantie légale, il faut respecter scrupuleusement les prescriptions de l'utilisateur, et particulièrement :
 - Veiller à ce que les opérations d'entretien soient effectuées par des personnes compétentes, au moins à la fréquence recommandée voir plus souvent si les conditions d'utilisation l'exigent.
 - S'assurer que les utilisateurs sont informés des conditions et des limites d'utilisation de l'appareil.
 - N'utiliser que des pièces de rechange qui ont été fournies par le fabricant.
- La fiche technique de ce produit est disponible sur le site internet à l'adresse suivante : <https://www.invicta.fr>

1.2 Données techniques

Notice particulière d'utilisation et d'installation

Cet ensemble est constitué d'un corps de chauffe en fonte et d'une trémie murale qui doivent être assemblés comme indiqué dans ce document pour constituer un poêle à granulés.

L'installation, le raccordement électrique, la 1^{ère} mise en service, l'entretien et les réparations de cet appareil doivent être réalisés par un professionnel qualifié.

Deux possibilités :

- P942111 : corps de chauffe P942110 avec trémie 942191 (sortie des fumées à droite)
- P942112 : corps de chauffe P942110 avec trémie 942192 (sortie des fumées à gauche)

Caractéristiques suivant EN 14785 :

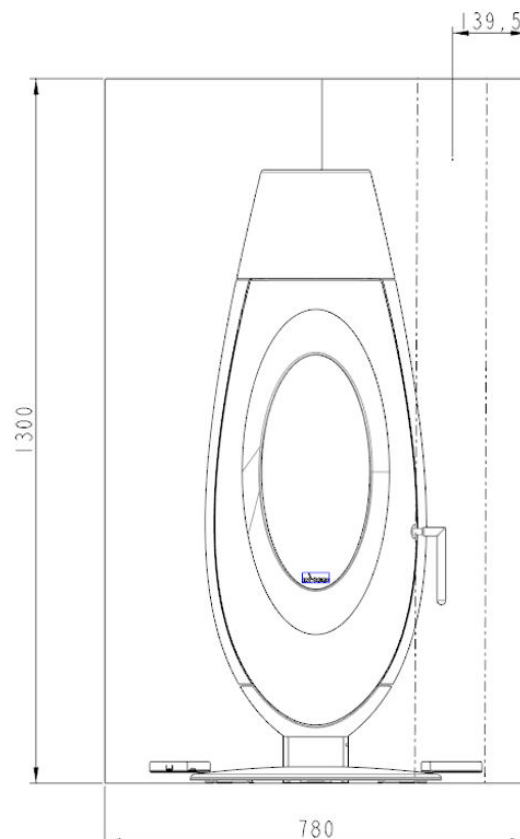
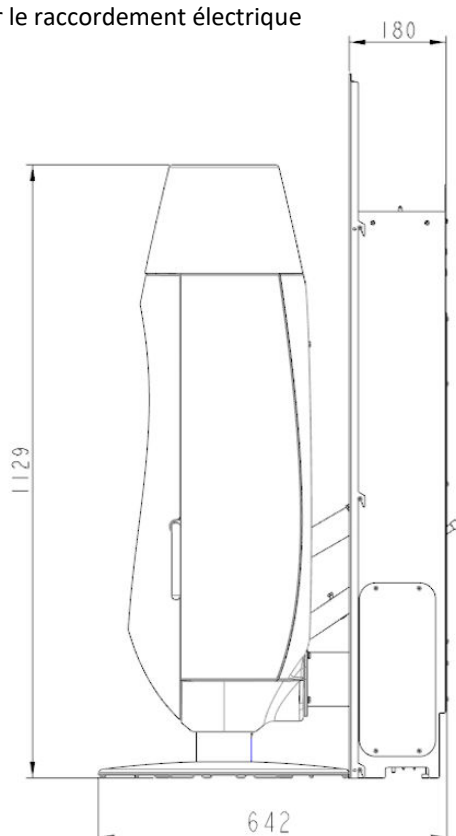
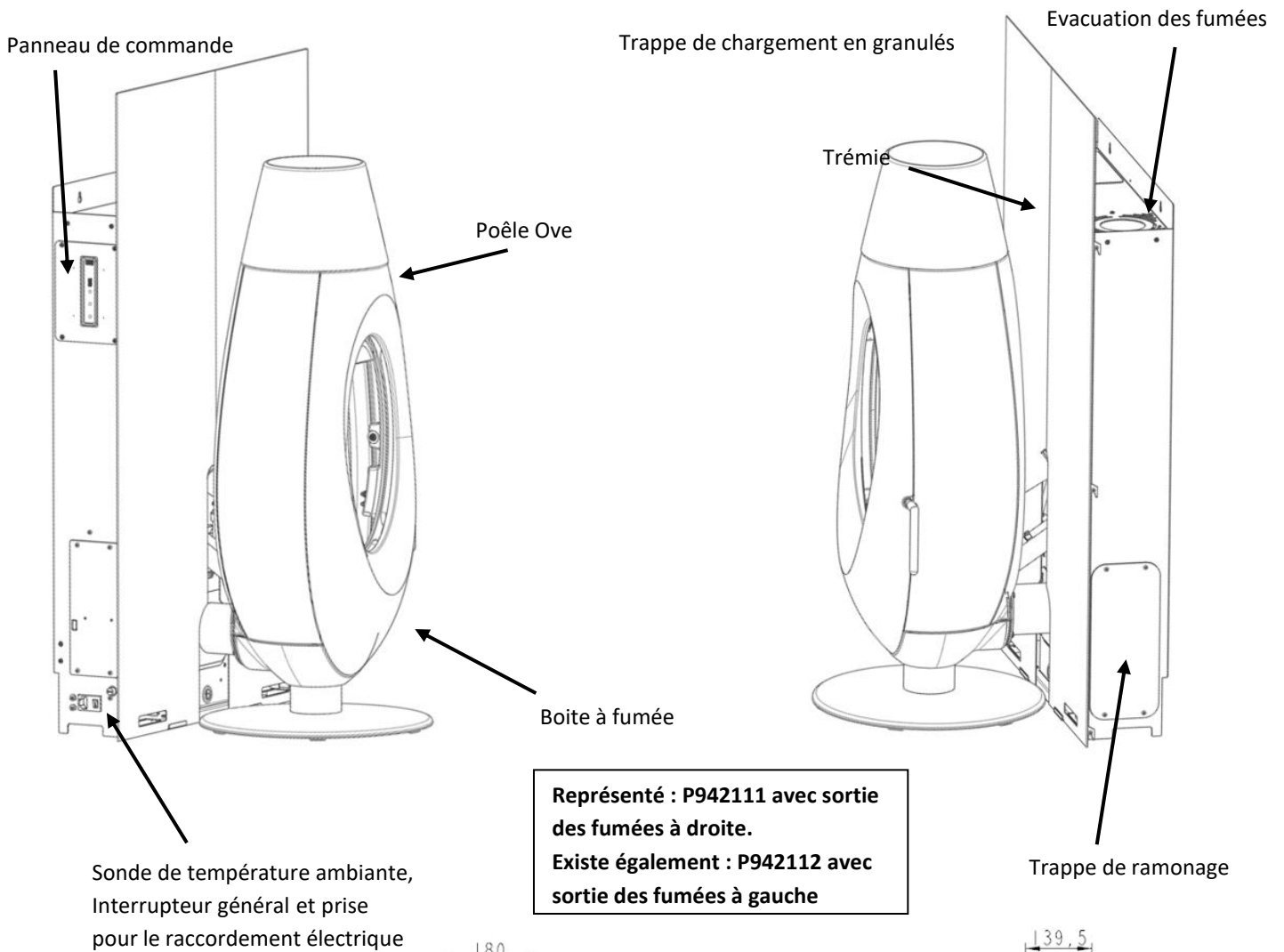
Caractéristiques techniques		
Consommation horaire (max / min)	kg/heure	1.8 / 0.7
Puissance calorifique (max / min)	kW	8,3 / 3,5
Rendement (max / min)	%	90,6 / 93,2
CO à 13% (max / min)	%	0.0118 / 0.0202
Classement Flamme verte	-	★ ★ ★ ★ ★ ★ ★
Indice et classe d'efficacité énergétique	-	120 / A+
Débit des fumées (max / min)	g/s	5,8 / 3,2
T° des fumées (max / min)	°C	159 / 91
Tirage nécessaire	Pa	12
Capacité du réservoir	kg	21
Tension & fréquence d'alimentation électrique	V / hertz	230 / 50
Puissance électrique maximale absorbée	W	350
Diamètre d'évacuation des fumées	mm	80
Poids net du poêle + trémie (vide)	kg	150
Poids du poêle avec trémie (vide) + emballage	kg	193
Encombrement (P x L x H)	mm	642 x 780 x 1300
Dimensions de la porte (L x H)	mm	372 x 823
Vision du feu (L x H)	mm	200 x 430
Combustible	Granulés de bois	
Fonctions disponibles	<ul style="list-style-type: none"> ▪ Allumage / Extinction automatique ▪ Régulation de température ▪ Stand-by ▪ Programmation horaire 	

Protection du sol :

Le poêle et la trémie ne doivent pas être posés directement sur un sol en matériaux combustibles ou se dégradant sous l'effet de la chaleur. Si le cas se présente, placer le poêle et la trémie sur une plaque de protection (en verre, tôle, carrelage ou béton) de largeur 100 cm, longueur 100 cm.

Distance minimale à respecter par rapport aux matériaux combustibles adjacents : 80 cm sur les côtés.

1.3 Caractéristiques dimensionnelles et techniques



1.4 Règles d'installation

Pour cet appareil, les règles à respecter sont identiques à celle concernant la pose d'un poêle à bois.

- Pour le choix de matériaux et les règles d'installation des éléments de fumisterie (conduit de raccordement et conduit de fumées), se reporter aux instructions du DTU 24.2
- Pour l'air de combustion, la prise d'air se faisant dans le volume habitable, la ventilation du local où est installé l'appareil doit être réalisée en respectant les instructions du DTU24.2 et de l'arrêté CO.

L'installation doit permettre une utilisation et un entretien aisé de l'appareil :

- Etre équipé d'une prise de courant 230 V – 50Hz normalisée proche de l'appareil
- Etre équipé d'une installation électrique conforme aux directives en vigueur
- Etre équipé d'un conduit de fumées conforme aux normes en vigueur afin de garantir
 - Le tirage nécessaire au bon fonctionnement de l'appareil
 - Une isolation adéquate par rapport aux matériaux inflammables
- Un accès facile pour le nettoyage, les contrôles et l'entretien périodique de l'appareil ainsi que du conduit de raccordement et du conduit de fumée.
- La conformité à toutes les normes en vigueur dans le pays où l'appareil est installé.

1.4.1 Tirage

La dépression dans le conduit de fumées doit être au minimum de **12 Pascals** en allure maximale et 6 Pascals en allure minimale. Cette mesure est vérifiable en chauffe à l'aide d'un manomètre.

Il est interdit de raccorder l'appareil sur un conduit de fumées desservant d'autres appareils

1.4.2 Ventilation du local où l'appareil est installé

Le fonctionnement de l'appareil nécessite un apport d'air supplémentaire à celui nécessaire au renouvellement d'air réglementaire. Cette amenée d'air est obligatoire lorsque l'habitation est équipée d'une ventilation mécanique. La prise d'amenée d'air doit être située soit directement à l'extérieur, soit dans un local ventilé sur l'extérieur, et être protégée par une grille.

La sortie d'amenée d'air doit être située le plus près possible de l'appareil. Elle doit être obturable lorsqu'elle débouche directement dans la pièce. Pendant le fonctionnement de l'appareil, s'assurer qu'elle soit libre de toute obstruction. La section minimale pour un appareil à combustible solide dont la puissance est inférieure à 25kW est définie par un arrêté du 23/02/2009 à la section de **50 cm²**.

Les DTU 24-1 et 24-2 doivent être respectés ainsi que l'arrêté du 22 octobre 1969. Le règlement sanitaire Départemental Type (RSDT) au §23-1 spécifie les conditions d'entrées d'air dans les logements et signale que les entrées d'air ne doivent pas être obturées par l'utilisateur.

Si d'autres appareils de chauffage peuvent être mis en service simultanément, prévoir des sections d'amenée d'air frais supplémentaires pour ces appareils.

1.4.3 Emplacement de l'appareil

L'appareil doit être placé sur un sol avec une capacité portante suffisante. Si une construction existante ne satisfait pas à cette condition préalable, des mesures adéquates (par exemple : l'installation d'une plaque de répartition des charges) doivent être prises pour permettre au sol de supporter l'appareil. L'emplacement de l'appareil doit permettre un accès facile pour le nettoyage de l'appareil, du conduit de raccordement et du conduit des fumées.

1.4.4 Raccordement à la cheminée

Pour le raccordement à la cheminée, choisir un conduit de raccordement étanche en diamètre 80 mm permettant d'assurer une bonne étanchéité entre les différents éléments qui le composent (collier de serrage) et, comme pour le conduit de cheminée, ne comportant aucun matériau susceptible de se dégrader sous l'action de la chaleur.

Le raccordement doit être le plus court possible, et être visible sur tout son parcours.

Le raccordement ne doit pas se faire sur un conduit utilisé par d'autres appareils (chaudières, poêles, cheminées, etc...) ou système d'extraction d'air (hottes, événements, etc...)

Si la trémie de l'appareil est placée contre un mur, compte tenu de sa position, le conduit de raccordement sera proche du mur. Dans ce cas il y a deux possibilités pour éviter les problèmes d'échauffements :

- Le mur doit être en matériaux ne se dégradant pas sous l'action de la chaleur ou être protégé contre les températures élevées.
- Le raccordement sur l'appareil doit être réalisé par un conduit isolé compatible avec la proximité du mur.

1.4.5 Conduit de cheminée

Le conduit de cheminée doit être certifié selon les normes EN1856-1-2, EN1857, EN1443, EN13384-1-3, EN12391-1 en ce qui concerne la taille et les matériaux utilisés dans la construction.

Dans le cas d'un conduit existant : l'installateur prend à son compte la responsabilité des parties existantes. Il doit vérifier l'état du conduit et y apporter les aménagements nécessaires pour son bon fonctionnement et la mise en conformité avec la réglementation :

- La compatibilité du conduit avec son utilisation
- La stabilité
- La vacuité et l'étanchéité (annexe II du DTU 24-1).

Si le conduit n'est pas compatible, réaliser un tubage à l'aide d'un procédé titulaire d'un Avis Technique favorable, ou mettre en place un nouveau conduit.

L'installateur devra fournir en conformité avec les DTU, la fiche de calcul suivant la norme EN13384-1.

1.4.6 Raccordement électrique

Brancher le poêle sur le secteur grâce à la prise fournie.

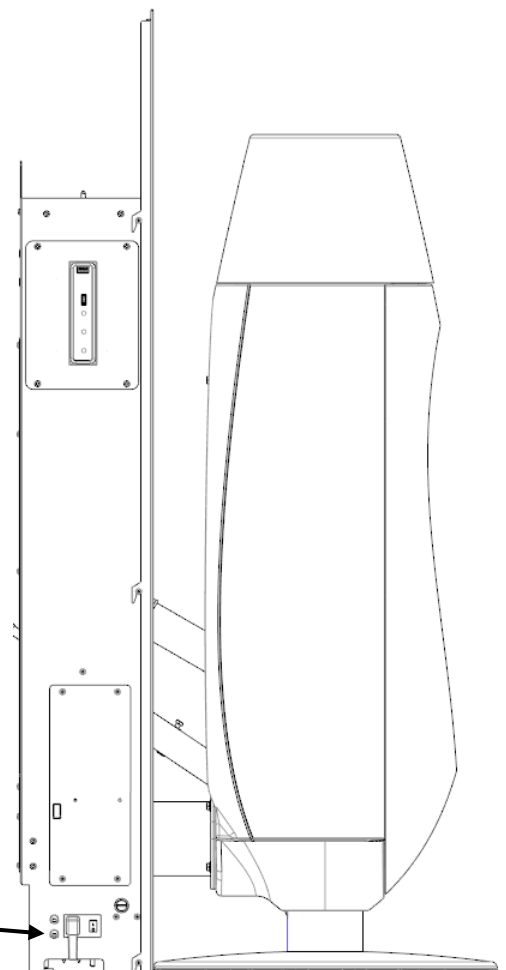
Le raccordement électrique (prise) doit être facilement accessible après l'installation du poêle, et doit rester visible.

Il doit être tel que le cordon de raccordement, fourni avec l'appareil ne passe pas près des zones chaudes

Il est impératif que l'installation soit équipée d'une prise de terre et d'un disjoncteur en conformité avec les normes en vigueur.

ATTENTION, le conduit de fumée métallique doit être équipé de sa propre connexion à la terre

ATTENTION, si le cordon d'alimentation est endommagé, il doit être remplacé par un professionnel qualifié afin d'éviter tout risque.

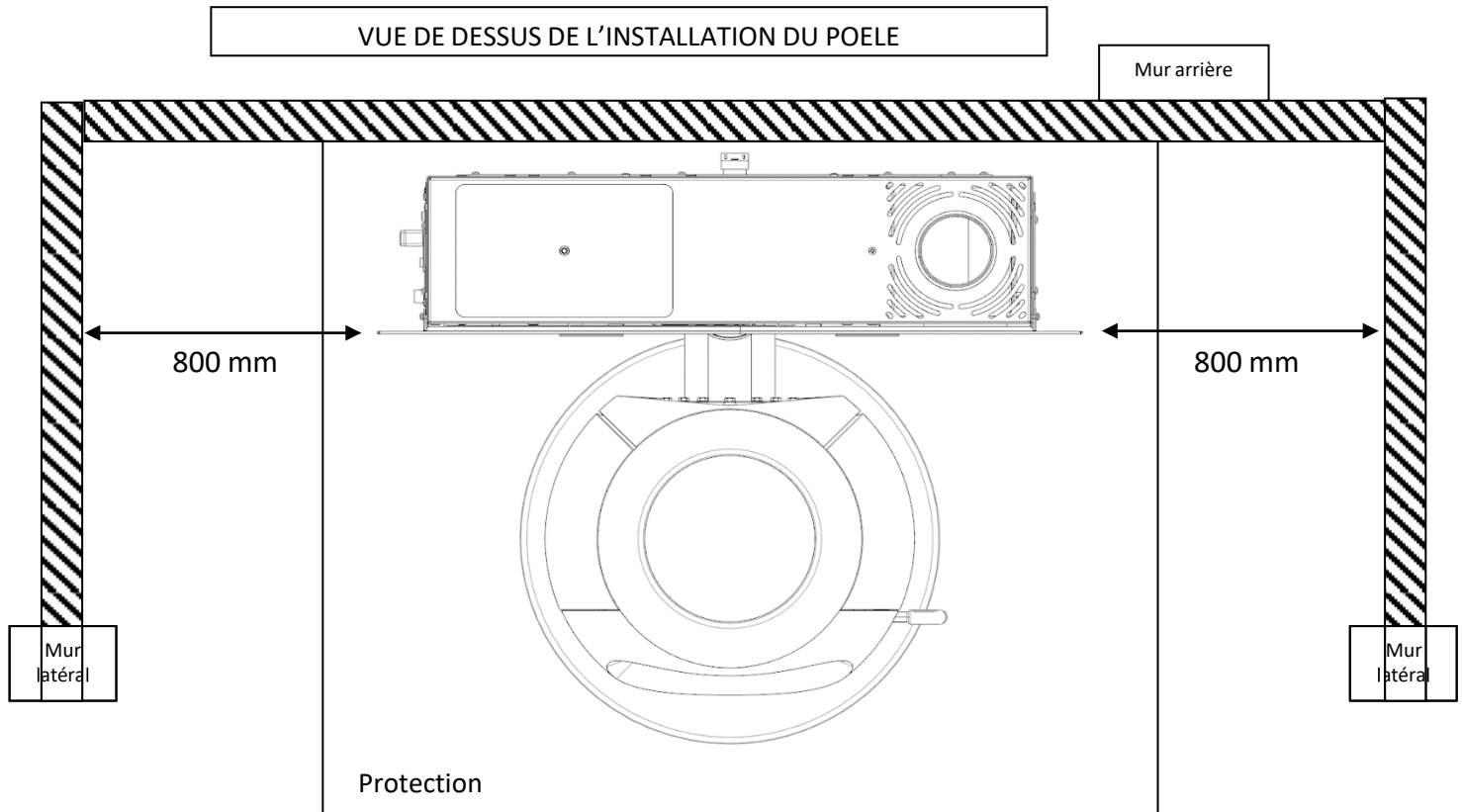


Branchement de la prise électrique et interrupteur général

1.5 Instructions pour l'installation de l'appareil.

Pour limiter l'échauffement des parois voisines du poêle à 65K (K = degrés Celsius au-dessus de la température ambiante), il est nécessaire de respecter les distances minimales indiquées sur le schéma ci-dessous.

Ces distances permettent l'accès à l'orifice de chargement en granulés, aux côtés de la trémie comportant notamment le raccordement électrique, l'interrupteur général, l'accès au système d'alimentation en granulés pour le dépannage et la maintenance, ainsi qu'à la trappe de ramonage de la trémie.





DECLARATION SUIVANT REGLEMENT (UE) 2015/1185 DE LA COMISSION du 24 avril 2015 et SUIVANT REGLEMENT DELEGUE (UE) 2015/1186 DE LA COMMISSION du 24 avril 2015

Exigences d'informations applicables aux dispositifs de chauffage décentralisés à combustible solide

Référence du modèle:	P94211*
Modèle/désignation:	Poele OVE PIA
Marque:	Invicta
Fonction de chauffage indirect:	non
Puissance thermique directe:	8,3 kW
Puissance thermique indirecte:	0,0 kW

Combustible:	Combustible de référence:	Autre(s) Combustible(s) admissible(s)	η_s % (*)	Emissions dues au chauffage des locaux à la puissance thermique nominale (*)				Emissions dues au chauffage des locaux à la puissance thermique minimale (*)			
				P	COG	CO	NO _x	P	COG	CO	NO _x
				mg/Nm ³ (13 % O ₂)				mg/Nm ³ (13 % O ₂)			
Bois comprimé sous la forme de granulés (pellets) ou de briquettes	oui	non	80,6	17	4	148	105	38	6	252	90

Caractéristiques pour une utilisation avec le combustible de référence uniquement

Puissance Thermique

Puissance thermique nominale:	P_{nom}	8,3	kW
Puissance thermique minimale (indicative):	P_{min}	3,5	kW

Rendement utile (PCI brut)

Rendement utile à la puissance thermique nominale:	$\eta_{th,nom}$	90,6	%
Rendement utile à la puissance thermique minimale (indicatif):	$\eta_{th,min}$	93,2	%

Consommation d'électricité auxiliaire

A la puissance nominale:	e_{max}^e	0,027	kW
A la puissance minimale:	e_{min}^e	0,027	kW
En mode veille:	e_{SB}^e	0,003	kW

Puissance requise par la veilleuse permanente

Puissance requise par la veilleuse:	P_{plot}	n.d.	kW
-------------------------------------	------------	------	----

Type de contrôle de la puissance/de la température de la pièce F(2):	Contrôle de la puissance thermique à un palier, pas de contrôle de la température de la pièce	0%
Autres options de contrôle F(3):	Non applicable	0%

Classe d'efficacité énergétique:	A+
Indice d'efficacité énergétique (IEE):	120

Coordonnées de contact :		Date:	Signataire:
INVICTA GROUP	Tél. +33 (0) 3 24 27 71 71	15/06/2022	Benjamin Pernelet
Zone industrielle La Gravette	invicta.fr		Le Technicien Laboratoire
08350 - DONCHERY France	contact@invicta-group.fr		

(*) η_s = efficacité énergétique saisonnière, P = particules, COG = composés organiques gazeux, CO = monoxyde de carbone, NO_x = oxydes d'azote

La notice de montage est un document livré avec le poêle portant la référence suivante :

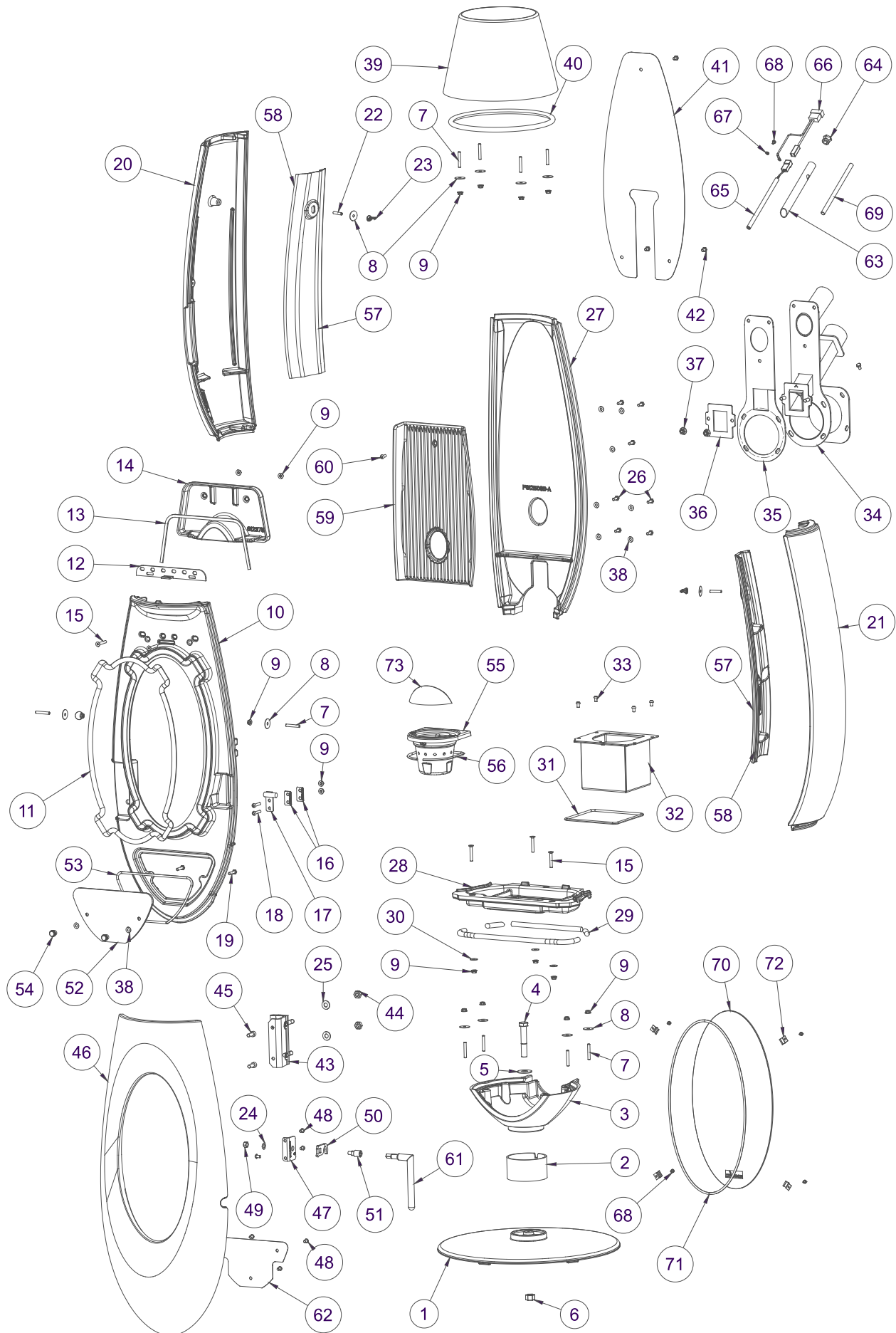
AN9421501

-

NOTICE DE MONTAGE

Il est important de bien suivre étape par étape la notice de montage afin de garantir une bonne mise en place.

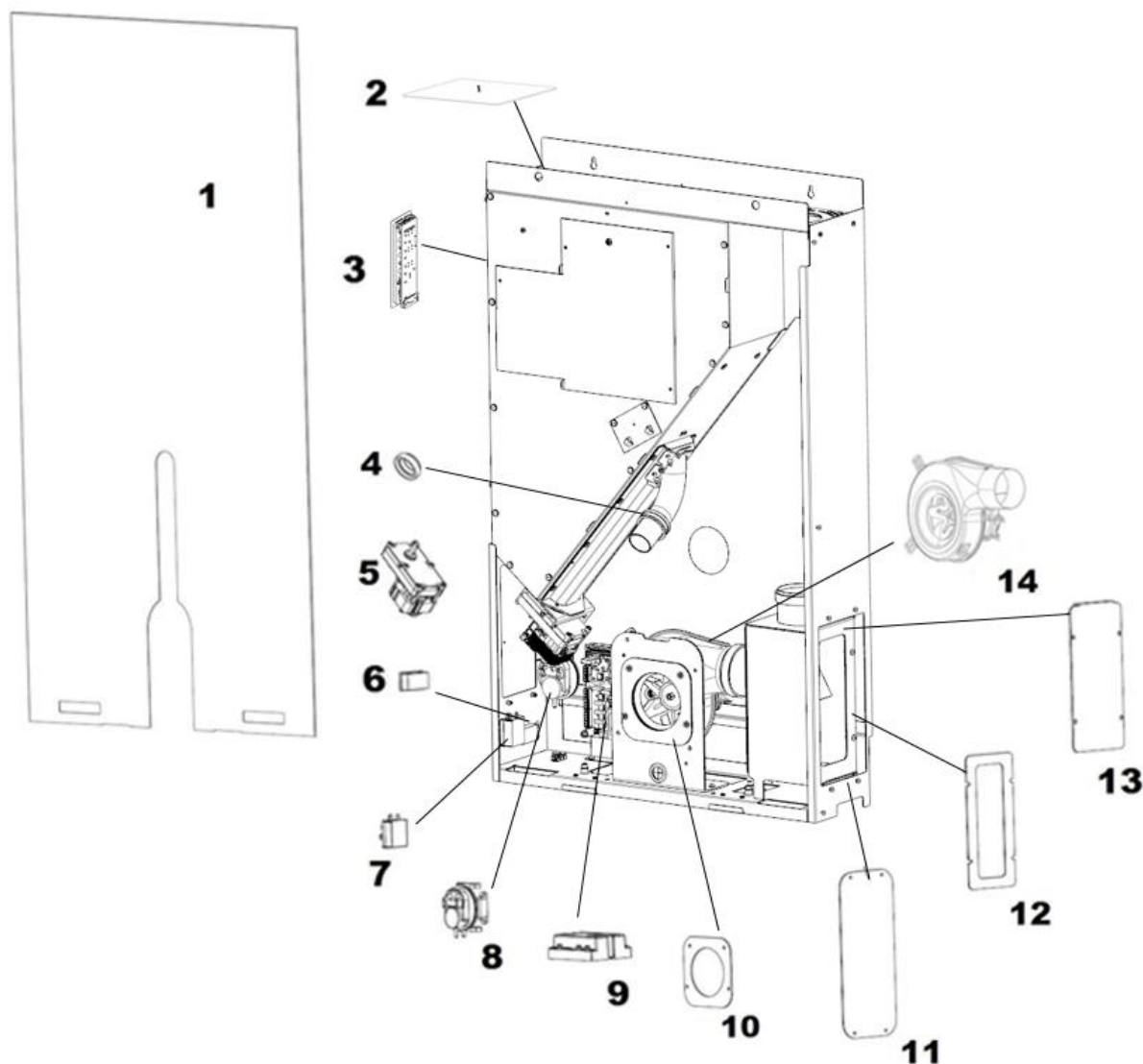
1.7 Eclaté et Nomenclature du poêle.



Repère	Nbr	Désignation	Référence
1	1	Pied	F612360U-B
2	1	Tube piètement	AT610509A
3	1	Dessous	F612502U
4	1	VAM TH M14 80-34 Brut	AV814800
5	1	Rondelle L D14	AV4110140
6	1	Ecrou M14	AV7100140
7	10	VAM STHCPLT M.6X40 BRUT CL14.9	AV8706400
8	12	Rondelle Car. 6x25	AV4216250
9	16	Ecrou Embase. M06 BRUT	AV7220060
10	1	Façade	F612503U
11	1,4	Joint thermocorde D14	AI303014
12	1	Registre secondaire	AT610489A
13	0,47	Joint thermoc.PT 7X3 GDA/B200M	AI010080
14	1	Guide air	F612375B
15	5	VAM FHC M06X040 BRUT CL.10.9	AV8636400
16	2	Cale de réglage	AT610479A
17	1	Axe de fermeture	AT610478A
18	2	VAM BHC M6X30 BRUT CL 10.9	AV8686300
19	2	VAM TH M6x25	AV8406250
20	1	Côté gauche	F612505U
21	1	Côté droit	F612504U
22	2	VAM STHCPLT M.6X30 BRUT CL14.9	AV8706300
23	2	Ecrou papillon M6	AV7180060
24	1	Rondelle ressort onduflex D8 DIN 137A	AV4170081
25	2	Rondelle M D10	AV4100100
26	7	VAM TH M06x16 brut	AV8406160
27	1	Fond	F612506U
28	1	Support creuset	F612508U
29	0,7	Joint thermocorde D12	AI303012
30	3	Rondelle L D6	AV4110060
31	0,6	Joint thermocorde D5	AI303005
32	1	Logement creuset	AT610503A
33	4	VAM BHC M6X10 INOX A2	AV8686106
34	1	Platine de raccordement	AT610510A
35	1	Joint de fond	AI612506A
36	1	Joint sup. creuset 1090812009	AI612445B
37	2	Ecrou Embase M08 BRUT	AV7220080
38	9	Rondelle M D6	AV4100060
39	1	Coiffe	F612507U
40	0,9M	Joint D12	AI303012
41	1	Ecran thermique	AT610511A
42	3	VAM TH M06x10 brut	AV8406100
43	1	Charnière	AT610221I
44	2	Ecrou M10	AV7100100
45	2	VAM CHC M08X020 BRUT CL.8.8	AV8678200
46	1	Porte	F612366U
47	1	Equerre support	AT610477A
48	6	VAM BHC M6X10 INOX A2	AV8686106
49	1	Ecrou sécurité M8 KAGO BN169	AV7010080
50	1	Crochet de fermeture	AT610488C
51	1	Loquet de porte 1107013900	AS610248A
52	1	Porte ramonage	F612510B-A
53	0,6	Joint thermocorde d5	AI303005
54	2	Bouton 11340N	AV1113401

55	1	creuset	F612440U1
56	0,5M	Joint creuset thermocorde D5	AI303005
57	2	Double paroi	F612513B-A
58	0,9	Joint thermocorde D8	AI303008
59	1	Taque	F612509B-A
60	1	VAM BHC M6X16 Brut	AV8686160
61	1	Poignée plugin	F612448B-B
62	1	Plaque signalétique	AT610513A
63	1	Tube de bougie 1107635004	AT610505A
64	1	Ecrou fixation bougie 1107622704	AS610312
65	1	Bougie 1049200300	AL952150
66	1	Faisceau adaptateur bougie	AL006421A
67	1	Rondelle éventail D5	AV4150056
68	5	VAM TCPZ M4x6 ZN	AV8644067
69	1	Gaine de protection	AL201850A
70	1	Vitre	AX642100A
71	1,1	Joint de vitrage thermocorde D5	AI303005
72	4	Clams	AS700180
73	1	Cache bruleur	F612443B

1.8 Eclaté et Nomenclature des trémies.



Repère	Nbr	Désignation	Référence
1	1	Panneau frontal	1102146751
2	1	Porte logement à granulés	1184074410
3	1	Ecran de commande	1046201700
4	1	Bague silicone	1262000700
5	1	Motoréducteur	1044003400
6	1	Interrupteur générale	1043020400
7	1	Thermostat de sécurité	1042002000
8	1	Pressostat	1042200300
9	1	Carte électronique	1041003500
10	1	Joint de liaison	1090812209
11	1	Trappe décorative de boîte à fumées	1102046251
12	1	Joint de boîte à fumées	1090811709
13	1	Porte de boîte à fumées	1102650832
14	1	Extracteur +joint	1184046410

2 Utilisation du Poêle Ove

2.1 Mise en service

Voir schéma paragraphe 1.3

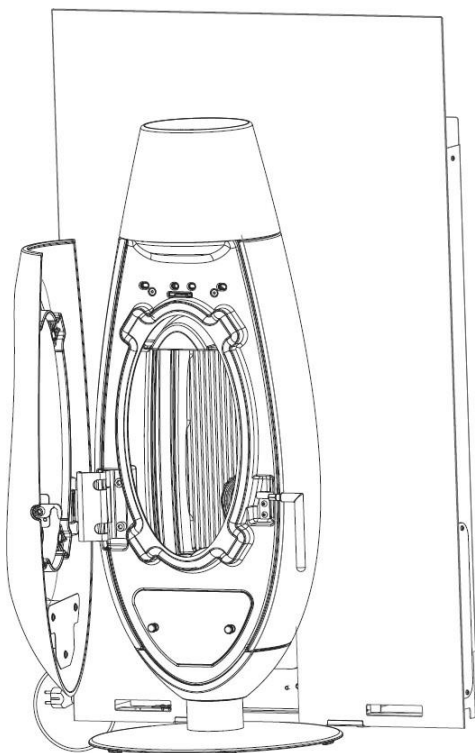
Positionner la sonde de température ambiante à un endroit où la température mesurée est représentative de celle de la pièce à chauffer (éviter de l'installer près de fenêtres ou portes)

La mise en place d'un thermostat d'ambiance « extérieur à l'appareil » est également possible. (Voir paragraphe 5.4)

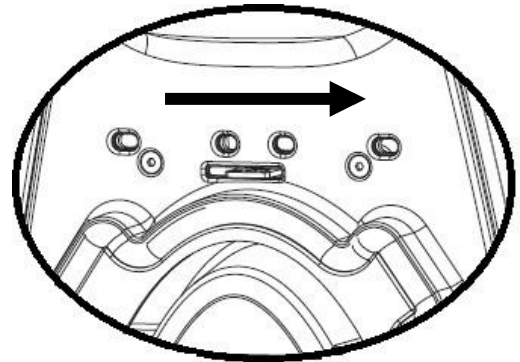
Pour activer l'appareil, mettre l'interrupteur situé en bas sur le côté gauche de la trémie sur la position (1).

Un registre « d'air de vitrage » est situé sur le haut de façade : Ce registre doit normalement rester fermé afin d'obtenir les meilleures performances. Cependant l'ouverture de ce registre est recommandée, pour obtenir une meilleure propreté du vitrage, moins dépendante de la qualité des granulés et des conditions de tirage.

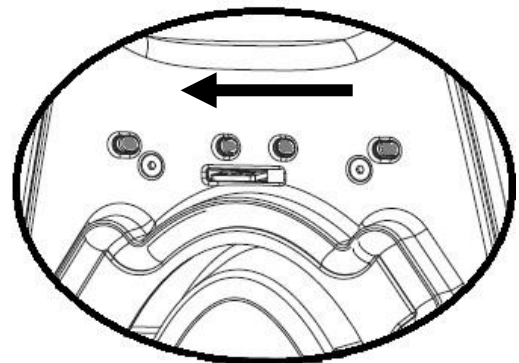
Utiliser systématiquement le gant anti-chaaleur fourni avec l'appareil pour manipuler les organes de réglages qui peuvent être très chauds.



Ouverture

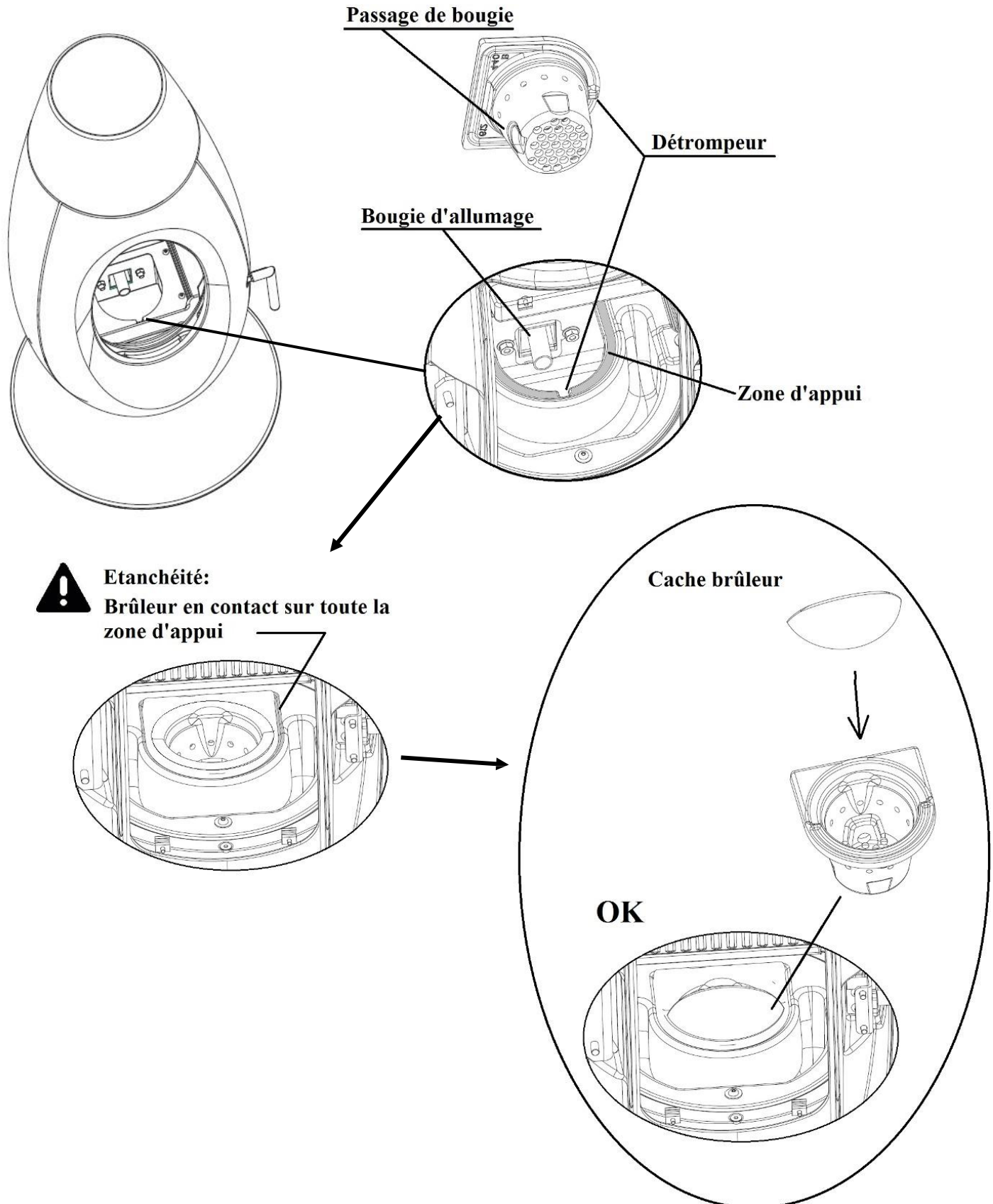


Fermeture

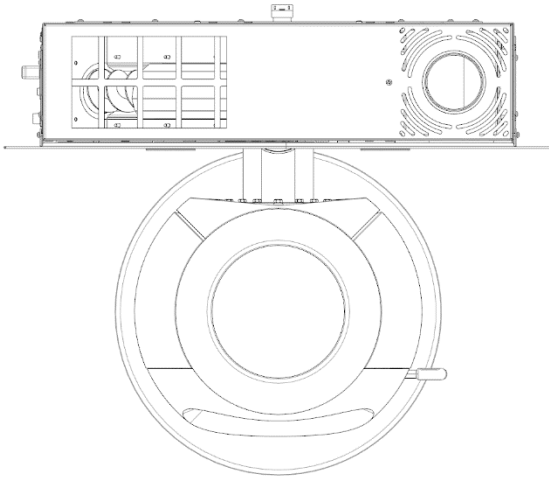


2.2 Positionnement du brûleur.

Il faut s'assurer que le brûleur est parfaitement en place dans son logement : bien en appui sur le joint qui assure l'étanchéité avec le support brûleur. (Voir schéma ci-dessous)



2.3 Chargement et qualité des granulés de bois



Ouvrir la trappe de la trémie et charger avec le réservoir de transfert préalablement rempli de granulés de bois.

Pour le bon fonctionnement de l'appareil, refermer les trappes du réservoir immédiatement après le chargement en combustible.

Important : lors du rechargement du réservoir, il est impératif de nettoyer le brûleur : (voir paragraphe 3.3)

- Les orifices de passage de l'air au travers du brûleur, et les parois intérieures, doivent être parfaitement propres (exempts de résidus et d'accumulation).
- Il ne doit pas y avoir d'accumulation de cendre sous le brûleur.

Informations importantes concernant les granulés de bois :

- Utiliser des granulés de bois diamètre 6 ± 1 mm et de longueur $31,5 \leq L \leq 40$ mm (EN 14961-2 – Catégorie A1). Humidité < 10 %
- Stocker les granulés de bois dans un lieu sec pour éviter la prise d'humidité et garantir une bonne combustion.

2.4.1 Positionnement de la sonde de température ambiante


À réaliser après le montage du corps de chauffe antérieur.

Positionner la sonde de température ambiante en un endroit où la température mesurée est représentative de celle de la pièce à chauffer (éviter de l'installer près de fenêtres ou portes).



Le bon positionnement de la sonde de température ambiante garantit le bon fonctionnement de l'appareil.

2.4.2 Mise en fonction de la radiocommande portable


 Pour identifier les touches et les icônes sur lesquelles appuyer, voir figures et légendes au paragraphe 2.4.3


La radiocommande portable doit être alimentée par les 3 piles fournies.

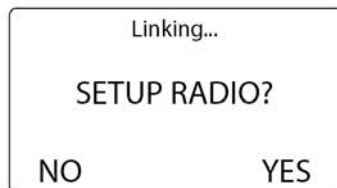
MISE EN PLACE DES PILES

Pour insérer les piles dans la radiocommande, procéder comme suit:

1. Retirer le support arrière de la radiocommande.
2. Retirer le couvercle du compartiment piles.
3. Insérer correctement les 3 piles fournies, remettre le couvercle et le support arrière.

 **ATTENTION:** Si avec la paume de la main quelque touche est par hasard activée, enlever et réinsérer les piles dans la radiocommande.

 Le display de la radiocommande indique le message [linking... SETUP RADIO?]; il suffit de pousser l'icône [i2] (no) afin de stopper la mise en route de la radiocommande.



4. La radiocommande peut aussi fonctionner avec des batteries déchargées ou sans les batteries si elle est raccordée à l'appareil à l'aide du câble fourni.



CONFIGURATION



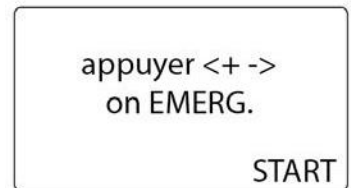
ATTENTION: Cette procédure doit être effectuée seulement quand la radiocommande, la carte électronique ou le display doivent être remplacés. Cela n'est pas nécessaire dans la première mise en route de la radiocommande ou dans le remplacement des batteries.

Pour configurer la radiocommande portable, procéder comme suit:

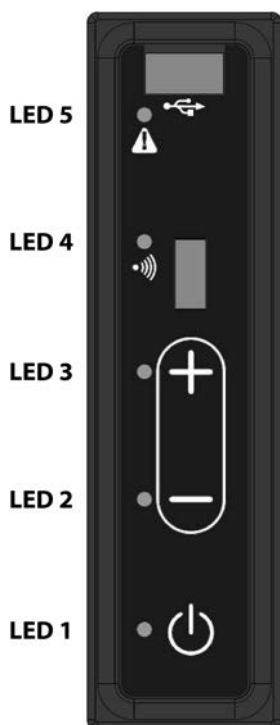
- Mettre l'appareil sous tension en le raccordant à une prise de courant.
- Mettre l'interrupteur situé à l'arrière de l'appareil sur ON situé sur le coté (en bas), en proximité du connecteur d'alimentation électrique.
- Vérifier que l'affichage de la radiocommande indique le message [linking SETUP RADIO?] puis appuyer sur l'icône [i4] (yes) pour lancer la configuration. Si le message [linking SETUP RADIO?] n'apparaît pas, veuillez enlever et réinsérer une batterie de la radiocommande.
- Appuyer sur les touches [P2] [P3] ([+] et [-]) en même temps sur le PANNEAU DE COMMANDE situé sur le coté gauche de l'appareil jusqu'à tous les voyants soient allumés.
- Appuyer sur l'icône [i4] (Start) de la radiocommande et attendre la fin de la synchronisation.

Lorsque la configuration est terminée, l'affichage de la radiocommande indique les messages relatifs à l'état de fonctionnement de l'appareil qui est désormais prêt à l'utilisation.

Si la configuration échoue, il faut répéter la procédure expliquée ci-dessus, après avoir enlevé et réinséré les piles de la radiocommande.



2.4.3 Panneau de commande et radiocommande portable



PANNEAU DE COMMANDE



RADIOCOMMANDE PORTABLE

Le panneau de commande inclinable situé à l'arrière de l'appareil est doté de 3 boutons et 5 voyants led.

LED 1 = lumière rouge

éteint = appareil éteint

clignotant = appareil lors de la phase d'allumage ou d'arrêt

allumé = appareil allumé

LED 2 = lumière orange

LED 3 = lumière orange

LED 4 = lumière orange

allumé = il indique la liaison radio avec la radiocommande

LED 5 = lumière vert

allumé = il indique la condition d'alarme de l'appareil.

La radiocommande portable à affichage tactile dispose de 5 icônes actives et d'un affichage rétroéclairé.

[i1] : [ON/OFF] pour allumer et éteindre l'appareil.

[i2] [i3] : [+] et [-] pour définir la température ambiante et la puissance maximale de fonctionnement (appuyer respectivement sur les icônes [+] et [-] pour augmenter ou diminuer).

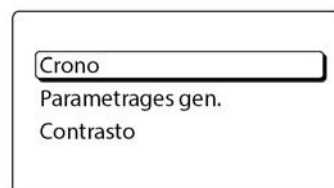
[i4] : [return] pour revenir aux pages précédentes.

[i5] : [entrée] pour accéder aux menus et les modifier.

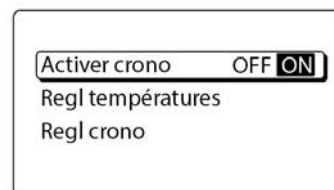
[P1] : [ON/OFF] appuyé pour plus de 2 seconds permet d'allumer et d'éteindre l'appareil.

[P2] [P3] : [+] et [-] pour définir la puissance maximale de fonctionnement (appuyer respectivement sur les touches [+] et [-] pour augmenter ou diminuer). Les puissances qui peuvent être modifiées sont 3: puissance 3 (seulement led 2 allumé), puissance 3 (led 2 et led 3 allumés), puissance 5 (seulement led 3 allumé).

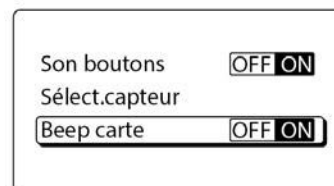
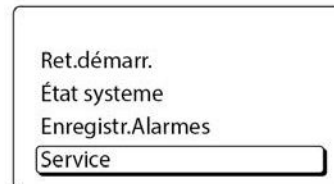
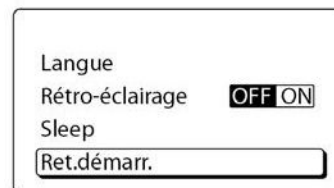
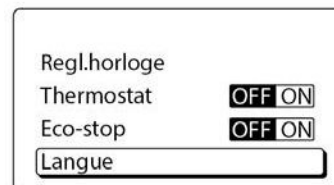
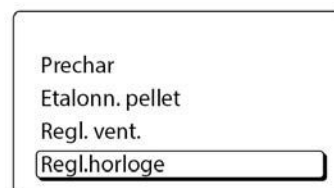
Menu



Sous-menu 1



Sous-menu 2



FONCTION BLOCAGE DE LA RADIOCOMMANDE

La radiocommande portable dispose d'une fonction de blocage des icônes qui permet de bloquer le fonctionnement des icônes de la radiocommande.

Pour bloquer les icônes depuis la page principale, appuyer longuement sur l'icône [i4]. Le blocage des icônes est confirmé par l'affichage de l'icône "clé" sur la radiocommande.

Pour débloquent les icônes depuis la page principale, il suffit d'appuyer à nouveau longuement sur l'icône [i4].



2.4.4 Allumage

Avant d'allumer l'appareil, si nécessaire, nettoyer la vitre céramique de la porte (voir paragraphe 3.1), vider le brûleur des résidus de la combustion précédente, nettoyer la chambre de combustion et vider le cendrier (voir paragraphe 3.3).

Retirer les granulés de bois du réservoir, s'ils y sont restés plusieurs semaines car ils perdent leurs caractéristiques d'origine lorsqu'ils restent à l'air libre. Aspirer la sciure.



ATTENTION: Vider le réservoir à l'aide d'un aspirateur à cendres.

Ne pas retirer, même temporairement, la grille de protection positionnée sur le réservoir à granulés.

Activer l'appareil en plaçant l'interrupteur sur ON placé sur le côté (en bas) pour l'allumage du panneau de commande. Les fonctions du panneau de commande et de la radiocommande portable sont décrites au paragraphe 2.4.2 (configuration).

Pour économiser les piles de la radiocommande, l'écran rétroéclairé s'éteint automatiquement après quelques instants d'inutilisation; il suffit d'appuyer sur l'icône [i4] pour réactiver l'éclairage de l'affichage.

L'écran d'accueil de la radiocommande affiche la date et l'heure, la température ambiante et l'état de fonctionnement de l'appareil.



Première mise en service: La vis sans fin d'alimentation en granulés est vide; un temps de marche adapté à son remplissage et à l'alimentation du brûleur est donc nécessaire. Utiliser pour cela la fonction [PRÉCHARGEMENT] du menu [RÉGLAGES GÉNÉRAUX].

Pour allumer l'appareil, appuyer sur l'icône [i1] pendant plus de deux secondes; le début de l'allumage est confirmé par un signal sonore et par l'affichage de l'icône "flamme" sur la radiocommande.

Lorsque l'allumage est enclenché, 3 états de fonctionnement se succèdent:

- [Nettoy. initial]: l'extracteur de fumées souffle pour évacuer les résidus de la combustion précédente et la résistance d'allumage commence à chauffer.
- [Allumage]: l'appareil lance la combustion.
- [Stabilisa.]: l'appareil s'assure que la combustion a effectivement débuté en contrôlant la régularité de la flamme. La phase d'allumage dure 30 minutes maximum.



Une fois la phase d'allumage terminée, le message [travail] apparaît sur l'affichage avec à côté le numéro se référant à la puissance de fonctionnement, compris entre 1 et 5.



ATTENTION: Si l'allumage a échoué, l'affichage indique un allumage raté [Allum. raté].

Avant de procéder à une seconde tentative, vider complètement le brûleur du combustible accumulé lors de la première tentative.



IMPORTANT: Avant de lancer un nouvel allumage et dans tous les cas listés ci-dessous, il est impératif de toujours vider le brûleur du combustible accumulé:

- Après chaque allumage manqué.
- Après forçage de l'arrêt de l'appareil avant la fin d'une phase d'allumage.
- Au rallumage de l'appareil à la suite de son arrêt sur panne de combustible.



ATTENTION: Par sécurité, ne jamais remettre les granulés usagés dans le réservoir.

L'appareil dispose de 5 puissances de fonctionnement, gérées automatiquement par l'appareil en fonction de la température ambiante et de la consigne définie.

L'appareil réduit automatiquement la puissance de fonctionnement une fois la température définie atteinte.

Lorsque la température ambiante dépasse de +3°C la température définie, l'appareil s'éteint en entrant en mode de fonctionnement [Eco-stop].

Mar. 09:05 21/04/15

23.9°C

Eco-stop

Ce n'est que lorsque la température ambiante redescend en dessous de celle définie de -1°C que l'appareil, après avoir terminé son cycle d'extinction, se rallume pour atteindre à nouveau la température définie.

i L'appareil quitte le mode de fonctionnement [Eco-stop] et ne s'allume que si la température ambiante est inférieure de -1°C par rapport à celle définie.

2.4.5 Paramétrage température ambiante et puissance maximale de fonctionnement

Pour modifier la consigne de température ou la puissance maximale de fonctionnement, appuyer sur l'icône [i2] ou l'icône [i3] à partir de l'écran d'accueil.

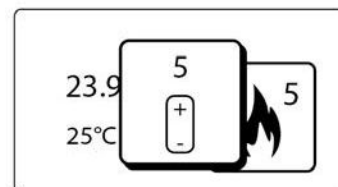
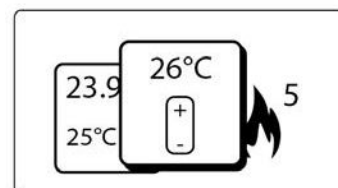
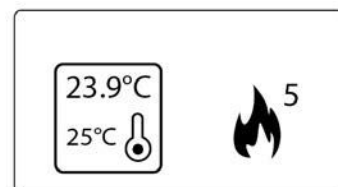
Sur l'affichage apparaissent les images relatives à la température et à la puissance; pour choisir de modifier la température appuyer sur l'icône [i5], puis respectivement sur les icônes [i2] et [i3] pour augmenter ou diminuer la température définie.

En paramétrant la température ambiante au-dessus de 40°C, l'indication [man] s'affiche, l'appareil se met en mode manuel en maintenant au même niveau la puissance de fonctionnement définie sans descendre au minimum une fois la température ambiante atteinte.

Pour confirmer la modification et revenir à la page précédente, appuyer sur l'icône [i5], pour revenir à la page précédente sans modifications appuyer sur l'icône [i4].

Sur la page relative à la température et à la puissance, appuyer sur l'icône [i2] pour choisir de modifier la puissance, puis sur l'icône [i5] et respectivement sur les icônes [i2] et [i3] pour augmenter ou diminuer la puissance maximale définie.

Pour confirmer la modification et revenir à la page précédente, appuyer sur l'icône [i5]. Pour revenir à la page précédente sans modifications, appuyer sur l'icône [i4].



2.4.6 Extinction

Pour mettre l'appareil à l'arrêt, revenir à l'écran d'accueil et appuyer sur l'icône [i1] pendant plus de deux secondes. 2 états de fonctionnement se succèdent:

- [Nettoy. final]: l'extracteur de fumées nettoie le brûleur des résidus de la combustion qui s'achève.
- [Éteint]: l'appareil est complètement éteint.

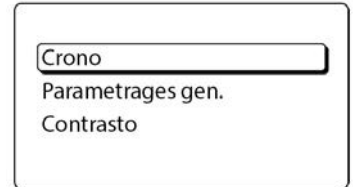
! **IMPORTANT: Ne jamais arrêter l'appareil en le débranchant ou en actionnant l'interrupteur: Le court-circuitage du cycle d'arrêt peut endommager le corps de chauffe ou causer des problèmes de rallumage de l'appareil.**

2.5 Menu

Pour accéder au menu principal depuis l'écran d'accueil, appuyer sur l'icône [i5]. Pour parcourir le menu principal, appuyer sur les icônes [i2] ou [i3]. Pour confirmer le choix d'un menu, appuyer sur l'icône [i5]. Pour sortir, appuyer sur l'icône [i4].

Menu CHRONO:

Permet d'afficher et de modifier les paramètres du chrono thermostat de l'appareil.



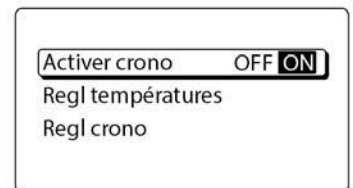
Sous-menu ACTIVER CHRONO (OFF/ON):

Pour activer (ON) ou désactiver (OFF) le chrono thermostat, appuyer sur l'icône [i5]. Pour sortir, appuyer sur l'icône [i4].

L'activation du chrono thermostat est confirmée par l'apparition de l'icône "horloge" sur la page principale.



ATTENTION: La seule activation du chrono thermostat n'est pas suffisante pour faire démarrer l'appareil. Pour le faire démarrer, appuyer sur la touche [i1] pendant plus de 2 secondes et suivre les indications du paragraphe 2.4.4.



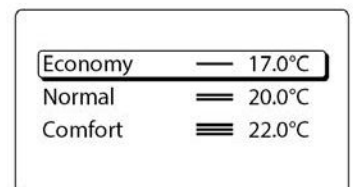
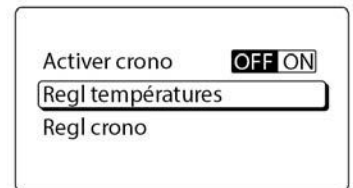
Sous-menu RÉGL. TEMPÉRATURES:

Permet d'afficher et de modifier les températures paramétrables avec le chrono thermostat de l'appareil.

Avec le chrono thermostat activé, il est possible de définir 3 températures de fonctionnement: [COMFORT], [NORMAL] et [ECONOMY].

Les 3 températures peuvent être modifiées: parcourir les températures en appuyant sur les icônes [i2] ou [i3], sélectionner la température en appuyant sur l'icône [i5], modifier la température sélectionnée avec les icônes [i2] ou [i3], confirmer la modification en appuyant sur l'icône [i5].

Pour revenir à la page précédente sans modifications, appuyer sur l'icône [i4].



Sous-menu RÉG. CHRONO:

Permet d'afficher et de modifier les horaires d'allumage et d'extinction paramétrables avec le chrono thermostat de l'appareil.

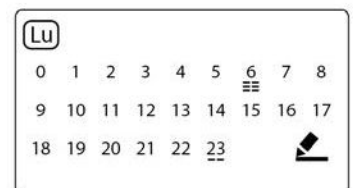
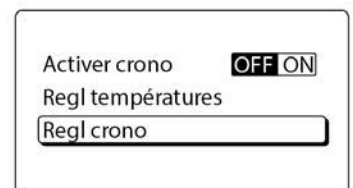
L'affichage montre la fonction [ÉTEINT] et les trois températures disponibles à l'aide des symboles suivants:

ÉTEINT (appareil éteint).

— ÉCONOMIE (appareil allumé à la température économique).

== NORMAL (appareil allumé à la température normale).

=== CONFORT (appareil allumé à la température confort).



Le chrono thermostat hebdomadaire permet de choisir une des trois températures de consigne disponibles [ECONOMY],

[NORMAL] et [COMFORT] ou d'éteindre l'appareil avec la fonction [ÉTEINT] sur les 24 heures du jour divisées en plages horaires d'une demi-heure, mais aussi de programmer séparément chaque jour de la semaine.

Même avec le thermostat réglable activé, lorsque la température ambiante dépasse de +3°C la température définie, l'appareil s'éteint en entrant en mode de fonctionnement [Eco-stop].

i L'appareil quitte le mode de fonctionnement [Eco-stop] et ne s'allume que si la température ambiante est inférieure de -1°C par rapport à celle définie.

Pendant les horaires où est prévue la fonction [ÉTEINT], l'appareil passe en mode de fonctionnement [CHRON-STOP].

Pour parcourir les jours de la semaine appuyer sur l'icône [i5], pour aller sur la plage horaire à programmer appuyer sur les icônes [i2] ou [i3], puis appuyer plusieurs fois sur l'icône [i2] jusqu'à atteindre la température souhaitée ou pour revenir à la fonction [ÉTEINT].

En allant sur la fonction COPIER et en appuyant sur l'icône [i5], il est possible de copier la programmation du jour affiché. Le symbole affiché de la fonction COLLER permet, en le sélectionnant à l'aide de l'icône [i5], de coller toute la programmation sur un autre jour de la semaine.

Pour sortir et revenir à la page précédente, appuyer sur l'icône [i4].

Menu PARAMÈTRES GÉNÉRAUX:

Permet d'accéder aux paramètres généraux du système.

Crono
Parametrages gen.
Contrasto

Sous-menu PRÉCHARGEMENT:

Disponible uniquement avec l'appareil éteint ou froid, il peut être MANUEL ou AUTOMATIQUE. Il permet de pré charger la vis sans fin, opération nécessaire en cas de première allumage.

Pour aller sur le type de pré chargement souhaité, appuyer sur les icônes [i2] ou [i3].

Pour activer le type de pré chargement souhaité, appuyer sur l'icône [i5].

Prechar
Etalonn. pellet
Regl. vent.
Regl.horloge

MANUEL:

Active le pré chargement manuel de la vis sans fin, sur l'affichage en bas à gauche apparaissent les secondes de fonctionnement de la vis sans fin; pour interrompre le fonctionnement de la vis sans fin et sortir du pré chargement appuyer sur l'icône [i5]. Pour un remplissage suffisant de la vis sans fin, il faut l'activer pendant 60 secondes environ.

Pour interrompre le fonctionnement de la vis sans fin et sortir du pré chargement, appuyer sur l'icône [i5].

Prechar
Man Auto

AUTOMATIQUE:

Active le pré chargement automatique de la vis sans fin, sur l'affichage en bas à gauche apparaissent les secondes de fonctionnement de la vis sans fin, qui s'activera pendant 60 secondes environ.

Pour interrompre le fonctionnement de la vis sans fin et sortir du pré chargement, appuyer sur l'icône [i5].

Prechar
Man Auto
50"

Sous-menu ÉTALONNAGE PELLET:

Permet d'afficher et de modifier le paramètre d'étalonnage de la combustion.

! ATTENTION: Le chargement des pellets dans le système d'alimentation de l'appareil est influencé par les caractéristiques des pellets eux-mêmes. En introduisant différentes fournitures de pellets, vous pouvez trouver des variations de charge pouvant atteindre 20/25%, qui se traduisent par des variations de la puissance thermique introduite.

Au premier allumage, vérifier pendant au moins 6 heures de suite que la combustion satisfait aux critères suivants:

- Pas de tendance à l'accumulation de granulés dans le brûleur dû à un excès d'amenée ou d'un mauvais tirage.
- Pas de tendance à l'extinction de la flamme dû à un manque de granulés ou d'un tirage excessif.

Le bon fonctionnement de l'appareil dépend des conditions environnementales, notamment du tirage, du type de raccordement au conduit de fumées et du type de granulés de bois utilisé. Si l'une des tendances décrites ci-dessus est observée et après vérification de la propreté de l'appareil (voir paragraphes 3.3, 4.4, 3.5), il sera nécessaire de modifier la valeur réglée d'usine.

14 valeurs permettent d'ajuster la combustion en fonction des conditions de tirage et de densité des granulés de bois.

Choisir le paramètre le plus approprié, qui donne une bonne combustion, en suivant les indications suivantes:

- Dans le cas d'une tendance à l'accumulation de granulés de bois dans le brûleur, augmenter la valeur du paramètre d'un point, surveiller la combustion pendant au moins une heure et augmenter éventuellement à nouveau la valeur d'un point jusqu'à ce que les conditions de combustion décrites ci-dessus soient obtenues.
- Dans le cas d'une tendance à l'extinction de la flamme, baisser la valeur du paramètre d'un point, surveiller la combustion pendant au moins une heure et diminuer éventuellement à nouveau la valeur d'un point jusqu'à ce que les conditions de combustion décrites ci-dessus soient obtenues.

ATTENTION: Il est recommandé de régler correctement la valeur de ce paramètre. A défaut, l'extinction de la flamme pourrait causer une distillation du combustible à l'intérieur du brûleur et provoquer une déflagration dans la chambre de combustion au moment de l'ouverture de la porte.

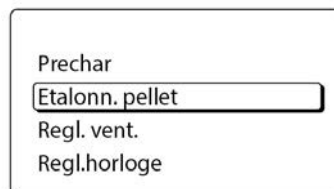
Le paramètre d'étalonnage est programmé de la façon suivante:

- Réglage d'usine = 7.
- Pour corriger la tendance à l'accumulation, il est possible d'augmenter le paramètre jusqu'à 14 en montant d'une unité à la fois.
- Pour corriger la tendance à l'extinction, il est possible de diminuer le paramètre jusqu'à 0 en descendant d'une unité à la fois.

Tableau récapitulatif des paramètres

Paramètres à définir en cas de tendance
à l'ACCUMULATION de GRANULÉS DE

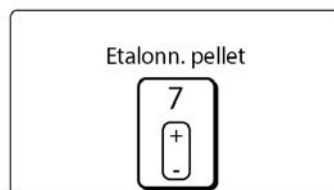
0	1	2	3	4	5	6	7	8	9	10	11	12	13	14
---	---	---	---	---	---	---	---	---	---	----	----	----	----	----



Paramètres à définir en cas de tendance à
l'EXTINCTION de la FLAMME

Pour augmenter ou diminuer le paramètre défini, utiliser respectivement les icônes [i2] ou [i3].

Pour confirmer la modification et revenir à la page précédente, appuyer sur l'icône [i5]. Pour revenir à la page précédente sans modifications, appuyer sur l'icône [i4].



Sous-menu RÉG. VENTILATION:

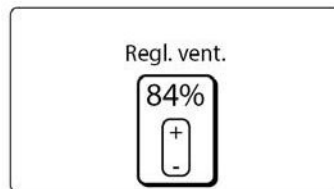
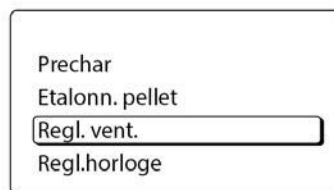
Permet d'afficher et de modifier le régime de la ventilation et de l'air chaud.

Pour augmenter ou diminuer le réglage de la ventilation, utiliser respectivement les icônes [i2] ou [i3].

Pour confirmer la modification et revenir à la page précédente, appuyer sur l'icône [i5]. Pour revenir à la page précédente sans modifications, appuyer sur l'icône [i4].

ATTENTION: Augmenter excessivement le régime de la ventilation de l'air chaud pourrait accroître le bruit de l'appareil jusqu'à des niveaux inconfortables.

ATTENTION: Diminuer excessivement le régime de la ventilation de l'air chaud pourrait provoquer la hausse de la température de la structure de l'appareil et faire déclencher les dispositifs de sécurité ainsi que les signaux d'alarme; il est nécessaire dans ce cas de reporter le régime de la ventilation à la valeur définie en usine.

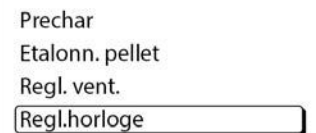


Sous-menu RÉGL. HORLOGE:

Permet de définir la date et l'heure.

Pour modifier les paramètres date et heure, appuyer sur les icônes [i2] ou [i3]. Pour passer au paramètre suivant, appuyer sur l'icône [i5].

Pour confirmer la modification et revenir à la page précédente, appuyer sur l'icône [i5].



Prechar
Etalonn. pellet
Regl. vent.
Regl.horloge



Regl.horloge
Jeu.
14 / 04 / 2015
18:32

Sous-menu THERMOSTAT (OFF/ON):

Cette fonction permet d'allumer et d'éteindre l'appareil en raccordant un contact sec (thermostat ou interrupteur externe) sur la borne prévue à cet effet, sur la carte électronique de l'appareil.

L'appareil considère une demande d'allumage avec le contact fermé et inversement avec le contact ouvert.

Pour activer [ON] ou désactiver [OFF] le thermostat, appuyer sur l'icône [i5]. Pour sortir, appuyer sur l'icône [i4].

i Si la fonction [THERMOSTAT] est activée, l'appareil modifie le mode de fonctionnement et ignore la température relevée par la sonde ambiante ou la sonde radiocommande, en tenant compte exclusivement de l'état du contact sec affiché à l'écran avec [Toff], qui indique le contact ouvert, et [Ton], qui indique le contact fermé. Avec le contact fermé, l'appareil reste allumé à la puissance maximale définie. Avec le contact ouvert, l'appareil passe en mode de fonctionnement [ECO-STOP-TA].



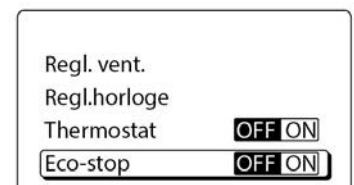
Etalonn. pellet
Regl. vent.
Regl.horloge
Thermostat OFF ON

Sous-menu ECO-STOP (OFF/ON):

Permet d'activer et de désactiver l'état de fonctionnement [Eco-Stop]. En désactivant l'état de fonctionnement [Eco-Stop], l'appareil ne s'éteint pas en cas de dépassement de +3°C de la température ambiante définie, mais reste allumé dans l'état de fonctionnement [Travail]. Si la fonction [THERMOSTAT] précédemment décrite est activée, en désactivant le mode de fonctionnement [Eco-stop], l'appareil ne s'éteint pas lorsque le contact est ouvert, affiché à l'écran par [Toff], mais reste allumé en mode de fonctionnement [Travail] en diminuant la puissance de fonctionnement.

i La désactivation de l'état de fonctionnement [Eco-Stop] peut dans certains cas entraîner une augmentation de la température ambiante jusqu'à des niveaux qui ne sont plus confortables.

Pour activer [ON] ou désactiver [OFF] l'état de fonctionnement [Eco-Stop], appuyer sur l'icône [i5], pour sortir sur l'icône [i4].



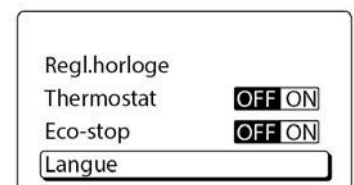
Regl. vent.
Regl.horloge
Thermostat OFF ON
Eco-stop OFF ON

Sous-menu LANGUE:

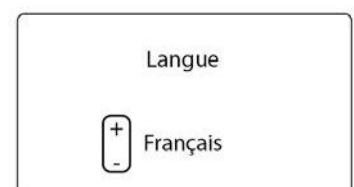
Permet de modifier la langue utilisée sur l'affichage.

Pour modifier la langue utilisée, appuyer sur les icônes [i2] ou [i3].

Pour confirmer la modification et revenir à la page précédente, appuyer sur l'icône [i5]. Pour revenir à la page précédente sans modifications, appuyer sur l'icône [i4].



Regl.horloge
Thermostat OFF ON
Eco-stop OFF ON
Langue




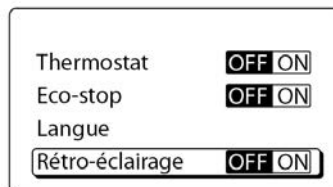
Langue
+
- Français

Sous-menu RÉTRO-ÉCLAIRAGE (OFF/ON):

Il permet l'activation du rétro-éclairage du display.

Pour activer (ON) ou désactiver (OFF) le rétro-éclairage, appuyer sur l'icône [i5]. Pour sortir, appuyer sur l'icône [i4].

 **ATTENTION: L'activation du rétro-éclairage réduit considérablement la durée de fonctionnement des piles de la radiocommande.**



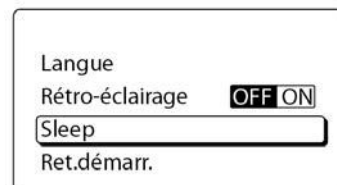
Sous-menu SLEEP:

Uniquement disponible avec l'appareil allumé et le chrono thermostat désactivé, cette fonction permet de programmer une extinction retardée d'un minimum de dix minutes ou d'un maximum de 12 heures.

Pour augmenter ou diminuer le temps de retardement de l'extinction, appuyer respectivement sur les icônes [i2] et [i3].

Pour confirmer la modification et revenir à la page précédente, appuyer sur l'icône [i5]. Pour revenir à la page précédente sans modifications, appuyer sur l'icône [i4].

L'activation de la fonction [sleep] est confirmée par l'affichage sur la page principale de l'icône "personne dormant dans son lit", avec à côté le temps restant avant l'extinction. Il est possible à tout moment de désactiver la fonction [sleep] en la remettant sur OFF.



Sous-menu DÉPART RETARDÉ:

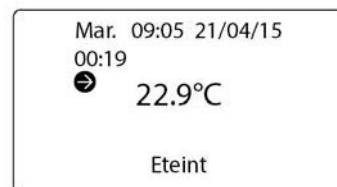
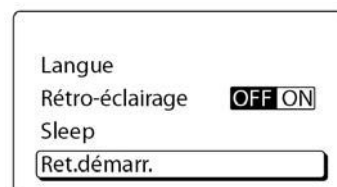
Uniquement disponible avec l'appareil éteint, cette fonction permet de programmer un allumage retardé d'un minimum de dix minutes ou d'un maximum de 12 heures.

Pour augmenter ou diminuer le temps de retardement de l'allumage, appuyer respectivement sur les icônes [i2] et [i3].

Pour confirmer la modification et revenir à la page précédente, appuyer sur l'icône [i5]. Pour revenir à la page précédente sans modifications, appuyer sur l'icône [i4].

L'activation de la fonction [Départ retardé] est confirmée par l'apparition sur l'affichage du symbole de la flèche avec à côté le temps restant avant l'allumage.

Il est possible à tout moment de désactiver la fonction [Départ retardé] en la remettant sur OFF.



Sous-menu ÉTAT SYSTÈME:

Montre l'état actuel du système en fournissant des informations telles que le code de configuration de la radiocommande, la température des fumées, la vitesse de rotation de l'extracteur de fumées, la puissance de fonctionnement, la tension d'alimentation du ventilateur tangentiel et la température de la carte électronique.

Rétro-éclairage **OFF ON**
Sleep
Ret.démarr.
État systeme

Adr Radio 0044
Temp. fum. 0022
Vitesse fum. OFF
Puissance 0008

Sous-menu ENREGISTREMENT ALARMES:

Permet de voir les enregistrements des signaux d'alarmes. Chaque alarme enregistrée est précédée du code d'alarme, de la date et de l'heure à laquelle l'alarme est survenue; la mémoire du système permet d'enregistrer les alarmes survenues plus récemment.

Sleep
Ret.démarr.
État systeme

Enregistr.Alarmes

Enregistr.Alarmes

code:0018 pg 1
13/04/2015 20:01
<Flamme Irr.>

Sous-menu SERVICE:

Permet de voir le nombre d'allumages et les heures totales de fonctionnement de l'appareil; permet aussi de voir les heures de fonctionnement restantes avant l'affichage du message service sur la radiocommande.

Ret.démarr.
État systeme
Enregistr.Alarmes
Service

Service

Nr. allumages 0001
Nr. hres fonc. 0006
Hres service -1994

Sous-menu SON ICÔNES:

Permet d'activer et de désactiver le son en appuyant sur les icônes de la radiocommande. Pour activer (ON) ou désactiver (OFF) le son Icônes, appuyer sur l'icône [i5].

Pour sortir, appuyer sur l'icône [i4].

La désactivation du son est confirmée par l'affichage sur la page principale de l'icône "silencieux".

Enregistr.Alarmes
Service
Son boutons **OFF ON**
Sélect.captEUR

Mar. 09:05 21/04/15

23.0°C

🔇
Eteint

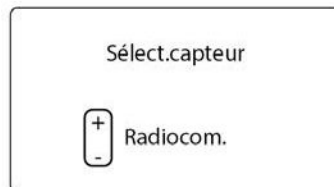
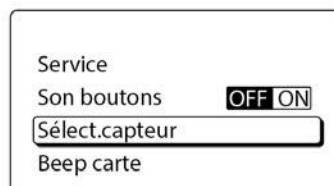
Sous-menu SÉLECTION SONDE:

Permet d'activer ou de désactiver la sonde radio située dans la radiocommande pour la lecture de la température ambiante. La désactivation permet de faire fonctionner l'appareil même en présence de pannes dans la radiocommande; dans ce cas, la température ambiante est relevée par la sonde montée sur l'appareil.

Pour activer la sonde de l'appareil, appuyer sur l'icône [i2].

Pour activer la sonde de la radiocommande, appuyer sur l'icône [i3].

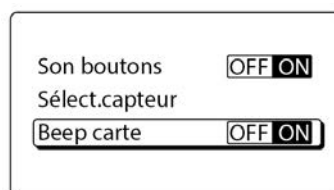
Pour confirmer la modification et revenir à la page précédente, appuyer sur l'icône [i5]. Pour revenir à la page précédente sans modifications, appuyer sur l'icône [i4].



Sous-menu BIP CARTE (OFF/ON):

Permet d'activer et de désactiver les signaux sonores générés par la carte électronique de l'appareil.

Pour activer (ON) ou désactiver (OFF) le Bip carte, appuyer sur l'icône [i5]. Pour sortir, appuyer sur l'icône [i4].



Menu CONTRASTE:

Permet d'afficher et de modifier la luminosité de l'affichage.

Pour augmenter ou diminuer le contraste, appuyer respectivement sur les icônes [i2] et [i3]. Pour confirmer la modification et revenir à la page précédente, appuyer sur l'icône [i5].



2.6 Signal de service

i Des entretiens périodiques doivent être effectués pour un bon fonctionnement constant de l'appareil, variant selon les heures de fonctionnement et la quantité de combustible brûlé. Lorsque l'on atteint 2000 heures de fonctionnement l'inscription SERVICE s'affiche sur le tableau de commandes, déterminant la nécessité d'un entretien périodique par un technicien qualifié.



2.7 Signaux d'alarme

! ATTENTION: Si, pendant l'utilisation de l'appareil, apparaissent des défauts qui altèrent son état de fonctionnement normal, un bip est émis et les messages d'erreurs correspondants aux défauts s'affichent sur l'écran. Si les défauts sont de courte durée, l'appareil reprend son fonctionnement normal dès leur disparition. Au contraire, s'ils perdurent, un signal sonore d'avertissement est également activé (bip intermittent répétitif).

Pour couper le signal sonore, il suffit d'appuyer une fois sur le bouton [P2]. Suivre alors les indications ci-après.

! IMPORTANT: A chaque fois qu'une alarme provoque aussi l'extinction de l'appareil, avant de programmer un nouvel allumage il est impératif de vider le brûleur du combustible accumulé.

! ATTENTION (POUR LE TECHNICIEN): Pour les instructions marquées avec "*Solutions" toujours débrancher l'appareil avant intervention.

ALARME ALLUMAGE RATÉ:

Il signale l'allumage manqué de l'appareil.

Solution: Vérifier que le brûleur et la partie d'en dessous ne sont pas encrassés (voir paragraphe 3.3). Le combustible présent dans le brûleur doit toujours être enlevé. Éteindre et rallumer l'appareil en appuyant sur l'icône [i1].

Mar. 09:05 21/04/15

Allum. raté

Alarm

ALARME GRANULÉS ÉPUIÉS:

Il signale que les granulés de bois dans le réservoir sont épuisés.

Solution: Recharger le réservoir avant tout nouvel allumage.

Éteindre et rallumer l'appareil en appuyant sur l'icône [i1].

Il est nécessaire d'enlever toujours tous le combustible dans le brûleur.

N.B. Si une tendance à l'extinction apparaît pendant la combustion, corriger et diminuer le paramètre d'étalonnage.

Mar. 09:05 21/04/15

No Pellet

Alarm

ALARME SÉCURITÉ THERMIQUE:

Il signale une température trop élevée du réservoir à granulés de bois. Solution: Une fois la phase d'extinction terminée, il est nécessaire de:

- Placer sur OFF l'interrupteur situé sur le coté (en bas), en proximité du connecteur d'alimentation électrique.
- Réenclencher le thermostat également situé sur le coté (dévisser le cache noir, appuyer sur le bouton central et revisser le cache).
- Mettre sur ON l'interrupteur situé sur le coté.
- Rallumer l'appareil en appuyant sur l'icône [i1].

Mar. 09:05 21/04/15

Sec. therm

Alarm

ALARME SONDE FUMÉES:

Il signale des pannes ou défauts de fonctionnement dans la sonde pour la détection de la température des fumées.

*Solution: En cas de répétition de l'anomalie, nous conseillons de faire intervenir un technicien SAV qualifié pour analyser le dysfonctionnement et y remédier.

Mar. 09:05 21/04/15

Sonde fum.

Alarm

ALARME PANNE ASPIRATEUR FUMÉES:

Il signale la présence de pannes ou de dysfonctionnements sur l'extracteur de fumées.

*Solution: En cas de répétition de l'anomalie, nous conseillons de faire intervenir un technicien SAV qualifié pour analyser le dysfonctionnement et y remédier.

Mar. 09:05 21/04/15

Aspirat. defect.

Alarm

ALARME CHALEUR EXCESSIVE FUMÉES:

Il signale une température des fumées de combustion trop élevée du fait:

- D'un mauvais entretien extraordinaire de nettoyage de l'appareil.
- D'un étalonnage incorrect de la combustion.

Solution: Dans le premier cas, effectuer les entretiens périodiques (voir paragraphe 3.4 et 3.4); dans le second cas, augmenter le paramètre d'étalonnage (voir paragraphe 2.5).

Mar. 09:05 21/04/15

Hot Fum.

Alarm

ALARME FLAMME IRRÉGULIÈRE:

Signale une flamme irrégulière pendant l'état de fonctionnement [Stabilisation] de la phase d'allumage.

Solution: Une fois la phase d'extinction terminée, vérifier que le brûleur et la partie d'en dessous sont propres (voir paragraphe 3.3, 3.4 et 3.5).

Toujours retirer tout le combustible présent dans le brûleur, vérifier que le niveau des granulés dans le réservoir est suffisant et procéder éventuellement à un remplissage avant de redémarrer l'appareil.

Mar. 09:05 21/04/15

Flamme Irr.

Alarm

ALARME PRESSOSTAT:

Il signale un excès de pression, et donc un obstacle, dans le conduit d'évacuation des fumées, signalé par le pressostat.

Solution: Si la surpression est temporaire, l'appareil reprend son fonctionnement normal dès sa disparition; si elle persiste, vérifier que le conduit d'évacuation des fumées n'est pas obstrué.

Éteindre et rallumer l'appareil en appuyant sur l'icône [i1].

Mar. 09:05 21/04/15

Pressostat

Alarme

ALARME COUPURE ÉLECTRIQUE

Alors qu'il se trouve en fonctionnement, l'appareil est susceptible de manquer d'énergie électrique. Lorsqu'il est remis en marche, si la période de coupure électrique est inférieure à 30 secondes, l'appareil se remet en mode TRAVAIL. Dans le cas contraire il se met en alarme. Solution:

Lancer la phase d'extinction en appuyant sur l'icône [i1], et une fois l'appareil éteint vérifier la propreté du brûleur et de la partie située en dessous (voir paragraphe 3.3,3.4 et 3.5).

Toujours retirer tout le combustible présent dans le brûleur, vérifier que le niveau des granulés dans le réservoir est suffisant et procéder éventuellement à un remplissage avant de redémarrer l'appareil.

Mar. 09:05 21/04/15

Blackout

Alarm

ALARME TRIAC VIS SANS FIN:

Signale la présence de pannes ou de dysfonctionnements de l'alimentation du motoréducteur de la vis sans fin.

*Solution: En cas de répétition de l'anomalie, nous conseillons de faire intervenir un technicien SAV qualifié pour analyser le dysfonctionnement et y remédier.

Mar. 09:05 21/04/15

Triac Vis s.f.

Alarm

ANOMALIES DE FONCTIONNEMENT QUI N'ENTRAÎNENT PAS L'ARRÊT DE L'APPAREIL

ANOMALIE TEMPERATURE DES FUMÉES:

Signalée parmi l'affichage de la lettre [F], alternée au symbole de la flamme, sur le coin en bas à droite du display de la radiocommande, indique une température élevée des fumées et proche de la température de sécurité.

*Solution : il est recommandé de faire appel à un technicien qualifié afin qu'il se charge du rétablissement et de la vérification des causes qui ont déclenché l'anomalie.

ANOMALIE TEMPERATURE CARTE ELECTRONIQUE:

Signalée parmi l'affichage de la lettre [S], alternée au symbole de la flamme, sur le coin en bas à droite du display de la radiocommande, indique une température trop élevée de la carte électronique.

*Solution : il est recommandé de faire appel à un technicien qualifié afin qu'il se charge du rétablissement et de la vérification des causes qui ont déclenché l'anomalie.

ANOMALIE SONDE AMBIANCE:

Elle est signalée par l'affichage de la lettre [A], alternant avec le symbole "flamme", en bas à droite de l'écran de la radiocommande. Elle indique une panne ou un défaut de la sonde de température ambiante.

*Solution : il est recommandé de faire appel à un technicien qualifié afin qu'il se charge du rétablissement et de la vérification des causes qui ont déclenché l'anomalie.

3 Conseils d'entretien

Faire ramoner par des spécialistes votre conduit de cheminée au moins deux fois par an, dont une fois pendant la saison de chauffe.

A cette occasion faites nettoyer et vérifier l'ensemble de l'appareil et du conduit de raccordement par un professionnel compétent qui :

- Nettoiera complètement le poêle et vérifiera les jonctions des différentes pièces.
- Procédera si nécessaire au changement des composants usés (joint de porte et joint de brûleur notamment).

Après une longue période d'arrêt vérifier l'absence d'obstruction du conduit avant un rallumage.



ATTENTION au moment de l'entretien, mettre l'interrupteur général sur la position (0), afin qu'il ne s'allume pas. L'appareil doit être arrêté depuis plus d'une heure. Veiller à ce qu'il ne reste plus de granulés incandescents pouvant entraîner un risque d'incendie au moment du nettoyage. De plus des éléments de l'appareil pouvant rester chauds assez longtemps s'assurer que l'appareil soit suffisamment refroidi avant de toucher les pièces : Risque de brûlures !!!

RAPPEL : L'emplacement de l'appareil doit avoir été choisi pour permettre un accès facile pour le nettoyage de l'appareil, du conduit de raccordement et des conduits de fumées.

3.1 Vitrage

Pour nettoyer la vitre de votre appareil, attendre que l'appareil soit complètement refroidi.

- Prendre un sopalin ou un chiffon doux et sec pour éviter de rayer la vitre
- Procéder au nettoyage avec douceur, les résidus sur la vitre s'enlèvent facilement.



ATTENTION ne pas utiliser de spray pour nettoyer le vitrage. Sa diffusion sur les surfaces en fonte peinte de l'appareil abîme le revêtement de manière irréversible !!!

3.2 Chambre de combustion

Afin d'éviter un débordement de cendres de l'appareil à l'ouverture de la porte, il est impératif de nettoyer à l'aide d'un aspirateur à cendres de granulés la chambre de combustion au moins deux fois par semaine.



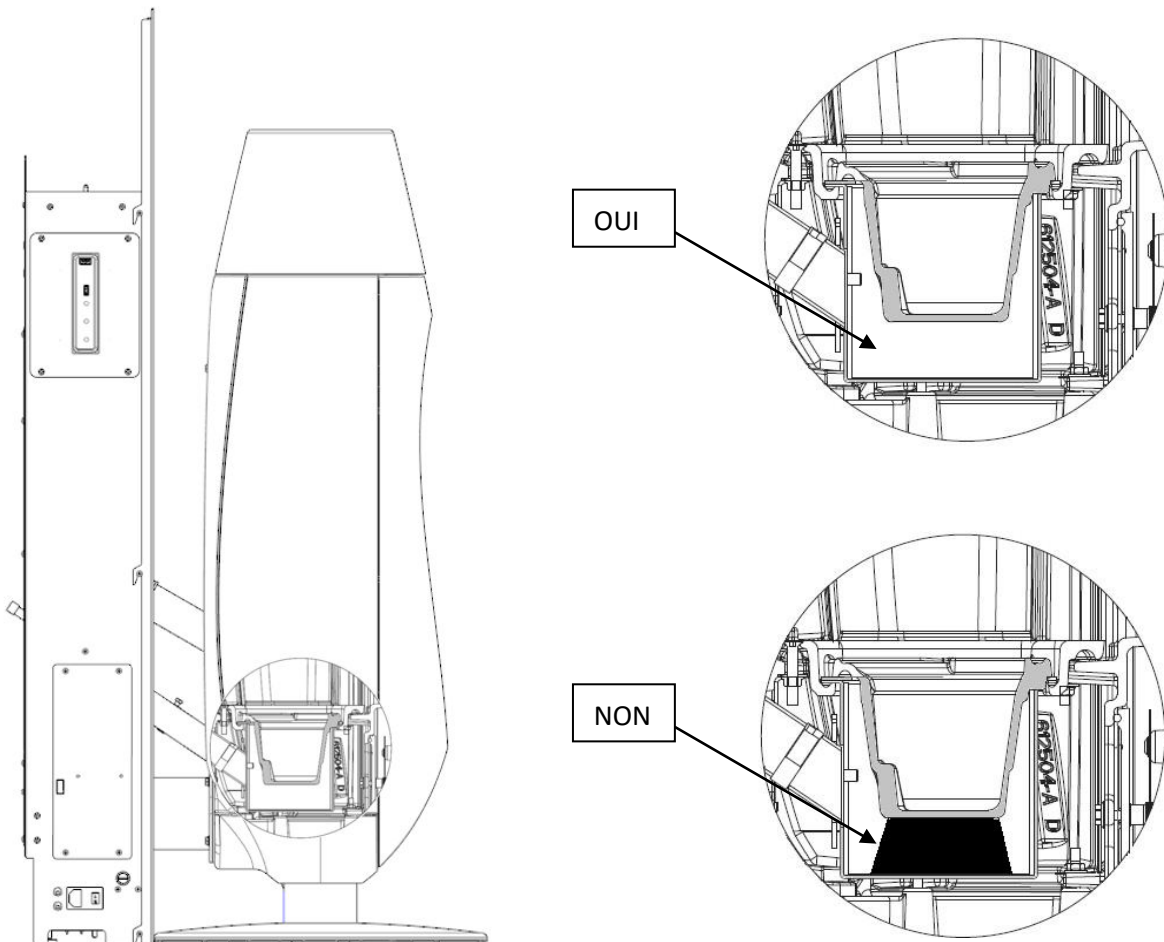
ATTENTION l'appareil doit être arrêté et froid. Les cendres en apparences refroidies peuvent être très chaudes même après quelques heures d'extinction de l'appareil. !!!

3.3 Brûleur

A vérifier et vider tous les jours, un granulé trop humide ou de mauvaise qualité peut entraîner un dépôt solide de calamine dans le brûleur. Celui-ci pouvant entraîner des défauts d'allumage gênants et dangereux, une mauvaise combustion voire une extinction de l'appareil par manque d'air.

Entretien à effectuer :

1. Appareil arrêté et refroidi.
2. Ouvrir la porte.
3. Retirer le cache brûleur.
4. **Extraire le brûleur et le vider dans un récipient adapté.**
 - Les orifices de passage de l'air au travers du brûleur, et les parois intérieures, doivent être parfaitement propres (exempts de résidus et d'accumulation)
5. **Nettoyer les cendres accumulées sous le brûleur.** Les cendres accumulées sous le brûleur ne doivent en aucun cas venir toucher le fond du brûleur (voir schéma ci-dessous), cela aurait pour conséquence :
 - De priver le brûleur du flux d'air nécessaire à la combustion des granulés : combustion incomplète
 - De provoquer un débordement des granulés en dehors du brûleur
 - Si cela se prolonge, d'accumuler les granulés jusqu'à obturer le tube qui relie la trémie à la chambre de combustion jusqu'à provoquer le blocage de la vis d'alimentation = bourrage !!!



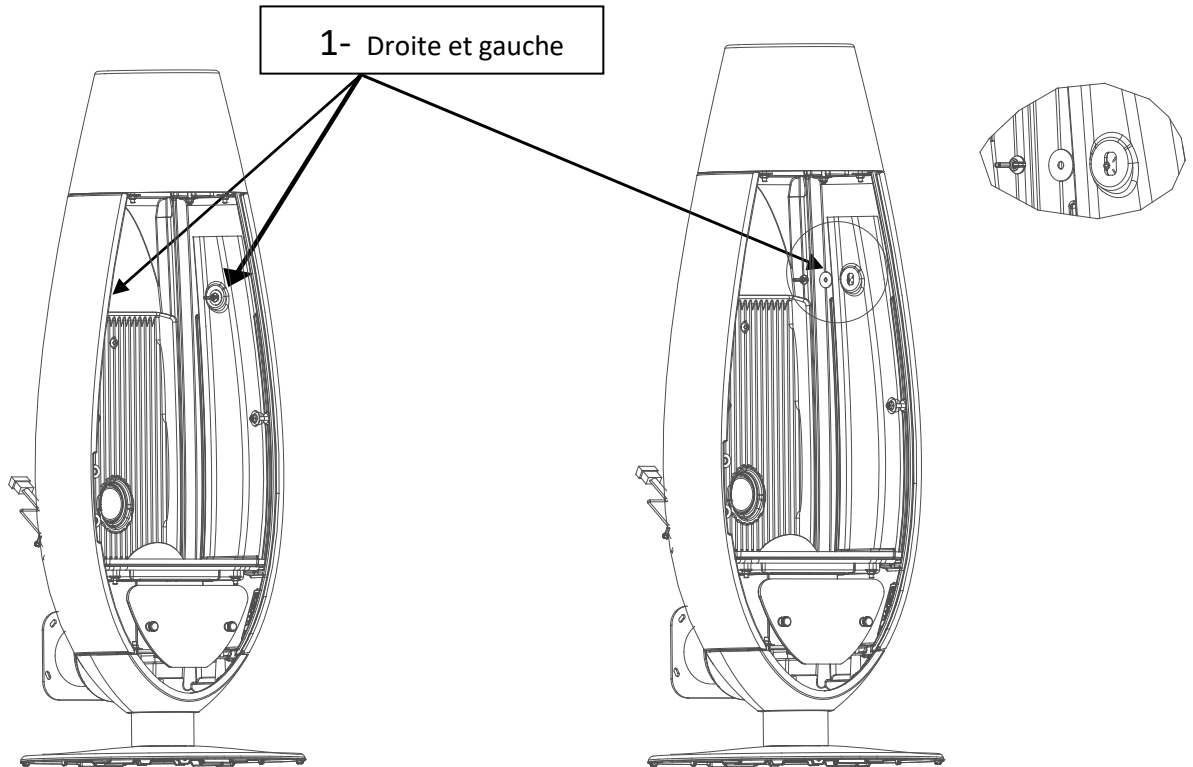
6. Remettre en place le brûleur en vérifiant qu'il soit correctement placé dans son logement.
7. Replacer le cache brûleur et fermer la porte.

3.4 Circuit des fumées

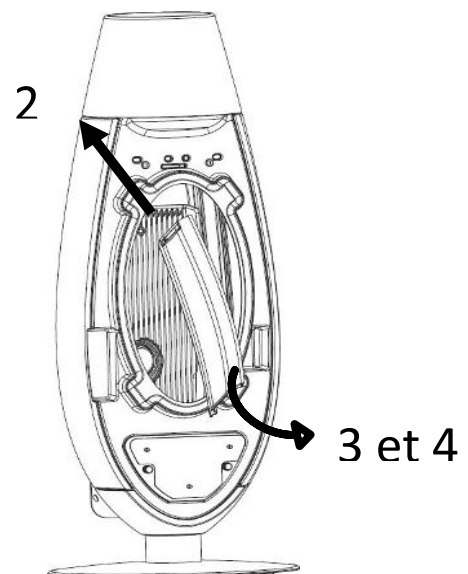
A nettoyer une fois par mois, la combustion des granulés entraîne un encrassement du circuit de fumée par dépôt de poussière et de goudron. Afin de faire fonctionner l'appareil en toute sécurité le nettoyage complet du circuit est impératif.

Pour effectuer le nettoyage du circuit de fumées suivre la procédure ci-après :

- A- Ouvrir la porte
- B- Retirer le cache brûleur et le brûleur.
- C- Déverrouiller les doubles parois en retirant l'écrou papillon (1) (droite et ensuite gauche)



- D- Lever la double paroi (2)
- E- Basculer la double paroi (3)
- F- Sortir la double paroi partie basse en premier (4)



- G- Nettoyer à l'aide d'une petite brosse par exemple et aspirer les cendres et résidus.

H- Remontage, procéder à l'inverse

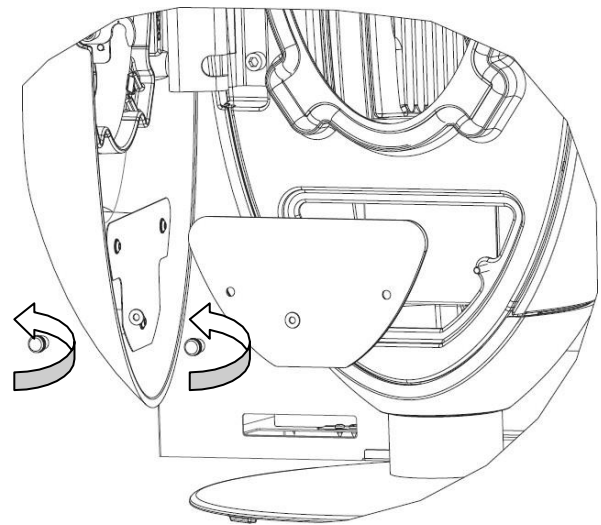
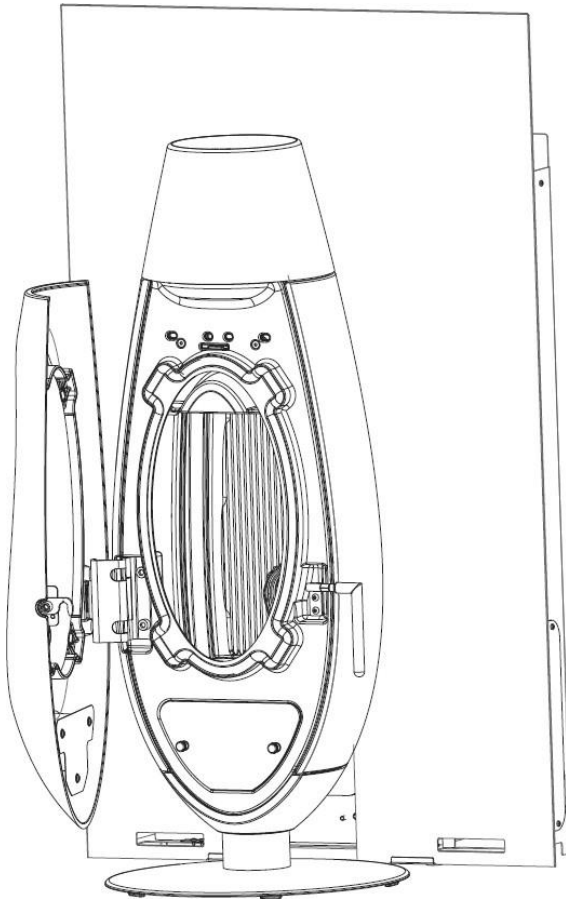
3.5 Boîtes à fumées

Les boîtes à fumées sont conçues pour stopper et récupérer la majeure partie des poussières afin qu'elles ne soient pas éjectées dans le conduit d'évacuation des fumées. Afin d'éviter un encrassement de l'extracteur de fumées et des conduits d'évacuations, il est impératif de nettoyer les boîtes à fumées au moins une fois tous les deux mois.

Entretien à effectuer appareil arrêté et refroidi.

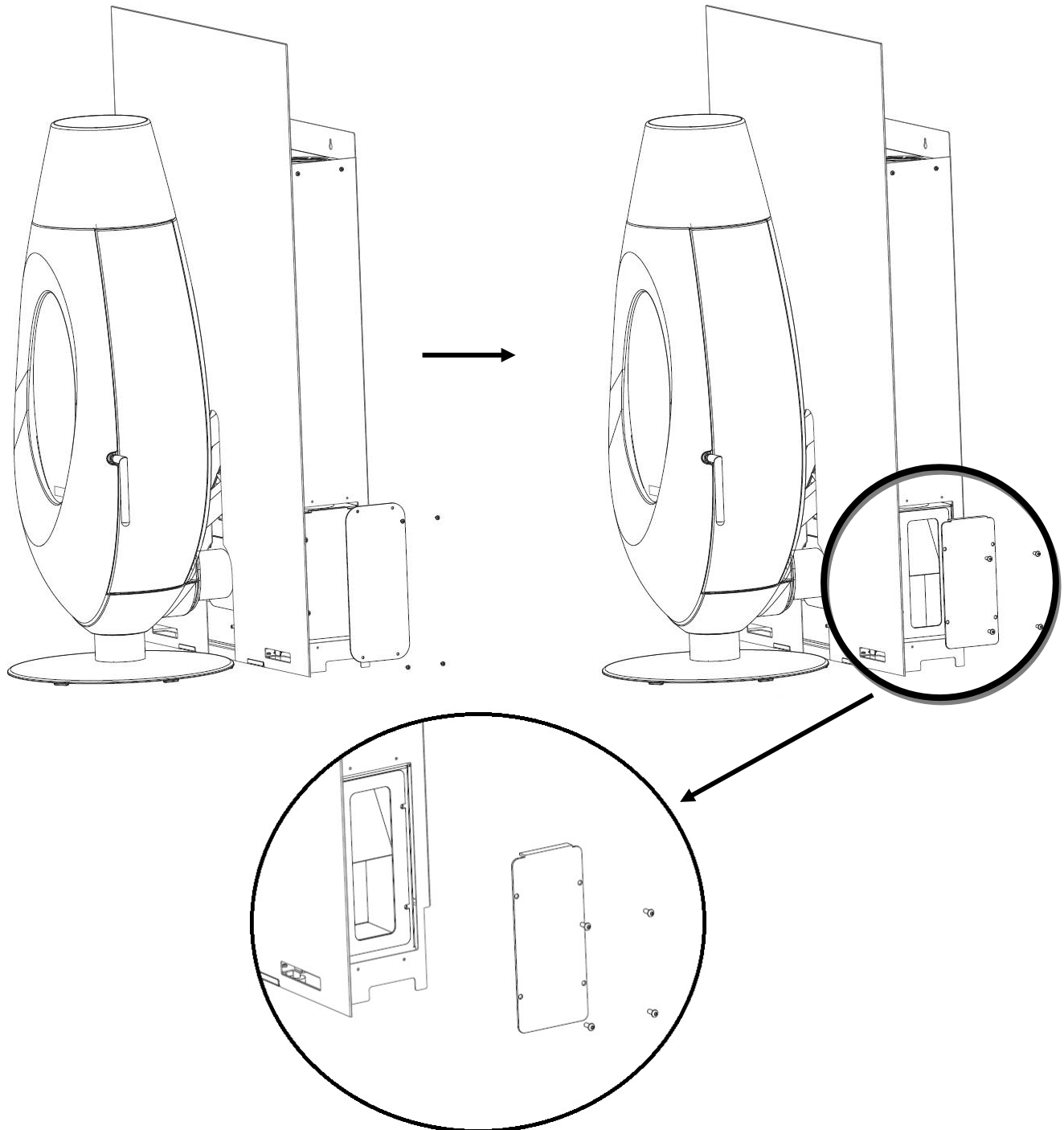
Pour la boîte à fumée du poêle : (voir schéma ci-dessous)

1. Ouvrir la porte
2. Dévisser les deux boutons bakélites de fermeture de la trappe de la boîte à fumée.
3. Nettoyer à l'aide d'un aspirateur à cendres l'intérieur de la boîte à fumée.
4. Remontage, procéder à l'inverse.



Pour la boîte à fumée de la trémie : (voir schéma ci-dessous)

1. Dévisser et extraire les quatre vis de la trappe décorative de la boîte à fumée.
2. Dévisser les quatre vis de la porte de la boîte à fumée.
3. Nettoyer à l'aide d'un aspirateur à cendres l'intérieur de la boîte à fumée.
4. Remontage, procéder à l'inverse



3.6 Mise hors service

En fin de saison de chauffe, avant la mise hors service de l'appareil utiliser l'appareil jusqu'à vider complètement le réservoir et procéder aux travaux d'entretien de l'appareil.



IMPORTANT : Pendant la période où l'appareil n'est pas utilisé, il doit être mis hors tension.

4 Pannes / Causes / Solutions.

L'appareil n'est pas alimenté en électricité : ECRAN éteint :

- Le câble électrique est endommagé ou débranché de la prise de courant
- Le fusible de la carte électronique est peut-être fondu (voir paragraphe 5.5)

Allumages manqués :

- Le brûleur est encrassé, la phase d'allumage s'accompagne d'un dégagement de fumées important et prolongé qui occulte totalement l'intérieur de la chambre de combustion :
 - Entre-ouvrir la porte et commander l'arrêt de l'appareil en appuyant sur la touche [P4].
 - Attendre l'arrêt et le refroidissement complet de l'appareil puis procéder au nettoyage du brûleur.
- Il n'y a plus de granulés dans la trémie.
- Si la trémie est déjà remplie de granulés : éventuellement procéder à un pré-chargement. (Voir paragraphes 2.4.4)
- Les joints de la porte ou du brûleur sont en mauvais état.
- La chambre de combustion, le circuit et les boîtes à fumées n'ont pas été entretenues. (Voir paragraphes 3.2, 3.4 et 3.5)
- La résistance d'allumage ou la sonde de températures des fumées sont en panne. (Dans ce cas, contacter votre installateur ou le service après-vente).

Le brûleur se remplit d'une quantité excessive de granulés lors du fonctionnement de l'appareil :

- L'apport en air frais est insuffisant pour que le produit puisse fonctionner convenablement :
 - Voir paragraphe 1.4
- Les joints de la porte ou du brûleur sont en mauvais état.
- Les orifices du brûleur sont obstrués :
 - Voir paragraphe 3.3
- Le brûleur n'est pas positionné correctement.
- Vérifier que l'entretien des boîtes et du circuit des fumées ont été réalisés.
- L'extracteur des fumées ne fonctionne pas correctement. (Dans ce cas, contacter votre installateur ou le service après-vente).
- Le combustible est humide.
- L'entrée d'air de combustion est obstruée.
- Les paramètres définis d'usine ne conviennent pas avec l'installation.

5 Opérations et informations réservées au professionnel qualifié.

5.1 Opérations techniques

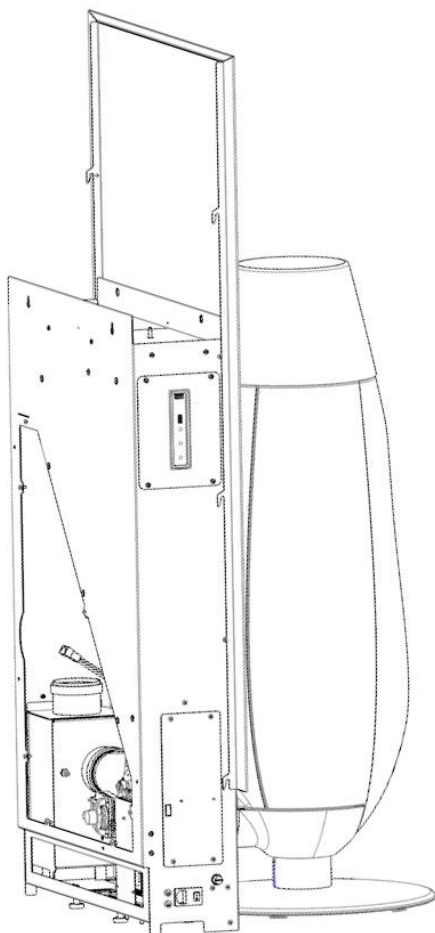
Intervention sur la trémie, motoréducteur, carte électronique et extracteur des fumées (à réaliser exclusivement par un professionnel qualifié)

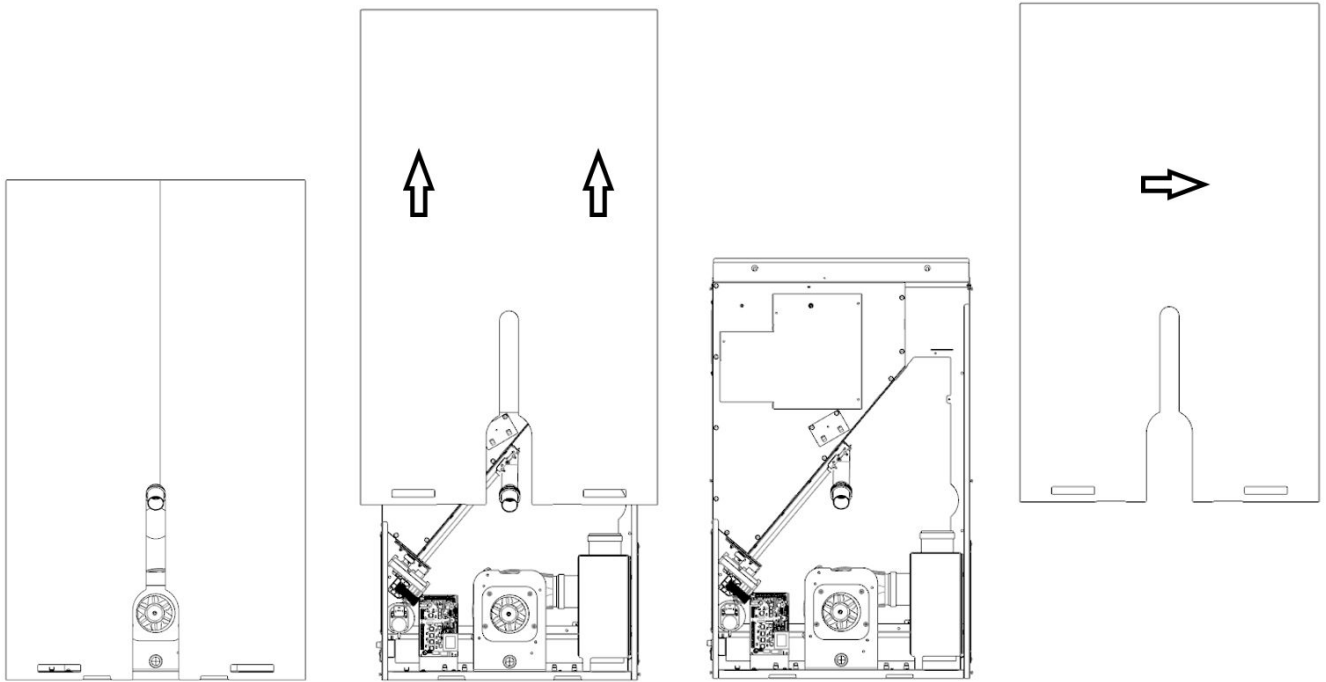
Pour ces opérations toujours débrancher le câble d'alimentation électrique

Intervention	Comment intervenir ?
Enlever un corps étranger dans la trémie :	<ul style="list-style-type: none"> • Démontez le panneau avant de la trémie (5.1.1) • Dévissez les deux vis qui maintiennent la grille et retirez la grille (5.1.2) • Récupérez le corps étranger • Faire les opérations dans le sens inverse pour revenir à l'état initial
Intervention sur le motoréducteur :	<ul style="list-style-type: none"> • Voir point (5.1.3)
Intervention sur la carte électronique :	<ul style="list-style-type: none"> • Voir point (5.1.3)
Intervention sur l'extracteur	<ul style="list-style-type: none"> • Contacter le service après-vente.

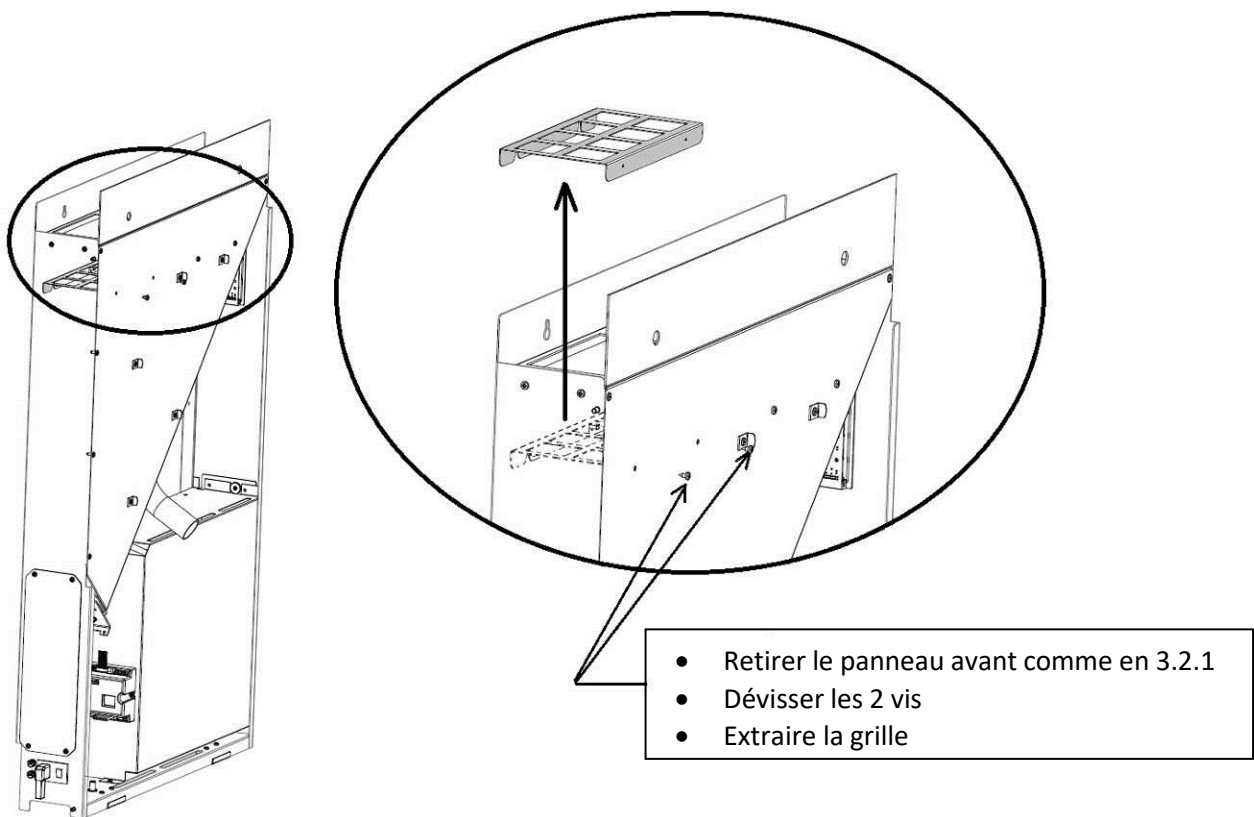
5.1.1 Démontage du panneau avant de la trémie

Important : Il est **impératif** de déconnecter le poêle du réseau électrique pour cette opération

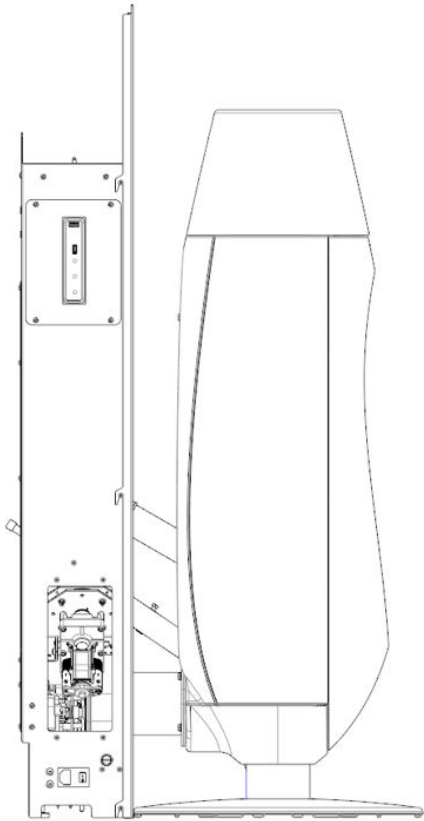




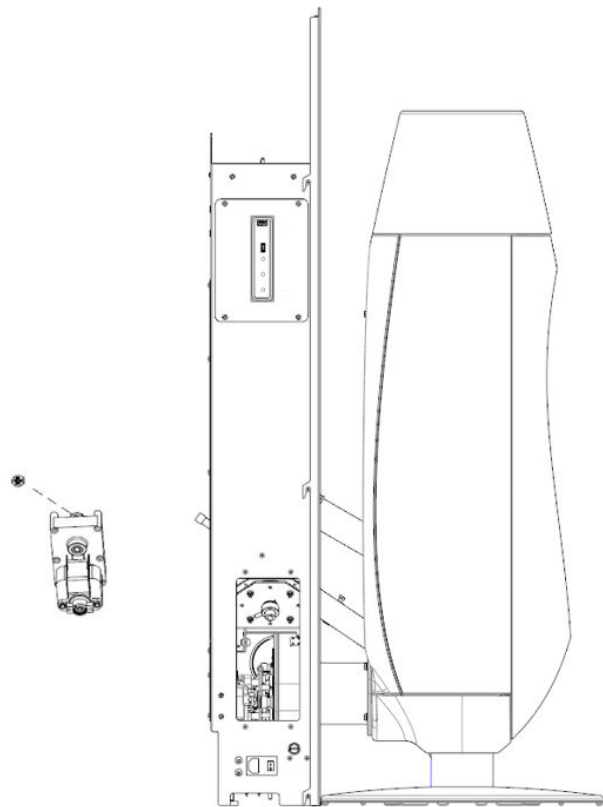
5.1.2 Démontage de la grille de protection



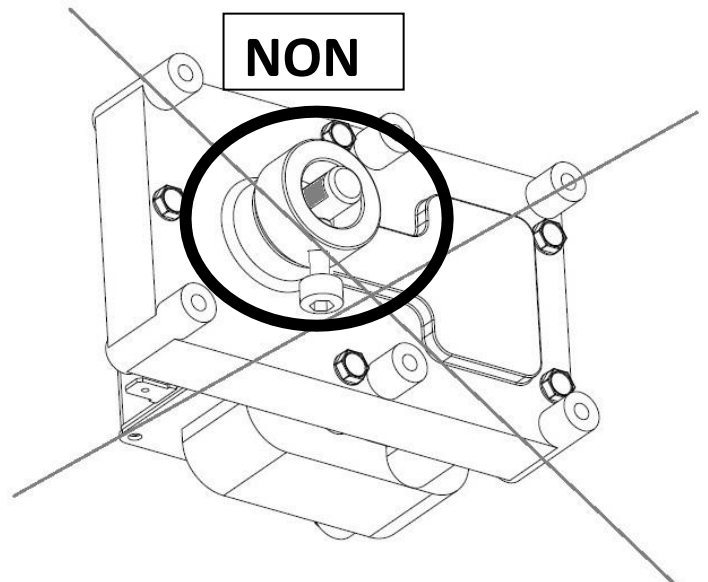
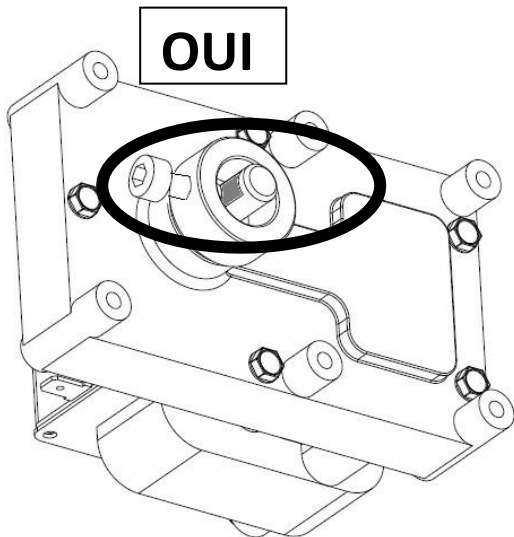
5.1.3 Accès motoréducteur et carte électronique



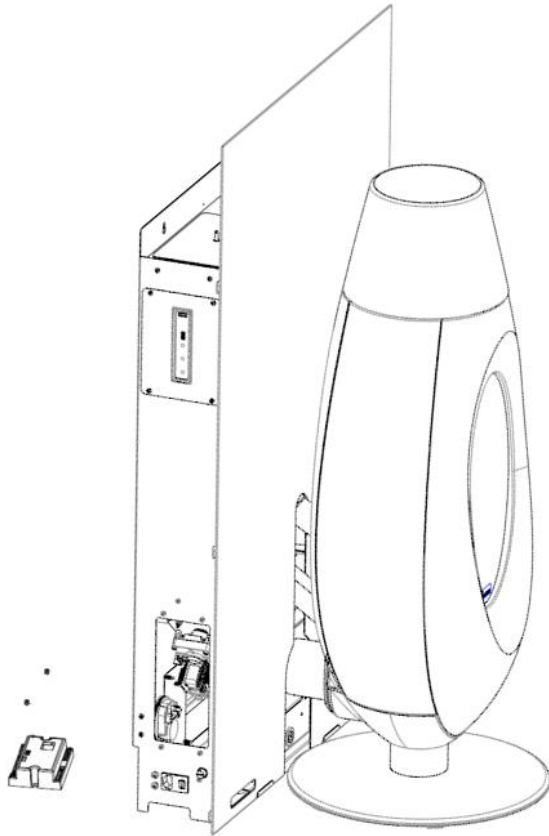
Retirer les 4 vis de fixation de la trappe



Retirer la vis de fixation du motoréducteur et le faire glisser vers le bas

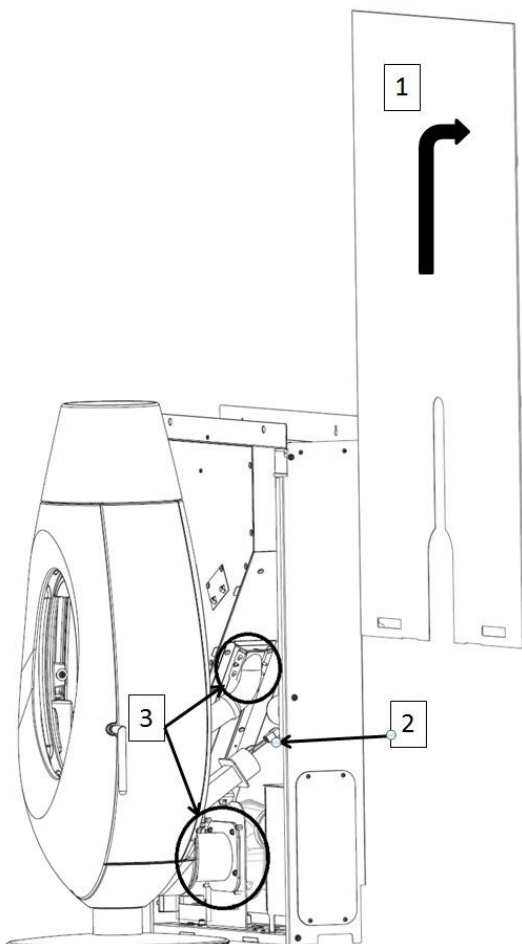


Attention pour toute intervention nécessitant le démontage du motoréducteur, lors du remontage bien aligner la vis avec le méplat de l'axe du motoréducteur.



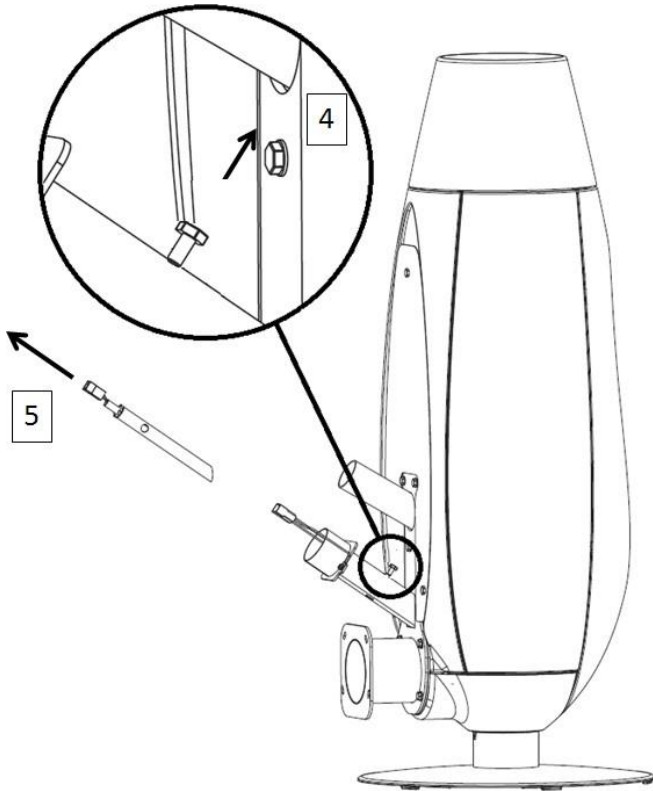
Retirer les 2 vis de fixation de la carte et déconnecter délicatement les câbles (en cas de dégradation d'un faisceau électrique celui-ci devra impérativement être remplacé).

5.1.4 Remplacement et positionnement de la bougie



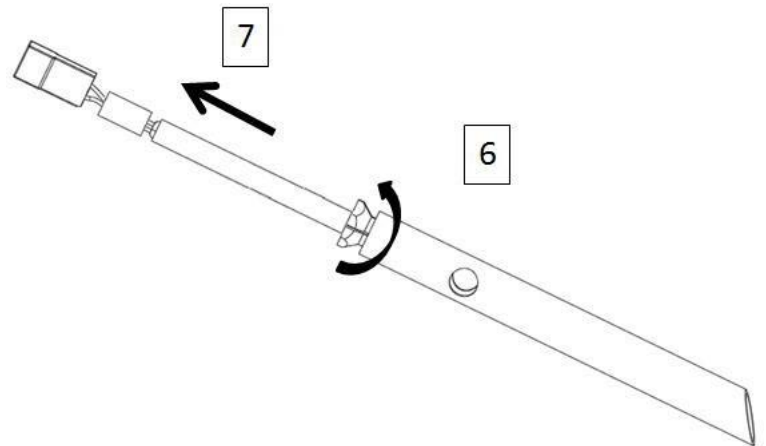
Remplacement de la bougie

- 1- Retirer le panneau
- 2- Déconnecter le tube accordéon en desserrant le collier puis déconnecter la bougie
- 3- Retirer les 6 écrous M5, et déconnecter le poêle de la trémie

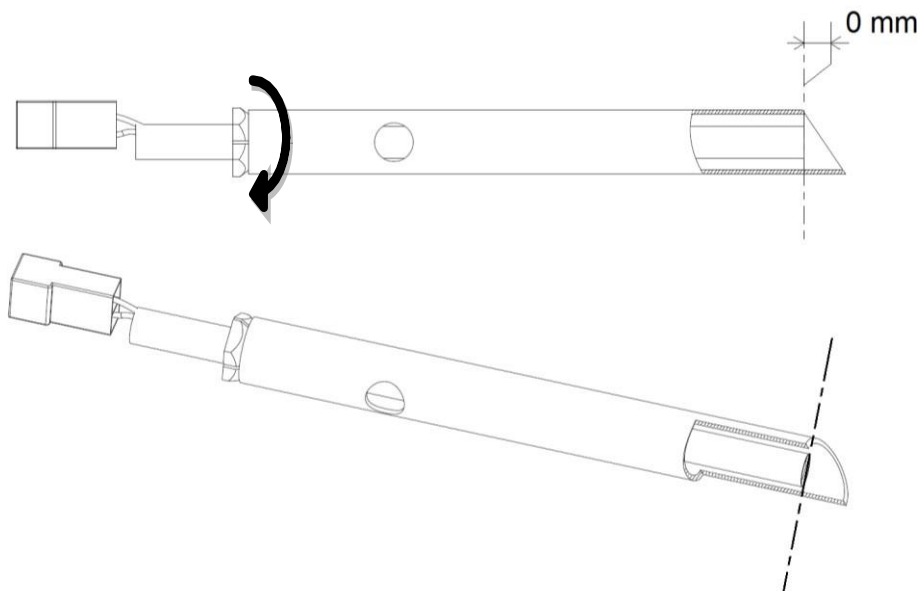


- 4- Desserrer la vis
- 5- Extraire l'ensemble allumeur

- 6- Desserrer l'écrou de blocage de la bougie
- 7- Extraire la bougie du tube



- 8- Placer la nouvelle bougie comme sur schéma et resserrer l'écrou de blocage de la bougie



- 9- Contrôler le centrage de la bougie dans son tube, là corriger si nécessaire en faisant levier sur la bougie à l'aide d'un tournevis par exemple

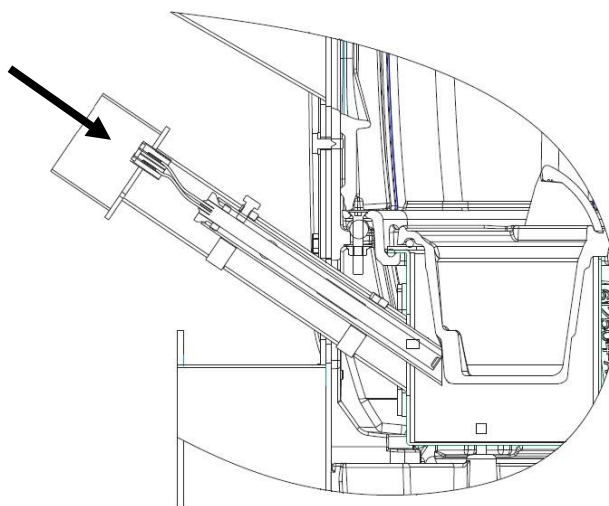


NON

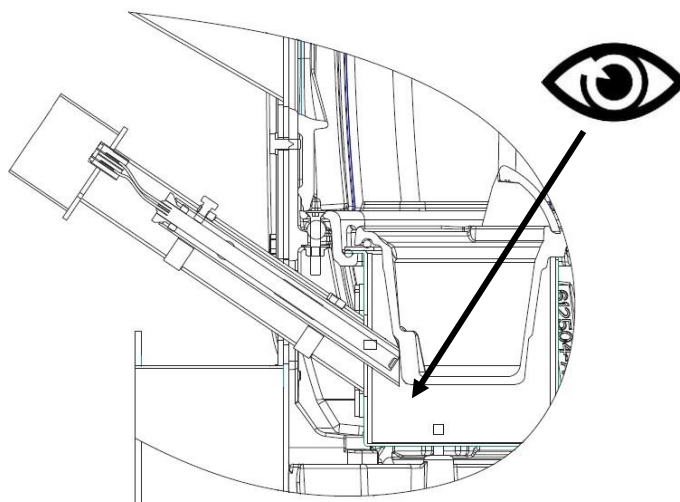
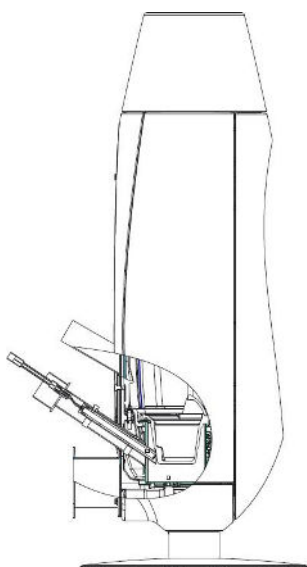


OUI

- 10- Procéder au remontage de l'ensemble allumeur



- 11- Contrôle de la position de la bougie

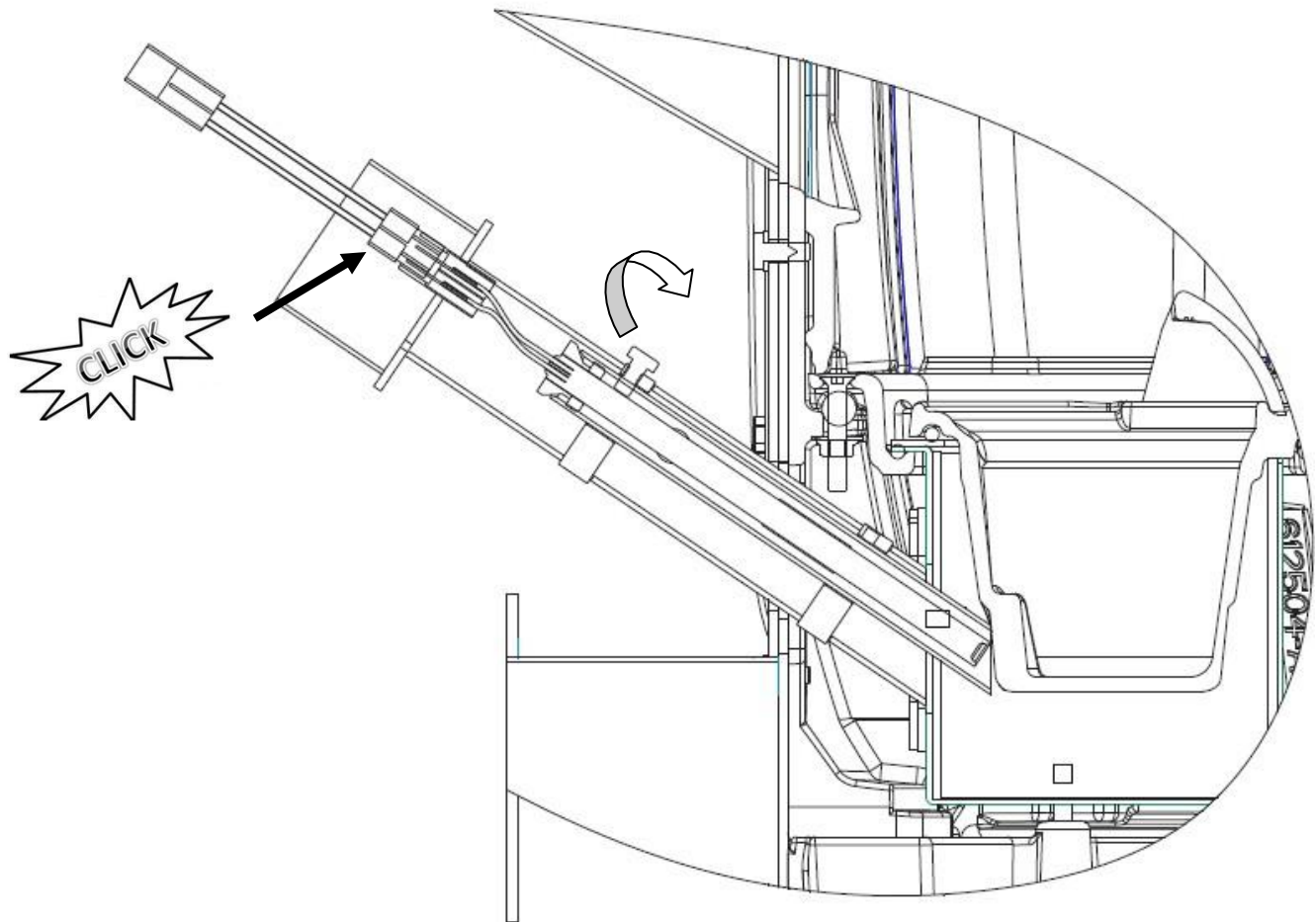


Attention : Vérifier en regardant par le trou d'allumage que l'ensemble tube allumeur est correctement orienté et en contact avec le creuset.



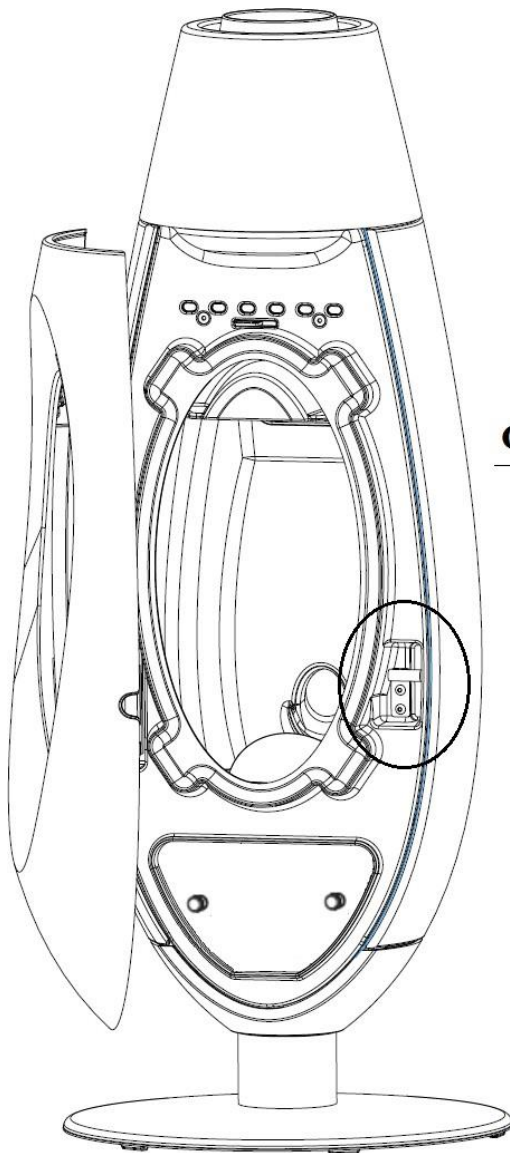
Photos de principe permettant de visualiser les différents éléments.

12- Serrer et connecter l'ensemble allumeur

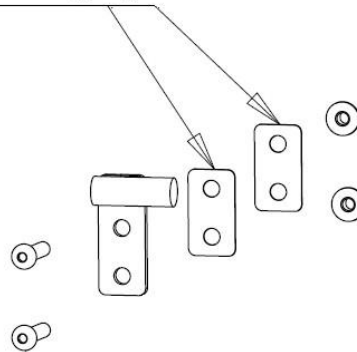


13- Assembler le poêle à la trémie (voir notice de montage)

5.2 Réglage de la fermeture



Cales de réglages



Pour durcir la fermeture de la porte

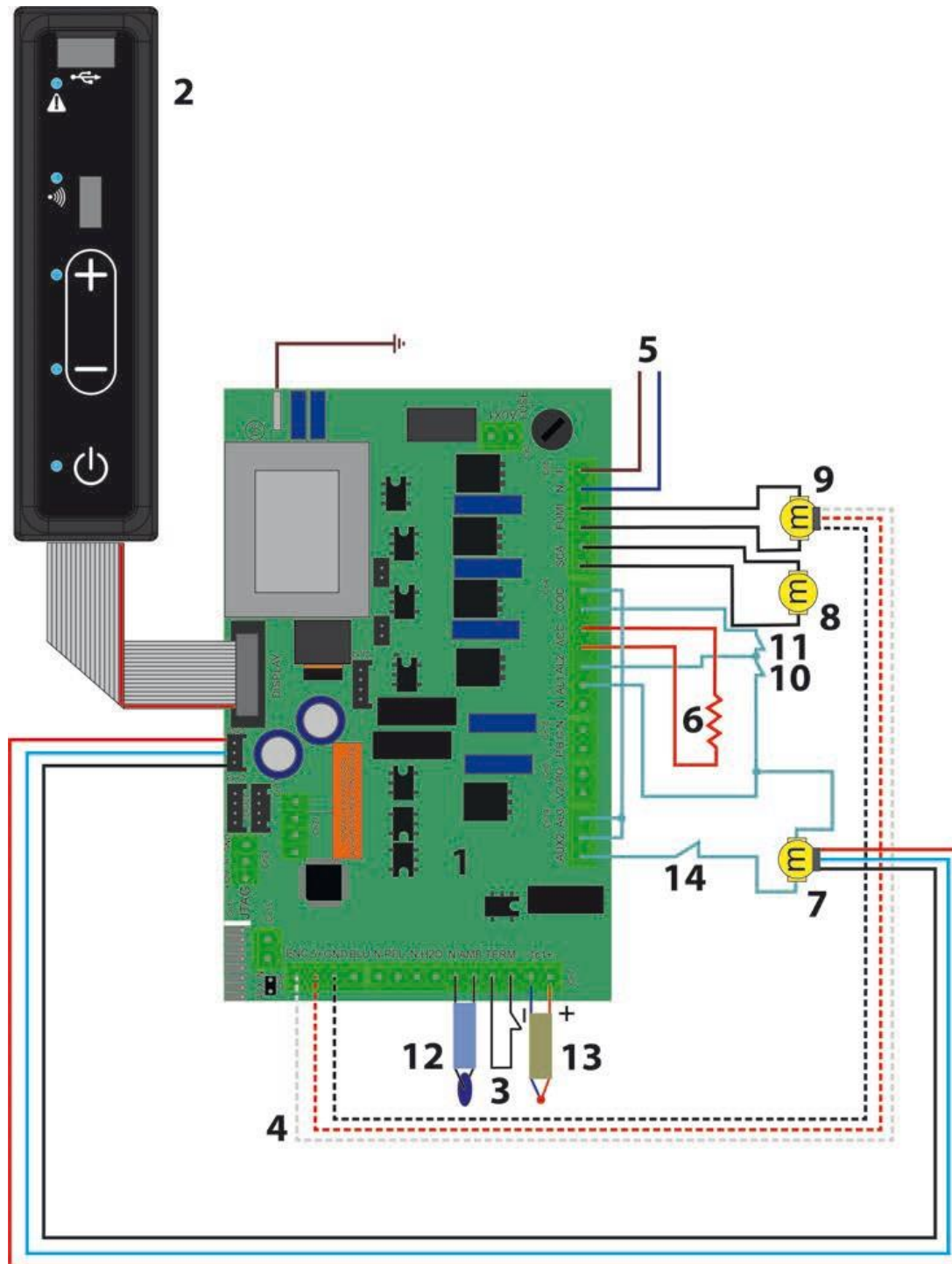
- Enlever une ou plusieurs cale(s) de réglage.

Pour adoucir la fermeture de la porte :

- Ajouter une ou plusieurs cale(s) de réglage.

5.3 Schéma électrique

ATTENTION : Avant de retirer le panneau avant de la trémie, toujours débrancher le câble d'alimentation car l'interrupteur général ne garantit pas l'isolation du secteur



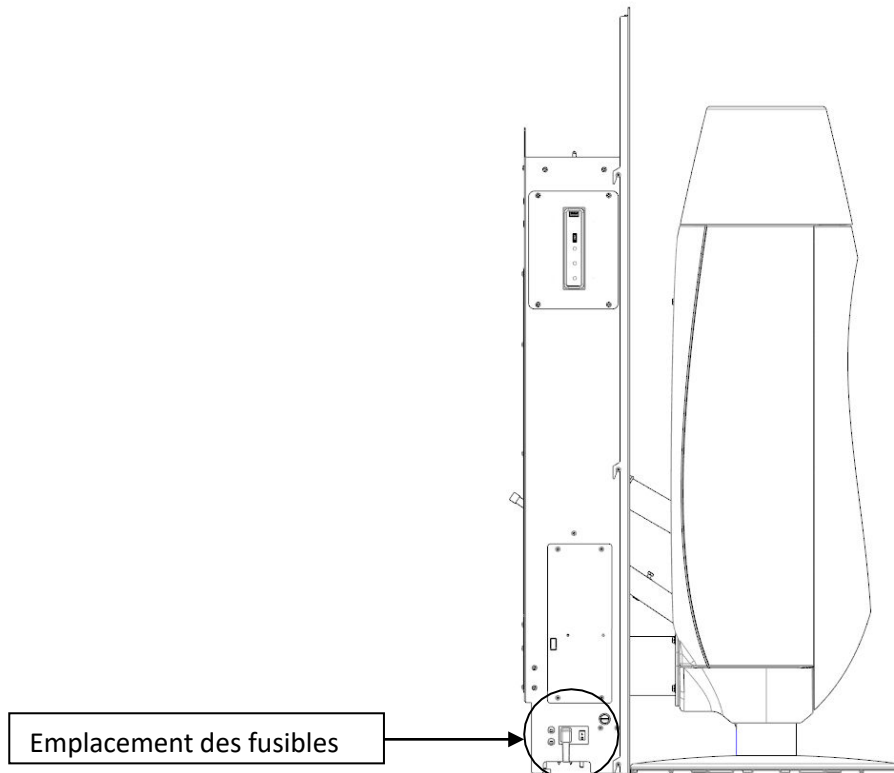
- | | | |
|----------------------------------|-------------------------------|----------------------------|
| 1. Carte électronique | 6. Résistance d'allumage | 11. Thermostat de sécurité |
| 2. Panneau de commande | 7. Motoréducteur vis sans fin | 12. Sonde air ambiant |
| 3. Thermostat externe * | 8. Ventilateur d'air chaud | 13. Sonde des fumées |
| 4. Encodeur extracteur de fumées | 9. Extracteur de fumées | 14. Capteur porte |
| 5. Alimentation 230 Vac | 10. Pressostat | * Option |

5.4 Remplacement du fusible

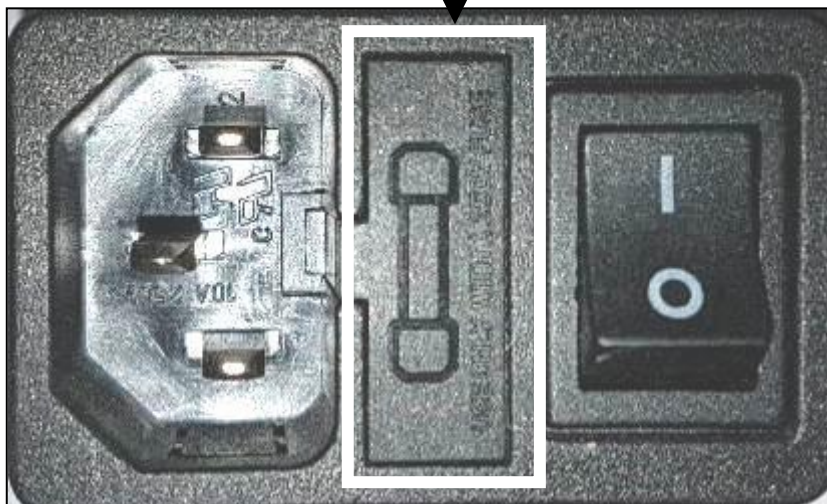
1. Débrancher le câble d'alimentation
2. Ouvrir le logement à l'aide d'un petit tournevis plat
3. Vérifier visuellement le fusible ou à l'aide d'un Ohmmètre. Si le fusible présente un signe de fusion du filament ou que sa résistance électrique est infinie, utiliser le fusible de rechange.



ATTENTION : ne remplacer le fusible et remettre sous tension UNIQUEMENT si la cause de la fusion du fusible est identifiée et corrigée.



Logement des fusibles



Règlement délégué (UE) 2015/1186, Annexe IV - FICHE PRODUIT <i>Commission delegated regulation (EU) 2015/1186, Annex IV - Product fiche</i>	
Marque Commerciale. <i>Trade mark.</i>	INVICTA
Référence. <i>Identifier.</i>	P942111
Classe d'efficacité énergétique. <i>Energy efficiency class.</i>	A+
Puissance thermique directe. <i>Direct heat output.</i>	8,3 kW
Puissance thermique indirecte. <i>Indirect heat output.</i>	-- kW
Indice d'efficacité énergétique (IEE). <i>Energy Efficiency Index (EEI).</i>	120
Rendement utile à la puissance thermique nominale. <i>Useful efficiency at nominal heat output.</i>	90,6 %
<p>Précautions particulières qui doivent être prises lors du montage, de l'installation ou de l'entretien du dispositif de chauffage décentralisé.</p>	<ul style="list-style-type: none"> • Le Montage, l'installation et l'entretien doivent être réalisés par un professionnel qualifié. • Respecter les distances de sécurité préconisées. • Pour assurer le fonctionnement convenable de l'appareil, l'installation doit avoir : <ul style="list-style-type: none"> ▪ Une alimentation en air frais dédié à la combustion. ▪ Une évacuation des produits de combustion. • L'appareil et l'installation doivent être entretenus régulièrement. • Toutes les surfaces de l'appareil sont chaudes : Attention aux brûlures !!! <ul style="list-style-type: none"> ▪ Si nécessaire, installer une protection autour de l'appareil pour empêcher tout contact. • N'utiliser que le combustible recommandé. • Lire les manuels d'instructions fournis avec le produit.
<p><i>Specific precautions that shall be taken when assembling, installing or maintaining the local space heater.</i></p>	<ul style="list-style-type: none"> • <i>The Assembly, the installation and the maintenance must be realized by a qualified professional.</i> • <i>Respect the recommended safe distances.</i> • <i>To Insure the proper functioning of the stove, the installation must have:</i> <ul style="list-style-type: none"> ▪ <i>The supply of fresh air necessary for the combustion.</i> ▪ <i>The evacuation of combustion products.</i> • <i>The stove and the installation must be periodic maintained.</i> • <i>All the surfaces of the stove are hot: Be careful to burns!!!</i> <ul style="list-style-type: none"> ▪ <i>If necessary, install a protection all around the stove to prevent any contact.</i> • <i>Use only the recommended fuels.</i> • <i>Read the instructions manuals supplied with the stove.</i>

Règlement délégué (UE) 2015/1186, Annexe IV - FICHE PRODUIT <i>Commission delegated regulation (EU) 2015/1186, Annex IV - Product fiche</i>	
Marque Commerciale. <i>Trade mark.</i>	INVICTA
Référence. <i>Identifier.</i>	P942112
Classe d'efficacité énergétique. <i>Energy efficiency class.</i>	A+
Puissance thermique directe. <i>Direct heat output.</i>	8,3 kW
Puissance thermique indirecte. <i>Indirect heat output.</i>	-- kW
Indice d'efficacité énergétique (IEE). <i>Energy Efficiency Index (EEI).</i>	120
Rendement utile à la puissance thermique nominale. <i>Useful efficiency at nominal heat output.</i>	90,6 %
<p>Précautions particulières qui doivent être prises lors du montage, de l'installation ou de l'entretien du dispositif de chauffage décentralisé.</p>	<ul style="list-style-type: none"> • Le Montage, l'installation et l'entretien doivent être réalisés par un professionnel qualifié. • Respecter les distances de sécurité préconisées. • Pour assurer le fonctionnement convenable de l'appareil, l'installation doit avoir : <ul style="list-style-type: none"> ▪ Une alimentation en air frais dédié à la combustion. ▪ Une évacuation des produits de combustion. • L'appareil et l'installation doivent être entretenus régulièrement. • Toutes les surfaces de l'appareil sont chaudes : Attention aux brûlures !!! <ul style="list-style-type: none"> ▪ Si nécessaire, installer une protection autour de l'appareil pour empêcher tout contact. • N'utiliser que le combustible recommandé. • Lire les manuels d'instructions fournis avec le produit.
<p><i>Specific precautions that shall be taken when assembling, installing or maintaining the local space heater.</i></p>	<ul style="list-style-type: none"> • <i>The Assembly, the installation and the maintenance must be realized by a qualified professional.</i> • <i>Respect the recommended safe distances.</i> • <i>To Insure the proper functioning of the stove, the installation must have:</i> <ul style="list-style-type: none"> ▪ <i>The supply of fresh air necessary for the combustion.</i> ▪ <i>The evacuation of combustion products.</i> • <i>The stove and the installation must be periodic maintained.</i> • <i>All the surfaces of the stove are hot: Be careful to burns!!!</i> <ul style="list-style-type: none"> ▪ <i>If necessary, install a protection all around the stove to prevent any contact.</i> • <i>Use only the recommended fuels.</i> • <i>Read the instructions manuals supplied with the stove.</i>