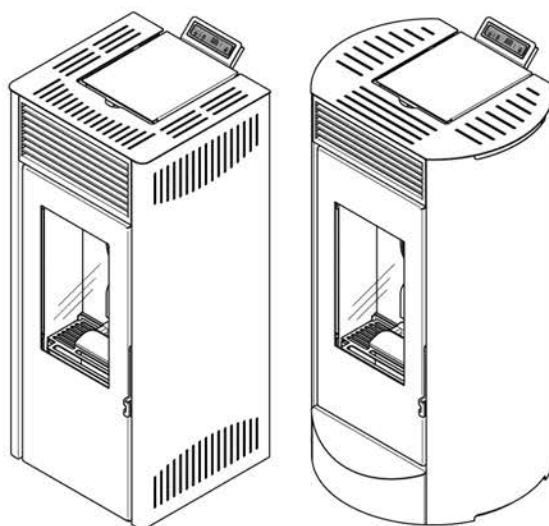


INVICTA

CE

EL

ΟΔΗΓΙΕΣ ΕΓΚΑΤΑΣΤΑΣΗΣ ΧΡΗΣΗΣ ΚΑΙ ΣΥΝΤΗΡΗΣΗΣ



ΝΥΟΝΑ ΝΟΛΑ 7-10 - ΝΥΟΝΑ ΛΟΔΙ 7-10


ΟΙΚΟΛΟΓΙΚΕΣ ΣΟΜΠΕΣ ΠΕΛΕΤ
ΜΕ ΑΝΕΜΙΣΤΗΡΑ ΚΥΚΛΟΦΟΡΙΑΣ ΘΕΡΜΟΥ ΑΕΡΑ

ΤΟ ΠΑΡΟΝ ΕΓΧΕΙΡΙΔΙΟ ΑΠΟΤΕΛΕΙ ΑΝΑΠΟΣΠΑΣΤΟ ΜΕΡΟΣ ΤΟΥ ΠΡΟΪΟΝΤΟΣ
ΔΙΑΒΑΣΤΕ ΤΟ ΠΡΟΣΕΚΤΙΚΑ ΚΑΙ ΦΥΛΑΞΤΕ ΤΟ


Αριθμός σειράς

Εισαγωγή


- **Συγχαρητήρια που επιλέξατε αυτό το προϊόν της εταιρείας INVICTA! Αποκτήσατε ένα από τα καλύτερα προϊόντα που υπάρχουν στην αγορά!**
- Πριν εγκαταστήσετε και χρησιμοποιήσετε αυτή τη συσκευή, διαβάστε προσεκτικά αυτό το εγχειρίδιο «εγκατάστασης, χρήσης και συντήρησης» (που είναι αναπόσπαστο μέρος του προϊόντος) και φυλάξτε το, γιατί πρέπει να συνοδεύει τη συσκευή σε όλη τη διάρκεια της ζωής της.
- Η εγκατάσταση, η ηλεκτρική σύνδεση, ο έλεγχος λειτουργίας, η συντήρηση και οι επισκευές είναι εργασίες που πρέπει να εκτελούνται αποκλειστικά από εξειδικευμένο προσωπικό.
- Οι συσκευές με πέλετ INVICTA και οι επενδύσεις τους διανέμονται στη Γαλλία μέσω ενός δικτύου πωλητών-εγκαταστατών. Η εταιρεία INVICTA δεν επιτρέπει την εγκατάσταση των συσκευών της από ιδιώτες.
- Σας συνιστούμε, το πρώτο άναμμα (δηλαδή, τη θέση σε λειτουργία για πρώτη φορά) να εκτελεστεί από εξειδικευμένο τεχνικό, ο οποίος είναι σε θέση να διαπιστώσει τη σωστή λειτουργία της συσκευής και του συστήματος απαγωγής καπνού.

 **Για καλή λειτουργία της συσκευής χωρίς συσσωρευση πέλετ, συνιστάται η σωστή ρύθμιση των παραμέτρων καύσης που αφορούν τη φόρτωση του πέλετ (βλέπε παρ. 3.3.5 - Μενού M8) και τον καθημερινό και σωστό καθαρισμό του καυστήρα (βλ. παρ. 4.1.3).**

- Αυτή η συσκευή μπορεί να χρησιμοποιηθεί από παιδιά ηλικίας 8 ετών και άνω και από άτομα με μειωμένες σωματικές, αισθητηριακές ή διανοητικές ικανότητες ή χωρίς εμπειρία ή γνώσεις, με την προϋπόθεση ότι επιβλέπονται επαρκώς ή τους έχουν δοθεί οδηγίες σχετικά με την ασφαλή χρήση της συσκευής και έχουν κατανοήσει τους σχετικούς κινδύνους.

 **ΠΡΟΣΟΧΗ: Όλες οι εργασίες καθαρισμού των διαφόρων μερών, πρέπει να εκτελούνται με τη συσκευή αποσυνδεδεμένη από το ρεύμα. Ο καθαρισμός και η συντήρηση από τον χρήστη δεν πρέπει να πραγματοποιείται από παιδιά χωρίς επίβλεψη.**

- Τα παιδιά πρέπει να επιβλέπονται από κάποιον ενήλικα, έτσι ώστε να αποφευχθεί ο κίνδυνος να ακουμπήσουν τα ζεστά μέρη της συσκευής, να αλλάξουν τις ρυθμίσεις λειτουργίας της ή να την χρησιμοποιήσουν σαν παιχνίδι.

 **Η υπερπίεση στον θάλαμο καύσης, αφού έχει προηγηθεί σημαντική και ανώμαλη παρουσία καπνού χωρίς φλόγα, είναι το πιο σοβαρό φαινόμενο που πρέπει να τηρείται υπό συνεχή έλεγχο, επειδή θα μπορούσε να προκαλέσει θραύση του γυαλιού ή άνοιγμα της πόρτας της συσκευής, με αποτέλεσμα να διαρρεύσει καπνός στον χώρο (βλ. και παράγραφο 1.5.2).**



Αν η συσκευή αποτυγχάνει επανειλημμένα την ανάφλεξη ή παρουσιάζει συχνά επεισόδια σημαντικής και ανώμαλης εμφάνισης καπνού χωρίς φλόγα στον θάλαμο καύσης, σας συνιστούμε να σταματήσετε αμέσως τη χρήση της συσκευής και να εικοιωνήσετε με έναν εξειδικευμένο τεχνικό, για να ελέγξει τη λειτουργία της συσκευής και της καπνοδόχου.

- Για περισσότερες πληροφορίες, απευθυνθείτε στον πωλητή, ο οποίος θα σας παρέχει λεπτομερείς οδηγίες και συμβουλές.

Σύμβολα που χρησιμοποιούνται στο εγχειρίδιο

Στο παρόν εγχειρίδιο, ορισμένες οδηγίες επισημαίνονται με ειδικό τρόπο από τα ακόλουθα σύμβολα:



Προειδοποίηση για την ασφάλειά σας.



Απαγορευμένη ενέργεια.



Σημαντική πληροφορία.

Η Εταιρεία INVICTA (εφεξής «ο ΚΑΤΑΣΚΕΥΑΣΤΗΣ») δε φέρει καμία ευθύνη και αποκλείει την παροχή αποζημίωσης για ενδεχόμενες βλάβες, άμεσες ή έμμεσες, σε άτομα, πράγματα και/ή κατοικίδια ζώα, που οφείλονται στη μη τήρηση των παρεχόμενων οδηγιών, οι οποίες επισημαίνονται έντονα με τα παρακάτω σύμβολα.



ΠΕΡΙΛΗΨΗ	4
1 ΓΕΝΙΚΕΣ ΠΛΗΡΟΦΟΡΙΕΣ	4
1.1 Εγγύηση	4
1.1.1 Όροι εγγύησης	4
1.1.2 Σήμανση CE και αριθμός σειράς του προϊόντος	8
1.1.3 Σημειώσεις για τα υλικά	9
1.1.4 null	9
1.2 Πιστοποιήσεις	10
1.2.1 Πληροφορίες για τη σήμανση CE	10
1.2.2 Ecodesign 2022	14
1.2.3 Άλλες πιστοποιήσεις	18
1.3 Τεχνικά χαρακτηριστικά και διαστάσεις	19
1.3.1 Τεχνικά σχέδια σόμπας	19
1.3.2 Τεχνικά χαρακτηριστικά	20
1.4 Το καύσιμο πέλετ	21
1.5 Προειδοποιήσεις	22
1.5.1 Προειδοποιήσεις ασφαλείας	22
1.5.2 Προειδοποιήσεις για τη διαχείριση των προβλημάτων στο θάλαμο καύσης	23
1.5.3 Γενικές προειδοποιήσεις	23
1.5.4 Διάθεση στο τέλος του κύκλου ζωής της συσκευής	24
1.6 Διατάξεις και προδιαγραφές ασφαλείας	26
1.7 Συνθήκες χώρου λειτουργίας	27
1.8 Εξοπλισμός	28
1.9 Αρχή λειτουργίας	28
2 ΕΓΚΑΤΑΣΤΑΣΗ	30
2.1 Διάλυση και διάθεση των απορριμμάτων	30
2.2 Προεργασίες για την εγκατάσταση	30
2.3 Εγκατάσταση της συσκευής	30
2.3.1 Τοποθέτηση της συσκευής	30
2.3.2 Εξωτερικό άνοιγμα λήψης αέρα	32
2.3.3 Σύνδεση εξόδου καπναερίων με καπνοδόχο συμβατικού τύπου	32
2.3.4 Σύνδεση εξόδου καπναερίων (ρακόρ) με κατακόρυφο εξωτερικό ανοξείδωτο καπναγωγό με μόνωση	33
2.3.5 Ηλεκτρική σύνδεση	34
2.3.6 Τοποθέτηση αισθητηρίου θερμοκρασίας χώρου	34
2.3.7 Αποσυναρμολόγηση επένδυσης	35
3 ΧΡΗΣΗ	36
3.1 Έλεγχοι και πληροφορίες για το πρώτο άναμμα	36
3.2 Τροφοδοσία πέλετ	36
3.3 Πίνακας ελέγχου και τηλεχειριστήριο	37
3.3.1 Άναμμα	37
3.3.2 Σβήσιμο	39
3.3.3 Ρύθμιση μέγιστης ισχύος (έντασης) λειτουργίας	39
3.3.4 Ρύθμιση θερμοκρασίας χώρου	39
3.3.5 Μενού	41
3.3.6 Ενδείξεις συναγερμού	46

3.3.7 Σήμα του SERVICE (συντήρηση)	48
4 ΣΥΝΤΗΡΗΣΗ	49
4.1 Συχνές συντηρήσεις	49
4.1.1 Καθαρισμός της οθόνης και των μερών της εξωτερικής επένδυσης	49
4.1.2 Καθαρισμός του κεραμικού γυαλιού	49
4.1.3 Συχνές συντηρήσεις τύπου Α	50
4.2 Περιοδική συντήρηση	52
4.2.1 Περιοδικές συντηρήσεις τύπου Β	52
4.2.2 Περιοδικές συντηρήσεις τύπου Γ	54
4.2.3 Έλεγχος τσιμουχών (παρεμβυσμάτων)	54
4.2.4 Καθαρισμός των καπναγωγών	54
4.3 Θέση εκτός λειτουργίας	55
4.4 Βλάβες / Αιτίες / Λύσεις	55
4.4.1 Αντικατάσταση ασφάλειας τήξης	56
5 ΓΙΑ ΤΟΝ ΕΞΟΥΣΙΟΔΟΤΗΜΕΝΟ ΤΕΧΝΙΚΟ	57
5.1 Ηλεκτρική συνδεσμολογία	57
5.2 Σύνδεση με θερμοστάτη ή διακόπτη	58
5.3 Κατάλογος ανταλλακτικών	59
5.4 Καταγραφή τεχνικών επεμβάσεων	60

1 ΓΕΝΙΚΕΣ ΠΛΗΡΟΦΟΡΙΕΣ

1.1 Εγγύηση

1.1.1 Όροι εγγύησης

Τα προϊόντα που προσφέρονται προς πώληση συμμορφώνονται με τους κανονισμούς που ισχύουν στη Γαλλία και έχουν επιδόσεις συμβατές με μη επαγγελματικές χρήσεις.

Ο μη επαγγελματικός καταναλωτής (εφεξής ο "Καταναλωτής") επωφελείται αυτοδικαίως από τη νομική εγγύηση συμμόρφωσης και τη νομική εγγύηση για κρυφά ελαττώματα χωρίς πρόσθετη πληρωμή.

Επιπλέον και ανεξάρτητα από τις νομικές εγγυήσεις, δικαιούται εμπορική εγγύηση.

A. Νομικές εγγυήσεις

A.1 Νομική εγγύηση συμμόρφωσης

Η INVICTA GROUP δεσμεύεται έναντι του Καταναλωτή να παραδίδει αγαθά που συμμορφώνονται με τη συμβατική περιγραφή και τα κριτήρια που ορίζονται στο άρθρο L217-5 του Κώδικα Καταναλωτή.

Είναι υπεύθυνος για οποιαδήποτε έλλειψη συμμόρφωσης που υπάρχει κατά τη στιγμή της παράδοσης των προϊόντων και η οποία εμφανίζεται εντός δύο ετών από την τελευταία παράδοση.

Αυτή η περίοδος εγγύησης ισχύει με την επιφύλαξη των άρθρων 2224 και επόμενα του Αστικού Κώδικα, η παραγραφή αρχίζει να τρέχει την ημέρα της γνώσης της έλλειψης συμμόρφωσης από τον Καταναλωτή.

Τα ελαττώματα συμμόρφωσης που εμφανίζονται εντός είκοσι τεσσάρων μηνών από την παράδοση των προϊόντων τεκμαίρεται, εκτός εάν αποδειχθεί το αντίθετο, ότι υπήρχαν κατά τη στιγμή της παράδοσης.

Σε περίπτωση έλλειψης συμμόρφωσης, ο Καταναλωτής μπορεί να απαιτήσει τη συμμόρφωση των προϊόντων που παραδόθηκαν με επισκευή ή αντικατάσταση ή, ελλείψει αυτής, τη μείωση της τιμής ή την ακύρωση της πώλησης, υπό τις νόμιμες προϋποθέσεις.

Μπορεί επίσης να αναστείλει την καταβολή του συνόλου ή μέρους του τιμήματος ή την απόδοση του πλεονεκτήματος που προβλέπεται στη σύμβαση έως ότου η INVICTA GROUP εκπληρώσει τις υποχρεώσεις της βάσει της νόμιμης εγγύησης συμμόρφωσης, υπό τις προϋποθέσεις των άρθρων 1219 και 1220 του Αστικού Κώδικα.

Είναι ευθύνη του Καταναλωτή να ζητήσει από την INVICTA GROUP να αποκαταστήσει τη συμμόρφωση των προϊόντων, επιλέγοντας μεταξύ επισκευής και αντικατάστασης. Η συμμόρφωση των αγαθών πραγματοποιείται εντός χρονικού διαστήματος που δεν υπερβαίνει τις τριάντα ημέρες από το αίτημα του Καταναλωτή.

Η απόδειξη αγοράς του προϊόντος (τιμολόγιο, αναλυτική απόδειξη) καθώς και φωτογραφίες του προϊόντος θα ζητηθούν για την επεξεργασία κάθε αξίωσης.

Η επισκευή ή η αντικατάσταση του μη συμμορφούμενου Προϊόντος περιλαμβάνει, κατά περίπτωση, την αφαίρεση και ανάκτηση του μη συμμορφούμενου Προϊόντος, καθώς και την εγκατάσταση του Προϊόντος που συμμορφώνεται ή αντικαθίσταται.

Κάθε Προϊόν που τίθεται σε συμμόρφωση με τη νόμιμη εγγύηση συμμόρφωσης επωφελείται από παράταση έξι μηνών της εν λόγω εγγύησης.

Σε περίπτωση αντικατάστασης του μη συμμορφούμενου Προϊόντος όταν, παρά την επιλογή του Καταναλωτή, η συμμόρφωση δεν έχει πραγματοποιηθεί από την INVICTA GROUP, η αντικατάσταση ενεργοποιεί μια νέα περίοδο νόμιμης εγγύησης συμμόρφωσης, προς όφελος του Καταναλωτή, με έναρξη από την ημερομηνία παράδοσης του προϊόντος που αντικαταστάθηκε.

Εάν η ζητούμενη συμμόρφωση είναι αδύνατη ή συνεπάγεται δυσανάλογο κόστος υπό τις προϋποθέσεις που προβλέπονται στο άρθρο L 217-12 του Κώδικα Καταναλωτή, η INVICTA GROUP μπορεί να την αρνηθεί. Εάν δεν πληρούνται οι προϋποθέσεις που προβλέπονται στο άρθρο L 217-12 του Κώδικα Καταναλωτή, ο Καταναλωτής μπορεί, μετά από επίσημη ειδοποίηση, να επιδιώξει την αναγκαστική εκτέλεση σε είδος της λύσης που είχε αρχικά ζητηθεί, σύμφωνα με τα άρθρα 1221 και επόμενων του Αστικού Κώδικα.

Τέλος, ο Καταναλωτής μπορεί να απαιτήσει μείωση τιμής ή ακύρωση της πώλησης (εκτός εάν η έλλειψη συμμόρφωσης είναι μικρή) στις περιπτώσεις που προβλέπονται στο άρθρο L 217-14 του Κώδικα Καταναλωτή.

Όταν η έλλειψη συμμόρφωσης είναι τόσο σοβαρή που δικαιολογεί τη μείωση της τιμής ή την άμεση ακύρωση της πώλησης, τότε ο Καταναλωτής δεν απαιτείται να ζητήσει την επισκευή ή την αντικατάσταση του μη συμμορφούμενου Προϊόντος εκ των προτέρων.

Η μείωση της τιμής είναι ανάλογη με τη διαφορά μεταξύ της αξίας του παραδοθέντος Προϊόντος και της αξίας αυτού του αγαθού ελλείψει συμμόρφωσης.

Σε περίπτωση ακύρωσης της πώλησης, στον Καταναλωτή επιστρέφεται το τίμημα που κατέβαλε έναντι επιστροφής των μη συμμορφούμενων Προϊόντων στην INVICTA GROUP, με έξοδα της τελευταίας.

Η επιστροφή χρημάτων γίνεται με την παραλαβή του μη συμμορφούμενου Προϊόντος ή την απόδειξη της επιστροφής του από τον Καταναλωτή και το αργότερο εντός δεκατεσσάρων ημερών, με τον ίδιο τρόπο πληρωμής που χρησιμοποίησε ο Καταναλωτής κατά την πληρωμή, εκτός εάν έχει συμφωνηθεί ρητά από τον τελευταίο και σε κάθε περίπτωση χωρίς επιπλέον κόστος.

Οι ανωτέρω διατάξεις ισχύουν με την επιφύλαξη της ενδεχόμενης αποζημίωσης του Καταναλωτή, ως αποτέλεσμα της ζημίας που υπέστη λόγω της έλλειψης συμμόρφωσης.

A.2 Νομική εγγύηση για κρυφά ελαττώματα

Η INVICTA GROUP ευθύνεται έναντι του Καταναλωτή για κρυφά ελαττώματα στο πλαίσιο της νόμιμης εγγύησης έναντι κρυφών ελαττωμάτων που προκύπτουν από αστοχία υλικού, σχεδιασμού ή κατασκευής και επηρεάζει τα προϊόντα που παραδίδονται και τα καθιστά ακατάλληλα για χρήση.

Ο Καταναλωτής μπορεί να αποφασίσει να εφαρμόσει την εγγύηση για κρυφά ελαττώματα των Προϊόντων σύμφωνα με το άρθρο 1641 του Αστικού Κώδικα. Στην περίπτωση αυτή μπορεί να επιλέξει μεταξύ ακύρωσης της πώλησης ή μείωσης του τιμήματος πώλησης σύμφωνα με το άρθρο 1644 του ΑΚ.

A.3 Εξαιρέση νόμιμων εγγυήσεων

Η INVICTA GROUP δεν φέρει ευθύνη στις ακόλουθες περιπτώσεις:

- Μη συμμόρφωση με τη νομοθεσία της χώρας στην οποία παραδίδονται τα Προϊόντα, την οποία εναπόκειται στον Καταναλωτή να ελέγξει πριν υποβάλει την παραγγελία του,
- Σε περίπτωση κακής χρήσης, χρήσης για επαγγελματικούς σκοπούς, αμέλειας ή έλλειψης συντήρησης εκ μέρους του Καταναλωτή, όπως σε περίπτωση κανονικής φθοράς του Προϊόντος, ατυχήματος ή ανωτέρας βίας.

B. Εμπορική εγγύηση που ισχύει για τους Καταναλωτές

Εκτός από τις προαναφερθείσες νομικές εγγυήσεις συμμόρφωσης και κρυφών ελαττωμάτων, η INVICTA GROUP προσφέρει μια εμπορική εγγύηση που προορίζεται για τους Καταναλωτές (εξαιρουμένου οποιουδήποτε επαγγελματία Πελάτη) (εφεξής "Εμπορική Εγγύηση"), με την επιφύλαξη της πλήρους εξόφλησης του τιμολογίου που αντιστοιχεί στο Προϊόν από τον εν λόγω Καταναλωτή, υπό τους όρους και σύμφωνα με τις παρακάτω περιγραφόμενες χρονικές περιόδους.

Σύμφωνα με το άρθρο Δ.217-3 του Κώδικα Καταναλωτή, αναπαράγεται παρακάτω το πλαίσιο που προσαρτάται στο άρθρο Δ.211-2 του Κώδικα Καταναλωτή, υπενθυμίζοντας τις κύριες διατάξεις της νομικής εγγύησης συμμόρφωσης:

Ο Καταναλωτής έχει προθεσμία δύο ετών από την παράδοση των αγαθών για να λάβει την εφαρμογή της νόμιμης εγγύησης συμμόρφωσης σε περίπτωση εμφάνισης έλλειψης συμμόρφωσης. Κατά τη διάρκεια αυτής της περιόδου, ο καταναλωτής καλείται μόνο να αποδείξει την έλλειψη συμμόρφωσης και όχι την ημερομηνία εμφάνισής της.

Όταν η σύμβαση πώλησης των αγαθών προβλέπει τη συνεχή παροχή ψηφιακού περιεχομένου ή ψηφιακής υπηρεσίας για περίοδο μεγαλύτερη των δύο ετών, η νόμιμη εγγύηση ισχύει για αυτό το ψηφιακό περιεχόμενο ή αυτήν την ψηφιακή υπηρεσία καθ' όλη την προβλεπόμενη περίοδο προμήθειας. Κατά τη διάρκεια αυτής της περιόδου, ο καταναλωτής καλείται μόνο να αποδείξει την έλλειψη συμμόρφωσης που επηρεάζει το ψηφιακό περιεχόμενο ή την ψηφιακή υπηρεσία και όχι την ημερομηνία εμφάνισης της τελευταίας.

Η νόμιμη εγγύηση συμμόρφωσης συνεπάγεται την υποχρέωση του επαγγελματία, όπου ισχύει, να παρέχει όλες τις αναγκαίες ενημερώσεις για τη διατήρηση της συμμόρφωσης του προϊόντος.

Η νόμιμη εγγύηση συμμόρφωσης δίνει στον καταναλωτή το δικαίωμα να επισκευάσει ή να αντικαταστήσει τα προϊόντα εντός τριάντα ημερών από το αίτημά του, δωρεάν και χωρίς μεγάλη ταλαιπωρία για αυτόν.

Κάθε Προϊόν που τίθεται σε συμμόρφωση με τη νόμιμη εγγύηση συμμόρφωσης επωφελείται από παράταση έξι μηνών της αρχικής εγγύησης.

Εάν ο καταναλωτής ζητήσει την επισκευή του προϊόντος, αλλά ο πωλητής επιβάλει την αντικατάσταση, η νόμιμη εγγύηση συμμόρφωσης ανανεώνεται για περίοδο δύο ετών από την ημερομηνία αντικατάστασης του προϊόντος.

Ο καταναλωτής μπορεί να επιτύχει μείωση της τιμής αγοράς διατηρώντας τα προϊόντα ή να καταγγείλει τη σύμβαση με πλήρη αποζημίωση έναντι της επιστροφής του προϊόντος, εάν:

1° Ο επαγγελματίας αρνείται να επισκευάσει ή να αντικαταστήσει το προϊόν,

2° Η επισκευή ή η αντικατάσταση του προϊόντος πραγματοποιείται μετά από μια προθεσμία τριάντα ημερών.

3° Η επισκευή ή η αντικατάσταση του προϊόντος προκαλεί μεγάλη ταλαιπωρία για τον καταναλωτή, ιδίως όταν ο καταναλωτής αναλαμβάνει οριστικά το κόστος της ανάκτησης ή αφαίρεσης του μη συμμορφούμενου του προϊόντος ή εάν επιβαρύνεται με το κόστος εγκατάστασης του επισκευασμένου του προϊόντος ή αντικατάστασης,

4° Η μη συμμόρφωση του προϊόντος παραμένει παρά την προσπάθεια του πωλητή να το θέσει σε συμμόρφωση, η οποία παρέμεινε αναποτελεσματική.

Ο καταναλωτής δικαιούται επίσης μείωση της τιμής των προϊόντων ή λύση της σύμβασης όταν η έλλειψη συμμόρφωσης είναι τόσο σοβαρή που δικαιολογεί τη μείωση της τιμής ή την άμεση λύση της σύμβασης. Τότε ο καταναλωτής δεν υποχρεούται να ζητήσει την επισκευή ή την αντικατάσταση του προϊόντος αγαθού εκ των προτέρων.

Ο καταναλωτής δεν δικαιούται να ακυρώσει την πώληση εάν η απουσία συμμόρφωσης είναι ήσσονος σημασίας.

Οποιαδήποτε περίοδος ακινητοποίησης του προϊόντος με σκοπό την επισκευή ή την αντικατάστασή του αναστέλλει την εγγύηση που θα έμενε να καλυφθεί μέχρι την παράδοση του επισκευασμένου προϊόντος.

Τα δικαιώματα που αναφέρονται παραπάνω προκύπτουν από την εφαρμογή των άρθρων Ν. 217-1 έως Ν. 217-32 του Κώδικα Καταναλωτή.

Ο πωλητής που παρακαλύει την εφαρμογή της νόμιμης εγγύησης συμμόρφωσης με κακή πίστη τιμωρείται με αστικό πρόστιμο μέγιστου ποσού 300.000 ευρώ, το οποίο μπορεί να προσαυξηθεί έως και το 10% του μέσου ετήσιου κύκλου εργασιών (άρθρο Ν. 241-5 του Κώδικα Καταναλωτή).

Ο καταναλωτής επωφελείται επίσης από τη νόμιμη εγγύηση για κρυφά ελαττώματα σύμφωνα με τα άρθρα 1641 έως 1649 του ΑΚ, για διάστημα δύο ετών από τη διαπίστωση του ελαττώματος. Αυτή η εγγύηση παρέχει το δικαίωμα μείωσης της τιμής εάν ο καταναλωτής κρατήσει το προϊόν ή πλήρους επιστροφής χρημάτων έναντι της επιστροφής του προϊόντος.

B.1 Εδαφικότητα

Η Εμπορική Εδαφικότητα ισχύει σε όλες τις χώρες στις οποίες πωλούνται προϊόντα από την INVICTA GROUP.

B.2 Περιεχόμενο και διάρκεια

Η Εμπορική Εγγύηση αφορά μόνο τα παρακάτω Προϊόντα, με εξαίρεση οποιωνδήποτε άλλων.

Συσκευές θέρμανσης

Στο τέλος της προθεσμίας των είκοσι τεσσάρων (24) μηνών που αναφέρεται στο άρθρο 6.1.1 ανωτέρω, τα θερμαντικά στοιχεία (μη αφαιρούμενα μέρη) είναι εγγυημένα στους καταναλωτές, ανάλογα με τον τύπο της συσκευής θέρμανσης που έχουν αγοράσει και σύμφωνα με τις ακόλουθες διάρκειες:

- Για τα σώματα θέρμανσης ξυλόσομπας, τζακιών ξύλου, παρεμβλήματα για ξύλο και θέρμανσης Ξυλόφουρνων:

Η Εμπορική Εγγύηση για τα προϊόντα αυτά θα έχει μέγιστη διάρκεια τριών (3) ετών, η οποία θα ξεκινά στο τέλος της περιόδου των είκοσι τεσσάρων (24) μηνών που αναφέρεται στο άρθρο 6.1.1 ανωτέρω. Σε κάθε περίπτωση, η Εμπορική Εγγύηση για τα προϊόντα αυτά θα λήξει την πέμπτη επέτειο από την αγορά του προϊόντος από τον Καταναλωτή.

- Για τα σώματα θέρμανσης σόμπας πέλλετ, εστίες πέλλετ και παρεμβλήματα για πέλλετ:

Η Εμπορική Εγγύηση θα ισχύει μόνο εάν το Προϊόν έχει εγκατασταθεί με τρόπο συμβατό και υπόκειται σε επαλήθευση αυτής της συμμόρφωσης από το δίκτυο των εγκεκριμένων τεχνικών σταθμών INVICTA GROUP εντός 3 μηνών από την αγορά του. Η Εμπορική Εγγύηση για τα προϊόντα αυτά θα έχει μέγιστη διάρκεια τριών (1) ετών, η οποία θα ξεκινά στο τέλος της προθεσμίας των είκοσι τεσσάρων (24) μηνών που αναφέρεται στο άρθρο 6.1.1 ανωτέρω. Σε κάθε περίπτωση, η Εμπορική Εγγύηση για τα προϊόντα αυτά θα λήξει την πέμπτη επέτειο από την αγορά του προϊόντος από τον Καταναλωτή.

Η Εμπορική Εγγύηση περιορίζεται στη δωρεάν αντικατάσταση ανταλλακτικών που αναγνωρίζονται ως ελαττωματικά, μετά από έλεγχο από την INVICTA GROUP. Εάν η αντικατάσταση αυτών των εξαρτημάτων αποδειχθεί πολύ δαπανηρή, η INVICTA GROUP μπορεί να αποφασίσει να αντικαταστήσει το Προϊόν. Σε καμία περίπτωση η INVICTA GROUP δεν μπορεί να αποτελέσει αντικείμενο αξίωσης αποζημίωσης, με οποιοδήποτε ονομασία ή μορφή.

Τα έξοδα μετακίνησης, μεταφοράς, εργασίας, συσκευασίας, αποσυναρμολόγησης και οι συνέπειες της ακινητοποίησης της συσκευής, που προκύπτουν από τις λειτουργίες των εγγυήσεων, βαρύνουν τον Καταναλωτή.

Τα ακόλουθα στοιχεία των συσκευών θέρμανσης εξαιρούνται ρητά από την Εμπορική Εγγύηση:

- Τα εξωτερικά αφαιρούμενα μέρη,
- Η φυσιολογική φθορά του Προϊόντος όπως, για παράδειγμα, η αλλαγή εμφάνισης (χρώμα, γυαλάδα) ή διάβρωση, καθώς και κινούμενα ή σταθερά εσωτερικά μέρη, από χάλυβα ή χυτοσίδηρο, του Προϊόντος,
- Οι συνέπειες ακατάλληλης συντήρησης ή έλλειψης συντήρησης του Προϊόντος, ατυχήματος, αμέλειας ή λάθους κατά το χειρισμό του Προϊόντος και, γενικότερα, η μη συμμόρφωση με τις οδηγίες χρήσης και συντήρησης και, ειδικότερα, συντήρησης από εξειδικευμένο προσωπικό,
- Ο υαλοπίνακας που αντέχει σε θερμοκρασία 750°C και οι θερμοκρασίες στο θάλαμο καύσης δεν φθάνουν ποτέ σε αυτή τη θερμοκρασία, δεν μπορεί να υπάρξει σπάσιμο του υαλοπίνακα λόγω υπερθέρμανσης. Κατά συνέπεια, το σπάσιμο του υαλοπίνακα, λόγω ακατάλληλου χειρισμού κατά τη χρήση ή της συντήρησης της συσκευής δεν εμπίπτει στο πεδίο εφαρμογής της Εμπορικής Εγγύησης.
- Οι φλάντζες για οποιαδήποτε συσκευή θέρμανσης, τα χωνευτήρια για σόμπες πέλλετ και σπινθηριστές για σόμπες πέλλετ και θερμάστρες αερίου που θεωρούνται εξαρτήματα που φθείρονται,
- Το καύσιμο που χρησιμοποιείται και η λειτουργία της συσκευής που διαφεύγει του έλεγχου του κατασκευαστή,
- Μέρη της εστίας σε άμεση επαφή ή όχι με το καύσιμο που καίγεται, όπως:
 - Διακοσμητικές εστίες, σχάρες τζακιού, εκτροπείς, προστατευτικά κορμών εστιών, παρεμβλήματα, ξυλόσομπες και υδραυλικές εστίες που διατίθενται στο εμπόριο με την επωνυμία INVICTA ή DEVILLE,
 - Διακοσμητικές εστίες και εκτροπείς για σόμπες πέλλετ που διατίθενται στο εμπόριο με την επωνυμία INVICTA ή DEVILLE,
 - Μπουριά, φτιλίου, αναφλεκτήρες, δακτύλιοι από χυτοσίδηρο για σόμπες που διατίθενται στο εμπόριο με την επωνυμία INVICTA ή DEVILLE,
 - Πυρίμαχα τούβλα, σχάρες εστίας, εκτροπείς για ξυλόφουρνους που διατίθενται στο εμπόριο με την επωνυμία INVICTA ή DEVILLE,
 - Διακοσμητικές εστίες και εκτροπείς για θερμάστρες πέλλετ με φυσικό αέριο που διατίθενται στο εμπόριο με την επωνυμία INVICTA ή DEVILLE.
- Τα ηλεκτρικά μέρη (εξαγωγέας, ανεμιστήρας, ηλεκτρονική κάρτα) των σομπών πέλλετ που διατίθενται στο εμπόριο με την επωνυμία INVICTA ή DEVILLE καλύπτονται μόνο από τη Νόμιμη Εγγύηση.
- Τα άλλα συστατικά όπως:
 - Μάνδαλα, βίδες, ανεμιστήρες, τυπωμένα κυκλώματα, διακόπτες, περιβλήματα, ηλεκτρικά καλώδια, ηλεκτρικοί μανδύες εστιών, παρεμβλήματα, ξυλόσομπες που διατίθενται στο εμπόριο με τα εμπορικά σήματα INVICTA ή DEVILLE,
 - Μάνδαλα, βίδες, διακοσμητικές εστίες, εκτροπείς για σόμπες πέλλετ που διατίθενται στο εμπόριο με την επωνυμία INVICTA ή DEVILLE,
 - Λαβές, βίδες, τούβλα, θερμόμετρα ξυλόφουρνων, που διατίθενται στο εμπόριο με την επωνυμία INVICTA ή DEVILLE,

Εξαιρούνται επίσης από την Εμπορική Εγγύηση:

• Οποιαδήποτε διαταραχή που προκαλείται από μηχανικά ή ηλεκτρικά εξαρτήματα που δεν παρέχονται από τον κατασκευαστή του Προϊόντος ή/και τα οποία απαγορεύονται από κείμενα που διέπουν τις συσκευές θέρμανσης.

• Οι ζημιές που προκαλούνται από οποιαδήποτε άλλη χρήση εκτός από αυτή που προορίζεται για το υπό εξέταση Προϊόν, και ιδίως από τη χρήση οποιουδήποτε καυσίμου που δεν προβλέπεται.

Η Εμπορική Εγγύηση ισχύει για αστοχία υλικού ή κατασκευής, για μη επαγγελματική χρήση των συσκευών, με εύλογο τρόπο, σύμφωνα με τις οδηγίες χρήσης που παρέχονται με τη συσκευή και τυχόν ισχύοντες κανονισμούς.

Η INVICTA GROUP απαλλάσσεται από κάθε υποχρέωση που σχετίζεται με την Εμπορική Εγγύηση σε περίπτωση που η εγκατάσταση

του Προϊόντος δεν συμμορφώνεται με οποιαδήποτε νομική, κανονιστική ή/και διοικητική απαίτηση καθώς και με τους κανόνες της τεχνικής ή σε περίπτωση τροποποίησης του Προϊόντος.

Η Εμπορική Εγγύηση δεν καλύπτει οποιαδήποτε ζημιά, ολική ή μερική, άμεση ή έμμεση, που προκαλείται από χρήση που δεν συμμορφώνεται με τις οδηγίες χρήσης ή/και συντήρησης, μη φυσιολογική χρήση, αμελή ή ελαττωματική ή που προκύπτει από εξωτερική αιτία στις εγγενείς ιδιότητες του Προϊόντος.

Αυτή η Εμπορική Εγγύηση αποκλείεται σε περίπτωση επαγγελματικής χρήσης του Προϊόντος.

Η απόδειξη αγοράς του προϊόντος (τιμολόγιο, απόδειξη από ταμειακή μηχανή) καθώς και φωτογραφίες του προϊόντος θα ζητηθούν για την επεξεργασία κάθε αξίωσης σε σχέση με την Νόμιμη Εγγύηση ή τη προαναφερθείσα συμβατική εγγύηση.

Η συμβατική εγγύηση ισχύει μόνο εάν η συσκευή έχει εγκατασταθεί στη διεύθυνση που εμφανίζεται στο πιστοποιητικό εγγύησης που παρέχεται με τη συσκευή και εάν ο αγοραστής έχει καταχωρήσει το Προϊόν στον ιστότοπο www.invicta.fr ή τηλεφωνικά στον αριθμό χωρίς χρέωση 0.809.10.00.13, εντός 3 μηνών από την αγορά, διευκρινίζοντας ότι ο Καταναλωτής παραμένει, σε κάθε περίπτωση, υποχρεωμένος να προσκομίσει απόδειξη αγοράς του Προϊόντος για την υλοποίηση της Συμβατικής Εγγύησης.

B.3 Μεταβίβαση της εγγύησης

Η Εμπορική Εγγύηση συνδέεται με το Προϊόν που πωλείται από την INVICTA GROUP, αποκτάται αυτόματα από οποιονδήποτε νέο μη επαγγελματία ιδιοκτήτη καταναλωτή για το διάστημα που απομένει.

B.4 Τιμή της εγγύησης

Η Εμπορική Εγγύηση όπως ορίζεται παραπάνω δεν συνεπάγεται καμία πρόσθετη πληρωμή εκ μέρους του Καταναλωτή.

B.5 Ακινητοποίηση του Προϊόντος

Οποιαδήποτε περίοδος ακινητοποίησης του Προϊόντος αναστέλλει την εγγύηση που απομένει να εκτελεστεί υπολογίζοντας την ημερομηνία κατάθεσης αιτήματος του Πελάτη για παρέμβαση ή την πρόβλεψη για αντικατάσταση ή επισκευή του Προϊόντος, εάν αυτό το σημείο εκκίνησης είναι πιο ευνοϊκό για τον Πελάτη. Η περίοδος θα ανασταλεί επίσης σε περίπτωση διαπραγμάτευσης μεταξύ του εγγυητή και του Πελάτη με σκοπό τη φιλική διευθέτηση της διαφοράς.


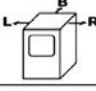
B.6 Φιλική επίλυση δυσκολιών

Σε περίπτωση κωλύματος κατά την εφαρμογή της εν λόγω εγγύησης, ο καταναλωτής έχει τη δυνατότητα, πριν προβεί σε οποιαδήποτε νομική ενέργεια, να προβεί σε φιλική επίλυση του προβλήματος, επικοινωνώντας με την υπηρεσία εξυπηρέτησης πελατών μετά την πώληση του ΟΜΙΛΟΥ INVICTA.

1.1.2 Σήμανση CE και αριθμός σειράς του προϊόντος

Στο εξώφυλλο του εγχειριδίου «χρήσης και συντήρησης» είναι τυπωμένος ο αριθμός σειράς. Όταν θέλετε να ζητήσετε κάτι από τον πωλητή σας, πρέπει να αναφέρετε πάντοτε αυτόν τον κωδικό.

Ο αριθμός αυτός αναγράφεται και στη βάση της ετικέτας σήμανσης CE που βρίσκεται στην πίσω πλευρά της συσκευής.

CE		 INVICTA F-08350 DONCHERY - FRANCE	
N = P.T. Nominale / Nominal T.O. / NW Leistung / P.T. Nominale R = P.T. Minimale / Minimum T.O. / Min. Leistung / P.T. Ridotta			
Puissance Thermique Nominale / Thermal Output WL=Wärmeleistung / Potenza Termica		N R	kW
P.T. utile transférée à l'air / useful T.O. to room WL an den Raum / P.T. utile resa all'aria		N R	kW
P.T. utile transférée à l'eau / useful T.O. to water WL an das Wasser / P.T. utile resa all'acqua		N R	kW
Emission CO (mesure à 13% O ₂) / CO emission (at 13% O ₂) CO Emission (bei 13% O ₂) / CO misurato (al 13% di O ₂)		N R	%
Valeur moyenne poussières (à 13% O ₂) / Average dust content (at 13% O ₂) Mittlerer Staubgehalt (bei 13% O ₂) / Valore medio polveri (al 13% di O ₂)		N R	mg/m ³
Rendement / Efficiency / Wirkungsgrad / Rendimento		N R	%
Pression max. de l'eau admise en fonction Max. water pressure admitted during operation / maximaler Betriebsdruck Massima pressione idrica di esercizio ammessa			bar
Puissance électrique nominale / Nominal electrical output Elektrische Nennleistung / Potenza elettrica nominale			W
Tension nominale / Nominal voltage / Nennspannung / Tensione nominale			V
Fréquence nominale / Nominal frequency / Nennfrequenz / Frequenza nominale			Hz
Combustible / Fuel / Brennstoff / Combustibile		GRANULÉS DE BOIS / WOODPELLET HOLZPELLET / PELLET DI LEGNO	
Distance minimum des matériaux inflammables Minimum distance from inflammable materials Mindestabstand zu brennbaren Materialien Distanza minima da materiali infiammabili		 R = mm L = mm B = mm	
SE CONFORMER AUX INSTRUCTIONS D'UTILISATION / READ AND FOLLOW THE OPERATING INSTRUCTIONS BEDIENUNGSANLEITUNG LESEN UND BEACHTEN / LEGGERE E SEGUIRE LE ISTRUZIONI PER L'UTILIZZO UTILISER UNIQUEMENT LES COMBUSTIBLES RECOMMANDÉS / USE ONLY RECOMMENDED FUELS / VERWENDUNG AUSSCHLIEßLICH EMPFOHLENER BRENNSTOFFE / UTILIZZARE SOLO I COMBUSTIBILI RACCOMANDATI CET APPAREIL NE PEUT PAS ÊTRE UTILISÉ SUR UN CONDUIT DE FUMÉE À USAGE COLLECTIF/ THIS APPLIANCE CANNOT BE USED ON A MULTI-FLUE CHIMNEY / DAS GERÄT DARF NICHT AN MEHRFACHBELEGTEM SCHORNSTEIN ANGESCHLOSSEN WERDEN / QUESTO APPARECCHIO NON PUÒ ESSERE USATO SU CANNA FUMARIA CONDIVISA			
Designed in Italy - Made in Italy			
N° DE SÉRIE SERIENNUMMER		0000000 000000	
		SERIAL NO. N° DI SERIE	

Παράδειγμα ετικέτας σήμανσης CE με αριθμό σειράς

1.1.3 Σημειώσεις για τα υλικά

 Τα υλικά που χρησιμοποιούνται για τη κατασκευή του αυτού προϊόντος ελέγχθηκαν προσεκτικά και δεν παρουσίασαν ελαττώματα.

Μερικά μέρη της συσκευής υφίστανται φυσιολογική φθορά (διάβρωση ή σταδιακή υποβάθμιση), όπως περιγράφεται παρακάτω. Για το λόγο αυτό, οι περιγραφόμενοι τύποι φθοράς δεν μπορούν να αποτελέσουν αιτία διαμαρτυρίας και απαιτήσεων, επειδή οφείλονται στον τύπο του προϊόντος, στα εγγενή χαρακτηριστικά του υλικού και/ή στις συνθήκες χρήσης.


- Τα εσωτερικά, σταθερά ή αποσπώμενα, μέρη, από χάλυβα ή μαντέμι: είναι κατασκευασμένα από χάλυβα που αντέχει στις καταπονήσεις που οφείλονται στις υψηλές θερμοκρασίες, αλλά μπορεί να υποστούν παραμορφώσεις, αν χρησιμοποιηθεί ακατάλληλο καύσιμο ή ξεπεραστεί υπερβολικά η προτεινόμενη ποσότητα. Μπορεί, επίσης, με το πέρασμα του χρόνου, να παρουσιάσουν διάβρωση, παραμορφώσεις προσαρμογής ή σκουριά.
- Οι καυστήρες: υπερθερμαίνονται σε μεγάλο βαθμό και, με το πέρασμα του χρόνου, μπορεί να παρουσιάσουν διάβρωση, παραμορφώσεις ή σκουριά.
- Τα παρεμβύσματα (τσιμούχες): Χρησιμεύουν για να κλείνει στεγανά ο θάλαμος καύσης ή για το κράτημα των κεραμικών γυαλιών. Αν ο καθαρισμός του κεραμικού γυαλιού γίνει όπως περιγράφεται στην παράγραφο 4.1.2, τα παρεμβύσματα (τσιμούχες) διατηρούν για περισσότερο χρόνο την ελαστικότητά τους και αντισταθμίζουν τις ενδεχόμενες παραμορφώσεις της δομής. Αν, όμως, κατά τον καθαρισμό, τα υγρά που χρησιμοποιούνται "τρέχουν" πάνω στο κεραμικό γυαλί και διαποτίζουν τις τσιμούχες, αυτές γίνονται συνεχώς και πιο σκληρές και θα μπορούσαν, κατά συνέπεια, να προκαλέσουν ακόμη και το σπάσιμο του γυαλιού.

Ο χρήστης πρέπει να μεταχειρίζεται τα παρακάτω βασικά μέρη πολύ προσεκτικά, γιατί αλλιώς υπάρχει ο κίνδυνος να σπάσουν ξαφνικά.


- Τα κεραμικά γυαλιά: Είναι όλα επιμελώς ελεγμένα. Αν τυχόν παρουσιάσουν κάποια φαινομενική ανωμαλία, αυτή είναι εγγενής στα χαρακτηριστικά προμήθειας αυτού του υλικού και δεν μειώνει τις επιδόσεις του προϊόντος, ούτε και έχει αρνητικές συνέπειες στη λειτουργία του. Υπενθυμίζουμε, εξάλλου, ότι με την υπάρχουσα τεχνολογία δεν είναι δυνατή η παραγωγή πλακών από κεραμικό γυαλί που να μην παρουσιάζουν κανένα ελάττωμα. Σημείωση: Για τον καθαρισμό, προσέξτε ιδιαίτερα τις οδηγίες της παραγράφου 4.1.2.

1.2 Πιστοποιήσεις


1.2.1 Πληροφορίες για τη σήμανση CE



CE-MARKING INFORMATION

	
INVICTA	
18	
EN 14785:2006	
Home-heating appliance fired by wood pellets NUOVA NOLA 7	
Security minimum distance from inflammable material	: side 400 back 200
CO-emission in combustion products (13% O₂)	: 0,010 % nominal thermal output 0,024 % minimum output
Max. water pressure admitted during operation	: bar
Flue gas temperature	: 166 °C nominal thermal output 92 °C minimum output
Nominal thermal output	: 7,0 kW
Minimal thermal output	: 3,0 kW
Efficiency	: 88,0 % nominal thermal output 94,2 % minimum output
Type of fuel	: wood pellets
Nominal power	: 410 W
Nominal voltage	: 230 V
Nominal frequency	: 50 Hz

INVICTA GROUP SASU
Directeur Général
Cédric Kamberer



INVICTA GROUP - Zone Industrielle Lieu-dit « la Gravette » - 08350 DONCHERY - Tél. 03 24 27 71 71 - Fax 03 24 26 62 42 - Site : www.invicta.fr
SASU au capital de 4.866.450 € - Code APE 2752Z - Siren 785.520.180 RCS SEDAN - TVA intracommunautaire FR 66.785.520.180



CE-MARKING INFORMATION

CE

INVICTA

18

EN 14785:2006

Home-heating appliance fired by wood pellets

NUOVA NOLA 10

Security minimum distance from inflammable material	: side 400 back 200
CO-emission in combustion products (13% O₂)	: 0,007 % nominal thermal output 0,024 % minimum output
Max. water pressure admitted during operation	: bar
Flue gas temperature	: 215 °C nominal thermal output 92 °C minimum output
Nominal thermal output	: 9,5 kW
Minimal thermal output	: 3,0 kW
Efficiency	: 87,5 % nominal thermal output 94,2 % minimum output
Type of fuel	: wood pellets
Nominal power	: 410 W
Nominal voltage	: 230 V
Nominal frequency	: 50 Hz

INVICTA GROUP SASU
Directeur Général
Cécile Kämmerer

INVICTA GROUP - Zone Industrielle Lieu-dit « la Gravette » - 08350 DONCHERY - Tél. 03 24 27 71 71 - Fax 03 24 26 62 42 - Site : www.invicta.fr
SASU au capital de 4.866.450 € - Code APE 2752Z - Siren 785.520.180 RCS SEDAN - TVA intracommunautaire FR 66.785.520.180



CE-MARKING INFORMATION

CE

INVICTA

18

EN 14785:2006

Home-heating appliance fired by wood pellets

NUOVA LODI 7

Security minimum distance from inflammable material	: side 400 back 200
CO-emission in combustion products (13% O₂)	: 0,010 % nominal thermal output 0,024 % minimum output
Max. water pressure admitted during operation	: bar
Flue gas temperature	: 166 °C nominal thermal output 92 °C minimum output
Nominal thermal output	: 7,0 kW
Minimal thermal output	: 3,0 kW
Efficiency	: 88,0 % nominal thermal output 94,2 % minimum output
Type of fuel	: wood pellets
Nominal power	: 410 W
Nominal voltage	: 230 V
Nominal frequency	: 50 Hz

INVICTA GROUP SASU
Directeur Général
Cédric Kämmerer

INVICTA GROUP - Zone Industrielle Lieu-dit « la Gravette » - 08350 DONCHERY - Tél. 03 24 27 71 71 - Fax 03 24 26 62 42 - Site : www.invicta.fr
SASU au capital de 4.866.450 € - Code APE 2752Z - Siren 785.520.180 RCS SEDAN - TVA intracommunautaire FR 66.785.520.180



CE-MARKING INFORMATION

CE

INVICTA

18

EN 14785:2006

Home-heating appliance fired by wood pellets

NUOVA LODI 10

Security minimum distance from inflammable material	: side 400 back 200
CO-emission in combustion products (13% O₂)	: 0,007 % nominal thermal output 0,024 % minimum output
Max. water pressure admitted during operation	: bar
Flue gas temperature	: 215 °C nominal thermal output 92 °C minimum output
Nominal thermal output	: 9,5 kW
Minimal thermal output	: 3,0 kW
Efficiency	: 87,5 % nominal thermal output 94,2 % minimum output
Type of fuel	: wood pellets
Nominal power	: 410 W
Nominal voltage	: 230 V
Nominal frequency	: 50 Hz

INVICTA GROUP SASU
Directeur Général
Cédric Kämmerer

INVICTA GROUP - Zone Industrielle Lieu-dit « la Gravette » - 08350 DONCHERY - Tél. 03 24 27 71 71 - Fax 03 24 26 62 42 - Site : www.invicta.fr
SASU au capital de 4.866.450 € - Code APE 2752Z - Siren 785.520.180 RCS SEDAN - TVA intracommunautaire FR 66.785.520.180

1.2.2 Ecodesign 2022



Γλώσσα: GRE

ΑΠΑΙΤΗΣΕΙΣ ΠΛΗΡΟΦΟΡΗΣΗΣ ΓΙΑ ΤΟΠΙΚΟΥΣ ΘΕΡΜΑΝΤΗΡΕΣ ΧΩΡΟΥ ΜΕ ΣΤΕΡΕΟ ΚΑΥΣΙΜΟ

Εμπορικό σήμα:	INVICTA
Τύπος:	-
Αναγνωριστικό/-ά μοντέλου:	NUOVA NOLA 7
Ισοδύναμα μοντέλα:	-

Λειτουργία έμμεσης θέρμανσης:	<input checked="" type="checkbox"/> όχι
Άμεση θερμική ισχύς:	7,0 kW
Έμμεση θερμική ισχύς:	0,0 kW

Καύσιμο	Προτιμώμενο καύσιμο [ναι / όχι]	Άλλο κατάλληλο καύσιμο [ναι / όχι]	ηs [%]	Εκπομπές εποχιακής θέρμανσης χώρου στην ονομαστική θερμική ισχύ				Εκπομπές εποχιακής θέρμανσης χώρου στην ελάχιστη θερμική ισχύ			
				PM	OGC	CO	NOX	PM	OGC	CO	NOX
				mg/Nm ³ (13%O ₂)				mg/Nm ³ (13%O ₂)			
Συμπιεσμένο ξύλο με υγρασία < 12 %	<input checked="" type="checkbox"/> ναι	<input checked="" type="checkbox"/> όχι	83%	10	3	118	110	6	18	289	126
Τάξη ενεργειακής απόδοσης:	A+										
Δείκτης ενεργειακής απόδοσης (EEI):	123										

ΧΑΡΑΚΤΗΡΙΣΤΙΚΑ ΚΑΤΑ ΤΗ ΛΕΙΤΟΥΡΓΙΑ ΑΠΟΚΛΕΙΣΤΙΚΑ ΜΕ ΤΟ ΠΡΟΤΙΜΩΜΕΝΟ ΚΑΥΣΙΜΟ:

ΘΕΡΜΙΚΗ ΙΣΧΥΣ			
Ονομαστική θερμική ισχύς	P _{nom}	7,0	kW
Ελάχιστη θερμική ισχύς (ενδεικτική)	P _{min}	3,0	kW

ΩΦΕΛΙΜΗ ΑΠΟΔΟΣΗ (NCV ΟΠΩΣ ΜΕΤΡΗΘΗΚΕ)			
Ωφέλιμη απόδοση στην ονομαστική θερμική ισχύ	η _{th, nom}	88,0	%
Ωφέλιμη απόδοση στην ελάχιστη θερμική ισχύ (ενδεικτική)	η _{th, min}	94,2	%

ΒΟΗΘΗΤΙΚΗ ΚΑΤΑΝΑΛΩΣΗ ΗΛΕΚΤΡΙΚΗΣ ΕΝΕΡΓΕΙΑΣ			
στην ονομαστική θερμική ισχύ	e _{l, max}	0,070	kW
στην ελάχιστη θερμική ισχύ	e _{l, min}	0,040	kW
Σε κατάσταση αναμονής	e _{l, sB}	0,003	kW

ΜΟΝΙΜΩΣ ΑΠΑΙΤΟΥΜΕΝΗ ΙΣΧΥΣ ΠΑ ΤΗ ΦΛΟΓΑ ΈΝΑΥΣΗΣ			
Απαιτούμενη ισχύς για τη φλόγα έναυσης (κατά περί-πτωση)	P _{flame}	ά.α.	kW

ΕΙΔΟΣ ΘΕΡΜΙΚΗΣ ΙΣΧΥΟΣ/ΡΥΘΜΙΣΤΗ ΘΕΡΜΟΚΡΑΣΙΑΣ ΔΩΜΑΤΙΟΥ		
με ηλεκτρονικό ρυθμιστή θερμοκρασίας δωματίου και χρονοδιακόπτη εβδομάδας	(F2)	7%

ΆΛΛΕΣ ΔΥΝΑΤΟΤΗΤΕΣ ΡΥΘΜΙΣΗΣ		
Δεν εφαρμόζεται	(F3)	0%

ΠΛΗΡΟΦΟΡΙΕΣ ΣΧΕΤΙΚΑ ΜΕ ΤΟ ΕΡΓΑΣΤΗΡΙΟ ΠΙΣΤΟΠΟΙΗΣΗΣ ΚΑΙ ΕΚΘΕΣΗ ΔΟΚΙΜΗΣ			
Εργαστήριο πιστοποίησης:	IMQ S.p.A. Via Quintiliano, 43, I-20138 MILANO (MI) N.B.: 0051		
Αριθμός αναφοράς δοκιμής:	CS18-0027529-01	Που εκδόθηκε	11/10/2018

Τηρείτε τις συγκεκριμένες προφυλάξεις για την εγκατάσταση, τη συντηρητικότητα και τη συντήρηση που αναφέρονται στο εγχειρίδιο που συνοδεύει το προϊόν

ΣΤΟΙΧΕΙΑ ΕΠΙΚΟΙΝΩΝΙΑΣ	ΠΟΥ ΕΚΔΟΘΗΚΕ ΣΤΙΣ:	ΕΞΟΥΣΙΟΔΟΤΗΜΕΝΟ ΆΤΟΜΟ:
Invicta Group Zone Industrielle Lieu-dit "La Gravette" - 08350 DONCHERY - FR Tél: +33 (0)3 24 27 71 71 www.invicta-group.fr accueil@invicta-group.fr	31/12/2019	 Ing. Andrea Tezza Technical Manager

ΑΠΑΙΤΗΣΕΙΣ ΠΛΗΡΟΦΟΡΗΣΗΣ ΓΙΑ ΤΟΠΙΚΟΥΣ ΘΕΡΜΑΝΤΗΡΕΣ ΧΩΡΟΥ ΜΕ ΣΤΕΡΕΟ ΚΑΥΣΙΜΟ

Εμπορικό σήμα:	INVICTA
Τύπος:	-
Αναγνωριστικό/-ά μοντέλου:	NUOVA NOLA 10
Ισοδύναμα μοντέλα:	-

Λειτουργία έμμεσης θέρμανσης:	<input checked="" type="checkbox"/> Όχι
Άμεση θερμική ισχύς:	9,5 kW
Έμμεση θερμική ισχύς:	0,0 kW

Καύσιμο	Προτιμώμενο καύσιμο [ναι / όχι]	Άλλο κατάλληλο καύσιμο [ναι / όχι]	ηs [%]	Εκπομπές εποχιακής θέρμανσης χώρου στην ονομαστική θερμική ισχύ				Εκπομπές εποχιακής θέρμανσης χώρου στην ελάχιστη θερμική ισχύ			
				PM	OGC	CO	NOX	PM	OGC	CO	NOX
				mg/Nm ³ (13%O ₂)				mg/Nm ³ (13%O ₂)			
Συμπιεσμένο ξύλο με υγρασία < 12 %	<input checked="" type="checkbox"/> ναι	<input checked="" type="checkbox"/> όχι	83%	5	2	78	143	10	18	289	126
Τάξη ενεργειακής απόδοσης:	A+										
Δείκτης ενεργειακής απόδοσης (EEI):	123										

ΧΑΡΑΚΤΗΡΙΣΤΙΚΑ ΚΑΤΑ ΤΗ ΛΕΙΤΟΥΡΓΙΑ ΑΠΟΚΛΕΙΣΤΙΚΑ ΜΕ ΤΟ ΠΡΟΤΙΜΩΜΕΝΟ ΚΑΥΣΙΜΟ:

ΘΕΡΜΙΚΗ ΙΣΧΥΣ			
Ονομαστική θερμική ισχύς	P _{nom}	9,5	kW
Ελάχιστη θερμική ισχύς (ενδεικτική)	P _{min}	3,0	kW

ΩΦΕΛΙΜΗ ΑΠΟΔΟΣΗ (NCV ΌΠΩΣ ΜΕΤΡΗΘΗΚΕ)			
Ωφέλιμη απόδοση στην ονομαστική θερμική ισχύ	η _{th, nom}	87,5	%
Ωφέλιμη απόδοση στην ελάχιστη θερμική ισχύ (ενδεικτική)	η _{th, min}	94,2	%

ΒΟΗΘΗΤΙΚΗ ΚΑΤΑΝΑΛΩΣΗ ΗΛΕΚΤΡΙΚΗΣ ΕΝΕΡΓΕΙΑΣ			
στην ονομαστική θερμική ισχύ	e _{l, max}	0,070	kW
στην ελάχιστη θερμική ισχύ	e _{l, min}	0,040	kW
Σε κατάσταση αναμονής	e _{l, sB}	0,003	kW


ΜΟΝΙΜΩΣ ΑΠΑΙΤΟΥΜΕΝΗ ΙΣΧΥΣ ΠΑ ΤΗ ΦΛΟΓΑ ΈΝΑΥΣΗΣ			
Απαιτούμενη ισχύς για τη φλόγα έναυσης (κατά περί-πτωση)	P _{flame}	ά.α.	kW

ΕΙΔΟΣ ΘΕΡΜΙΚΗΣ ΙΣΧΥΟΣ/ΡΥΘΜΙΣΤΗ ΘΕΡΜΟΚΡΑΣΙΑΣ ΔΩΜΑΤΙΟΥ-ΠΟΥ		
με ηλεκτρονικό ρυθμιστή θερμοκρασίας δωματίου και χρονοδιακόπτη εβδομάδας	(F2)	7%

ΆΛΛΕΣ ΔΥΝΑΤΟΤΗΤΕΣ ΡΥΘΜΙΣΗΣ		
Δεν εφαρμόζεται	(F3)	0%

ΠΛΗΡΟΦΟΡΙΕΣ ΣΧΕΤΙΚΑ ΜΕ ΤΟ ΕΡΓΑΣΤΗΡΙΟ ΠΙΣΤΟΠΟΙΗΣΗΣ ΚΑΙ ΕΚΘΕΣΗ ΔΟΚΙΜΗΣ			
Εργαστήριο πιστοποίησης:	IMQ S.p.A. Via Quintiliano, 43, I-20138 MILANO (MI) N.B.: 0051		
Αριθμός αναφοράς δοκιμής:	CS18-0027529-01	Που εκδόθηκε	11/10/2018

Τηρείτε τις συγκεκριμένες προφυλάξεις για την εγκατάσταση, τη συντηρητικότητα και τη συντήρηση που αναφέρονται στο εγχειρίδιο που συνοδεύει το προϊόν

ΣΤΟΙΧΕΙΑ ΕΠΙΚΟΙΝΩΝΙΑΣ	ΠΟΥ ΕΚΔΟΘΗΚΕ ΣΤΙΣ:	ΕΞΟΥΣΙΟΔΟΤΗΜΕΝΟ ΆΤΟΜΟ:
Invicta Group Zone Industrielle Lieu-dit "La Gravette" - 08350 DONCHERY - FR Tél: +33 (0)3 24 27 71 71 www.invicta-group.fr accueil@invicta-group.fr	31/12/2019	 Ing. Andrea Tezza Technical Manager

ΑΠΑΙΤΗΣΕΙΣ ΠΛΗΡΟΦΟΡΗΣΗΣ ΓΙΑ ΤΟΠΙΚΟΥΣ ΘΕΡΜΑΝΤΗΡΕΣ ΧΩΡΟΥ ΜΕ ΣΤΕΡΕΟ ΚΑΥΣΙΜΟ

Εμπορικό σήμα:	INVICTA
Τύπος:	-
Αναγνωριστικό/-ά μοντέλου:	NUOVA LODI 7
Ισοδύναμα μοντέλα:	-

Λειτουργία έμμεσης θέρμανσης:	<input checked="" type="checkbox"/> Όχι
Άμεση θερμική ισχύς:	7,0 kW
Έμμεση θερμική ισχύς:	0,0 kW

Καύσιμο	Προτιμώμενο καύσιμο [ναι / όχι]	Άλλο κατάλληλο καύσιμο [ναι / όχι]	ηs [%]	Εκπομπές εποχιακής θέρμανσης χώρου στην ονομαστική θερμική ισχύ				Εκπομπές εποχιακής θέρμανσης χώρου στην ελάχιστη θερμική ισχύ			
				PM	OGC	CO	NOX	PM	OGC	CO	NOX
				mg/Nm ³ (13%O ₂)				mg/Nm ³ (13%O ₂)			
Συμπιεσμένο ξύλο με υγρασία < 12 %	<input checked="" type="checkbox"/> ναι	<input checked="" type="checkbox"/> όχι	83%	10	3	118	110	6	18	289	126
Τάξη ενεργειακής απόδοσης:	A+										
Δείκτης ενεργειακής απόδοσης (EEI):	123										

ΧΑΡΑΚΤΗΡΙΣΤΙΚΑ ΚΑΤΑ ΤΗ ΛΕΙΤΟΥΡΓΙΑ ΑΠΟΚΛΕΙΣΤΙΚΑ ΜΕ ΤΟ ΠΡΟΤΙΜΩΜΕΝΟ ΚΑΥΣΙΜΟ:

ΘΕΡΜΙΚΗ ΙΣΧΥΣ			
Ονομαστική θερμική ισχύς	P _{nom}	7,0	kW
Ελάχιστη θερμική ισχύς (ενδεικτική)	P _{min}	3,0	kW

ΩΦΕΛΙΜΗ ΑΠΟΔΟΣΗ (NCV ΌΠΩΣ ΜΕΤΡΗΘΗΚΕ)			
Ωφέλιμη απόδοση στην ονομαστική θερμική ισχύ	η _{th, nom}	88,0	%
Ωφέλιμη απόδοση στην ελάχιστη θερμική ισχύ (ενδεικτική)	η _{th, min}	94,2	%

ΒΟΗΘΗΤΙΚΗ ΚΑΤΑΝΑΛΩΣΗ ΗΛΕΚΤΡΙΚΗΣ ΕΝΕΡΓΕΙΑΣ			
στην ονομαστική θερμική ισχύ	e _{l, max}	0,070	kW
στην ελάχιστη θερμική ισχύ	e _{l, min}	0,040	kW
Σε κατάσταση αναμονής	e _{l, sB}	0,003	kW

ΜΟΝΙΜΩΣ ΑΠΑΙΤΟΥΜΕΝΗ ΙΣΧΥΣ ΠΑ ΤΗ ΦΛΟΓΑ ΈΝΑΥΣΗΣ			
Απαιτούμενη ισχύς για τη φλόγα έναυσης (κατά περί-πτωση)	P _{flame}	ά.α.	kW

ΕΙΔΟΣ ΘΕΡΜΙΚΗΣ ΙΣΧΥΟΣ/ΡΥΘΜΙΣΤΗ ΘΕΡΜΟΚΡΑΣΙΑΣ ΔΩΜΑΤΙΟΥ		
με ηλεκτρονικό ρυθμιστή θερμοκρασίας δωματίου και χρονοδιακόπτη εβδομάδας	(F2)	7%

ΆΛΛΕΣ ΔΥΝΑΤΟΤΗΤΕΣ ΡΥΘΜΙΣΗΣ		
Δεν εφαρμόζεται	(F3)	0%

ΠΛΗΡΟΦΟΡΙΕΣ ΣΧΕΤΙΚΑ ΜΕ ΤΟ ΕΡΓΑΣΤΗΡΙΟ ΠΙΣΤΟΠΟΙΗΣΗΣ ΚΑΙ ΕΚΘΕΣΗ ΔΟΚΙΜΗΣ			
Εργαστήριο πιστοποίησης:	IMQ S.p.A. Via Quintiliano, 43, I-20138 MILANO (MI) N.B.: 0051		
Αριθμός αναφοράς δοκιμής:	CS18-0027529-01	Που εκδόθηκε	11/10/2018

Τηρείτε τις συγκεκριμένες προφυλάξεις για την εγκατάσταση, τη συντηρητικότητα και τη συντήρηση που αναφέρονται στο εγχειρίδιο που συνοδεύει το προϊόν

ΣΤΟΙΧΕΙΑ ΕΠΙΚΟΙΝΩΝΙΑΣ	ΠΟΥ ΕΚΔΟΘΗΚΕ ΣΤΙΣ:	ΕΞΟΥΣΙΟΔΟΤΗΜΕΝΟ ΆΤΟΜΟ:
Invicta Group Zone Industrielle Lieu-dit "La Gravette" - 08350 DONCHERY - FR Tél: +33 (0)3 24 27 71 71 www.invicta-group.fr accueil@invicta-group.fr	31/12/2019	 Ing. Andrea Tezza Technical Manager

ΑΠΑΙΤΗΣΕΙΣ ΠΛΗΡΟΦΟΡΗΣΗΣ ΓΙΑ ΤΟΠΙΚΟΥΣ ΘΕΡΜΑΝΤΗΡΕΣ ΧΩΡΟΥ ΜΕ ΣΤΕΡΕΟ ΚΑΥΣΙΜΟ

Εμπορικό σήμα:	INVICTA
Τύπος:	-
Αναγνωριστικό/-ά μοντέλου:	NUOVA LODI 10
Ισοδύναμα μοντέλα:	-

Λειτουργία έμμεσης θέρμανσης:	<input checked="" type="checkbox"/> Όχι
Άμεση θερμική ισχύς:	9,5 kW
Έμμεση θερμική ισχύς:	0,0 kW

Καύσιμο	Προτιμώμενο καύσιμο [ναι / όχι]	Άλλο κατάλληλο καύσιμο [ναι / όχι]	ηs [%]	Εκπομπές εποχιακής θέρμανσης χώρου στην ονομαστική θερμική ισχύ				Εκπομπές εποχιακής θέρμανσης χώρου στην ελάχιστη θερμική ισχύ			
				PM	OGC	CO	NOX	PM	OGC	CO	NOX
				mg/Nm ³ (13%O ₂)				mg/Nm ³ (13%O ₂)			
Συμπιεσμένο ξύλο με υγρασία < 12 %	<input checked="" type="checkbox"/> ναι	<input checked="" type="checkbox"/> όχι	83%	5	2	78	143	10	18	289	126
Τάξη ενεργειακής απόδοσης:	A+										
Δείκτης ενεργειακής απόδοσης (EEI):	123										

ΧΑΡΑΚΤΗΡΙΣΤΙΚΑ ΚΑΤΑ ΤΗ ΛΕΙΤΟΥΡΓΙΑ ΑΠΟΚΛΕΙΣΤΙΚΑ ΜΕ ΤΟ ΠΡΟΤΙΜΩΜΕΝΟ ΚΑΥΣΙΜΟ:

ΘΕΡΜΙΚΗ ΙΣΧΥΣ			
Ονομαστική θερμική ισχύς	P _{nom}	9,5	kW
Ελάχιστη θερμική ισχύς (ενδεικτική)	P _{min}	3,0	kW

ΩΦΕΛΙΜΗ ΑΠΟΔΟΣΗ (NCV ΌΠΩΣ ΜΕΤΡΗΘΗΚΕ)			
Ωφέλιμη απόδοση στην ονομαστική θερμική ισχύ	η _{th, nom}	87,5	%
Ωφέλιμη απόδοση στην ελάχιστη θερμική ισχύ (ενδεικτική)	η _{th, min}	94,2	%

ΒΟΗΘΗΤΙΚΗ ΚΑΤΑΝΑΛΩΣΗ ΗΛΕΚΤΡΙΚΗΣ ΕΝΕΡΓΕΙΑΣ			
στην ονομαστική θερμική ισχύ	e _{l, max}	0,070	kW
στην ελάχιστη θερμική ισχύ	e _{l, min}	0,040	kW
Σε κατάσταση αναμονής	e _{l, sB}	0,003	kW

ΜΟΝΙΜΩΣ ΑΠΑΙΤΟΥΜΕΝΗ ΙΣΧΥΣ ΠΑ ΤΗ ΦΛΟΓΑ ΈΝΑΥΣΗΣ			
Απαιτούμενη ισχύς για τη φλόγα έναυσης (κατά περί-πτωση)	P _{flame}	ά.α.	kW

ΕΙΔΟΣ ΘΕΡΜΙΚΗΣ ΙΣΧΥΟΣ/ΡΥΘΜΙΣΤΗ ΘΕΡΜΟΚΡΑΣΙΑΣ ΔΩΜΑΤΙΟΥ		
με ηλεκτρονικό ρυθμιστή θερμοκρασίας δωματίου και χρονοδιακόπτη εβδομάδας	(F2)	7%

ΆΛΛΕΣ ΔΥΝΑΤΟΤΗΤΕΣ ΡΥΘΜΙΣΗΣ		
Δεν εφαρμόζεται	(F3)	0%

ΠΛΗΡΟΦΟΡΙΕΣ ΣΧΕΤΙΚΑ ΜΕ ΤΟ ΕΡΓΑΣΤΗΡΙΟ ΠΙΣΤΟΠΟΙΗΣΗΣ ΚΑΙ ΕΚΘΕΣΗ ΔΟΚΙΜΗΣ			
Εργαστήριο πιστοποίησης:	IMQ S.p.A. Via Quintiliano, 43, I-20138 MILANO (MI) N.B.: 0051		
Αριθμός αναφοράς δοκιμής:	CS18-0027529-01	Που εκδόθηκε	11/10/2018

Τηρείτε τις συγκεκριμένες προφυλάξεις για την εγκατάσταση, τη συντηρηση και τη συντήρηση που αναφέρονται στο εγχειρίδιο που συνοδεύει το προϊόν

ΣΤΟΙΧΕΙΑ ΕΠΙΚΟΙΝΩΝΙΑΣ	ΠΟΥ ΕΚΔΟΘΗΚΕ ΣΤΙΣ:	ΕΞΟΥΣΙΟΔΟΤΗΜΕΝΟ ΆΤΟΜΟ:
Invicta Group Zone Industrielle Lieu-dit "La Gravette" - 08350 DONCHERY - FR Tél: +33 (0)3 24 27 71 71 www.invicta-group.fr accueil@invicta-group.fr	31/12/2019	 Ing. Andrea Tezza Technical Manager

1.2.3 Άλλες πιστοποιήσεις

Δηλώνεται ότι οι συσκευές
NUOVA NOLA 7 - NUOVA NOLA 10 - NUOVA LODI 7 - NUOVA LODI 10

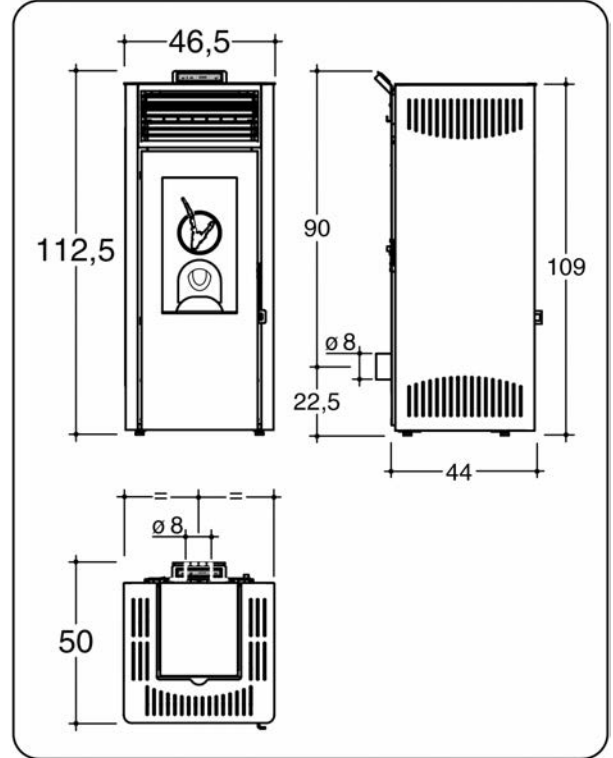
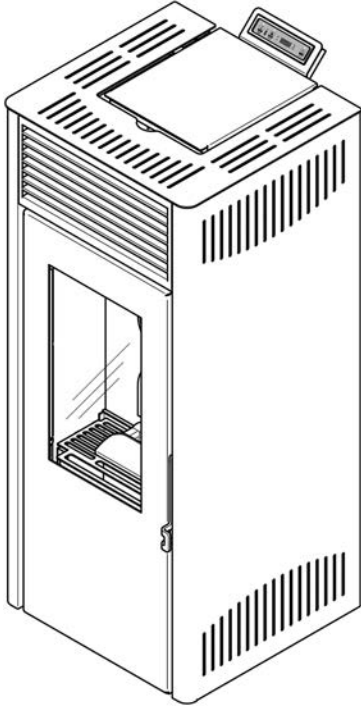
είναι κατασκευασμένες σε συμμόρφωση με τις νομοθετικές διατάξεις που είναι εναρμονισμένες με τις εξής Οδηγίες και τους Κανονισμούς:

- Οδηγία 2011/65/ΕΕ (RoHS - Οδηγία σχετικά με τον περιορισμό της χρήσης ορισμένων επικίνδυνων ουσιών σε ηλεκτρικό και ηλεκτρονικό εξοπλισμό).
- Οδηγία 2014/30/ΕΚ (EMCD - Ηλεκτρομαγνητική Συμβατότητα) και περαιτέρω τροποποιήσεις.
- Οδηγία 2014/35/ΕΚ (EMC - Χαμηλή Τάση) και περαιτέρω τροποποιήσεις
- Κανονισμό (ΕΕ) 305/2011 (Προϊόντα Δομικών Κατασκευών).

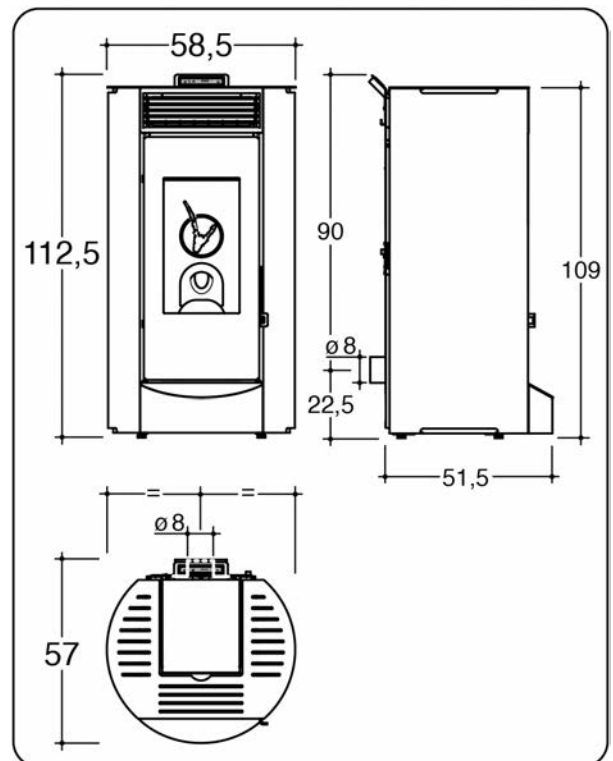
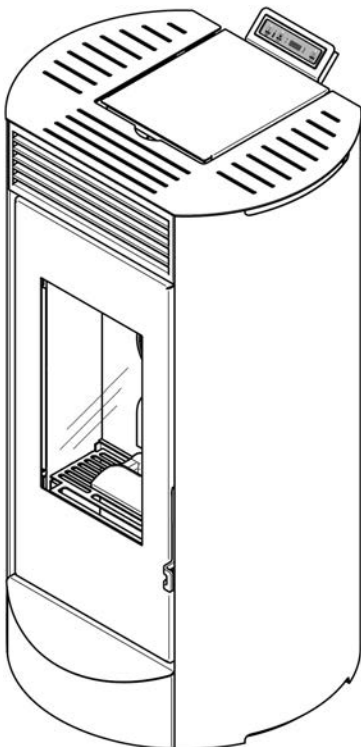
1.3 Τεχνικά χαρακτηριστικά και διαστάσεις

1.3.1 Τεχνικά σχέδια σόμπας

NUOVA NOLA 7 - NUOVA NOLA 10



NUOVA LODI 7 - NUOVA LODI 10



1.3.2 Τεχνικά χαρακτηριστικά

Καταγραφείσες τιμές σύμφωνα με το πρότυπο EN 14785:2006	Nuova NOLA 7		Nuova NOLA 10		
	Nuova LODI 7		Nuova LODI 10		
Ισχύς	ονομαστική	μειωμένη	ονομαστική	μειωμένη	
Θερμική ισχύς	7,0	3,0	9,5	3,0	kW
Μετρηθέν CO (σε 13% οξυγόνου)	0,010	0,024	0,007	0,024	%
απόδοση	88,0	94,2	87,5	94,2	%
ονομαστική ηλεκτρική ισχύς	410				W
ονομαστική τάση	230				V
ονομαστική συχνότητα	50				Hz
καύσιμο	πέλετ ξύλου				
ωριαία κατανάλωση καυσίμου	1,68	0,67	2,31	0,67	kg/h
βάρος εκπεμπόμενων καπναερίων	6,3	2,5	6,8	2,5	g/s
θερμοκρασία των καπναερίων	166	92	215	92	°C
θερμοκρασία καπναερίων πριν το στόμιο σωλήνα εξαγωγής	203	116	251	116	°C
ελκυσμός (υποπίεση στην καπνοδόχο)	7	4	5	4	Pa
χωρητικότητα δοχείου καυσίμου	16,5				kg
αυτονομία	9,5	24,5	7	24,5	h
ηλεκτρική ισχύς κατά τη λειτουργία	80				W
σωλήνας εξόδου καπναερίων	Ø 80				mm
είσοδος αέρα καύσης	40 x 40				mm
ελάχιστη απόσταση από εύφλεκτα υλικά	πλευρικά: 400 πίσω: 200 μπροστά: 1500				mm
θερμαινόμενη επιφάνεια με πιστοποιημένη ισχύ (*)	80		109		m ²
καθαρό βάρος	108		108		kg
βάρος με συσκευασία	120		120		kg

* Η αναγραφόμενη τιμή θερμαινόμενης επιφάνειας (αναφερόμενη σε δωμάτια ύψους 2,70 μ. με θερμικές απαιτήσεις μεταξύ 32 και 33 W/m³) είναι καθαρά ενδεικτική και υπολογίζεται βάσει τέλεια μονωμένων δωματίων και με τη συσκευή εγκατεστημένη στην πιο ευνοϊκή θέση για την ομοιόμορφη διάχυση της θερμικής ροής. Δεδομένου ότι μπορούν να προκύψουν απεριόριστες πιθανότητες καταστάσεων στις διάφορες εγκαταστάσεις, ο ΚΑΤΑΣΚΕΥΑΣΤΗΣ δεν εγγυάται την αντιστοιχία των αναγραφόμενων τιμών σε όλες τις εφαρμογές.

i ΠΡΟΣΟΧΗ (ΓΙΑ ΤΟΝ ΤΕΧΝΙΚΟ): Για τον υπολογισμό των μεγεθών των καπνοδόχων των συσκευών πέλετ, που γίνεται χρησιμοποιώντας ειδικό λογισμικό, μπορεί να ληφθεί ως σημείο αναφοράς η τιμή πίεσης των 0 Pascal.

1.4 Το καύσιμο πέλετ

Το πέλετ ξύλου παράγεται με την συμπίεση των πριονιδιών που προέρχονται από τα υπολείμματα της κατεργασίας του φυσικού αποξηραμένου ξύλου. Χάρη στη λιγνίνη που περιέχει το ξύλο, τα πέλετ αποκτούν συνοχή και συμπαγή υφή, χωρίς να απαιτούνται χημικά πρόσθετα ή κόλλες.

Η διάμετρος του πέλετ κυμαίνεται μεταξύ 6 και 12 χιλ., ενώ το στάνταρ μήκος μεταξύ 5 και 30 χιλ.. Η πυκνότητα του πέλετ καλής ποιότητας κυμαίνεται μεταξύ 1000 και 1400 kg/m³.

i Αυτή η συσκευή πρέπει να χρησιμοποιείται αποκλειστικά και μόνο με πέλετ διαμέτρου $6 \pm 1,0$ mm και μήκους $3,15 \leq L \leq 40,0$ mm (EN 17225-2 – Κατηγορία A1).

Στην αγορά διατίθενται διάφοροι τύποι πέλετ με χαρακτηριστικά που ποικίλλουν ανάλογα με τα μείγματα του ξύλου που χρησιμοποιούνται στη σύνθεση.

Τα πέλετ από καθαρό ξύλο έχουν πολύ χαμηλή περιεκτικότητα υγρασίας (από 6% έως 8%) κατά την παραγωγή. Αυτό το ποσοστό υγρασίας επιτρέπει την άμεση καύση του ξύλου χωρίς να χρειάζεται ωρίμανση. Πρέπει, ωστόσο, να έχετε πάντοτε υπόψη ότι αυτό το υλικό είναι υγροσκοπικό (μεταβολή ποσοστού υγρασίας) και πρέπει να αποθηκεύεται σε κατάλληλα μέρη. Η αύξηση της περιεχόμενης υγρασίας προκαλεί τη διόγκωση του πέλετ και, συνεπώς, κίνδυνο απόφραξης της παροχής προς τον καυστήρα. Εκτός αυτού, η υγρασία μεταβάλλει και τη μοριακή δομή του πέλετ, καθιστώντας το κολλώδες και δύσκολο στην καύση.

⊘ ΑΠΑΓΟΡΕΥΕΤΑΙ η χρήση άλλου καυσίμου εκτός του πέλετ.

⊘ ΑΠΑΓΟΡΕΥΕΤΑΙ η χρήση πέλετ που παράγεται από υπολείμματα ημιεπεξεργασμένου ξύλου, τα οποία περιέχουν κόλλα και χρώματα. Τα προϊόντα αυτά δεν περιλαμβάνονται στην κατηγορία των επιτρεπόμενων καυσίμων.

Τα πέλετ από καθαρό ξύλο έχουν υψηλή θερμογόνο δύναμη, η οποία μπορεί να φθάσει έως τα 4.600 Kcal/kg και, αν καεί σε κατάλληλη συσκευή, μπορεί να έχει πολύ καλή απόδοση.

Είναι φθηνότερο από το πετρέλαιο θέρμανσης και το φυσικό αέριο.

Η εκπομπές καπναερίων, χάρη στα χαρακτηριστικά του καυσίμου και σε συνδυασμό με τα τεχνικά χαρακτηριστικά της συσκευής, είναι σύμφωνες με τους αυστηρότερους ευρωπαϊκούς κανονισμούς που αφορούν την οικολογία και τον σεβασμό του περιβάλλοντος.

Η αποθήκευση του πέλετ είναι πολύ πρακτική γιατί διατίθεται στην αγορά σε συσκευασίες των 15 kg.

i Για να εξασφαλιστεί η κανονική καύση, χωρίς προβλήματα, το πέλετ πρέπει είναι αποθηκευμένο σε χώρο χωρίς υγρασία.

Με βάση τις πολυάριθμες δοκιμές που πραγματοποίησε, για την καλή θερμική απόδοση και την ομαλή λειτουργία της συσκευής, ο ΚΑΤΑΣΚΕΥΑΣΤΗΣ συνιστά τη χρήση καυσίμων καλής ποιότητας.

Τα πέλετ πρέπει να παρασκευάζονται αποκλειστικά από πριονίδι ακατέργαστου ξύλου, χωρίς προσθήκη άλλων υλικών.

⚠ ΠΡΟΣΟΧΗ: Η φόρτωση του πέλετ μέσω του συστήματος τροφοδοσίας που υπάρχει στη συσκευή επηρεάζεται από τα χαρακτηριστικά του ίδιου του πέλετ. Με την φόρτωση διαφορετικών παρτίδων πέλετ ενδέχεται να προκύψουν διακυμάνσεις φορτίου, οι οποίες μπορούν να φτάσουν το 20/25%, και αυτό μεταφράζεται σε μεταβολές της εισαγόμενης θερμικής ισχύος.

















Σας συνιστούμε, επομένως, να ελέγχετε, κατά την πρώτη ανάφλεξη και σε κάθε αλλαγή τροφοδοσίας πέλετ, σε περίοδο όχι μικρότερη των 6 συνεχών ωρών, ότι η φλόγα δεν τείνει να σβήσει ή ότι το πέλετ δεν συσσωρεύεται στον καυστήρα (βλ. παρ. 3.3.5).

⚠ ΠΡΟΣΟΧΗ: Η χρήση άλλου είδους καυσίμων (καλαμπόκι, τσόφλια καρυδιών και φουντουκιών, κ.λπ.) ή πέλετ κακής ποιότητας ή με διαστάσεις διαφορετικές από τις προβλεπόμενες, προκαλεί βλάβες στα εξαρτήματα της συσκευής και μπορεί να οδηγήσει στην παύση ισχύος της εγγύησης και την απαλλαγή του Κατασκευαστή από οποιαδήποτε ευθύνη.


⚠ ΠΡΟΣΟΧΗ: Η χρήση πέλετ που παράγει πολλά υπολείμματα καύσης μπορεί να λερώσει τη συσκευή πιο γρήγορα, προκαλώντας κατά συνέπεια συχνές καταστάσεις συσσώρευσης πέλετ. Σε αυτήν την περίπτωση, είναι απολύτως απαραίτητο να μειώσετε το χρονικό διάστημα μεταξύ μίας περιοδικής συντήρησης τύπου B και της επόμενης: όχι περισσότερο από 250÷300 ώρες χρήσης.

1.5 Προειδοποιήσεις


1.5.1 Προειδοποιήσεις ασφαλείας

-  **ΠΡΟΣΟΧΗ!!!** Για τη σωστή χρήση αυτής της συσκευής και των ηλεκτρικών μερών της, καθώς και για την πρόληψη των ατυχημάτων, πρέπει να τηρούνται πάντα οι υποδείξεις που περιέχει το παρόν εγχειρίδιο.
-  **ΠΡΟΣΟΧΗ:** Η εγκατάσταση, η ηλεκτρική σύνδεση, ο έλεγχος λειτουργίας, η συντήρηση και οι επισκευές είναι εργασίες που πρέπει να εκτελούνται αποκλειστικά από εξειδικευμένο προσωπικό.
-  **ΠΡΟΣΟΧΗ:** Σε περίπτωση ανάφλεξης της καπνοδόχου, πρέπει να σβήσετε τη συσκευή, να καλέσετε την Πυροσβεστική και, στη συνέχεια, να ελέγξετε αν ο καπναγωγός και η καπνοδόχος παρουσιάζουν εμφανείς βλάβες. Αποκαταστήστε τις βλάβες, πριν ξαναβάλετε σε λειτουργία τη συσκευή καύσης.
-  **ΠΡΟΣΟΧΗ:** Αυτή η συσκευή ΔΕΝ ΜΠΟΡΕΙ να χρησιμοποιηθεί σε κοινή καπνοδόχο με άλλη συσκευή.
-  **ΠΡΟΣΟΧΗ:** Κατά την εγκατάσταση της συσκευής, πρέπει να τηρούνται όλοι οι εθνικοί και τοπικοί τεχνικοί κανονισμοί, καθώς και τα Ευρωπαϊκά Πρότυπα.
-  **ΠΡΟΣΟΧΗ:** Κατά τη χρήση της συσκευής, πρέπει να τηρούνται όλοι οι εθνικοί και τοπικοί τεχνικοί κανονισμοί, καθώς και τα Ευρωπαϊκά Πρότυπα.
-  **ΠΡΟΣΟΧΗ:** Οι κανόνες πρόληψης ατυχημάτων και οι οδηγίες του παρόντος εγχειριδίου πρέπει να τηρούνται σχολαστικά.
-  **ΠΡΟΣΟΧΗ:** Πριν από οποιαδήποτε ενέργεια, οι χρήστες της συσκευής πρέπει να έχουν διαβάσει και κατανοήσει όλες τις οδηγίες του εγχειριδίου, καθώς και τα γνωρίζουν τη χρήση όλων των οργάνων.
-  **ΠΡΟΣΟΧΗ:** Η χρήση, η ρύθμιση και ο προγραμματισμός της συσκευής πρέπει να πραγματοποιούνται μόνο από ενήλικες. Τυχόν λανθασμένες ή τυχαίες ρυθμίσεις των λειτουργιών θα μπορούσαν να προκαλέσουν επικίνδυνες καταστάσεις και/ή δυσλειτουργία.
-  **ΠΡΟΣΟΧΗ:** Οποιαδήποτε μη εξουσιοδοτημένη επέμβαση ή αντικατάσταση μερών της συσκευής θα μπορούσε να προκαλέσει επικίνδυνες καταστάσεις για τη σωματική ακεραιότητα του χειριστή, απαλλάσσοντας τον ΚΑΤΑΣΚΕΥΑΣΤΗ από κάθε αστική και ποινική ευθύνη.
-  **ΠΡΟΣΟΧΗ:** Κατά τη λειτουργία της συσκευής, πάνω σε ορισμένες επιφάνειές της αναπτύσσονται υψηλές θερμοκρασίες. Για το λόγο αυτό, πρέπει να λαμβάνονται κατάλληλα μέτρα, αν μέσα στο χώρο ζουν παιδιά, ηλικιωμένοι ή άτομα με ειδικές ανάγκες.
-  **ΠΡΟΣΟΧΗ:** Μην αγγίζετε το γυαλί. Το γυαλί είναι ένα μέρος της συσκευής που ευνοεί τη θέα της φωτιάς και συμβάλλει στη διάχυση της θερμότητας μέσω ακτινοβολίας. Το γυαλί είναι πολύ ζεστό.
-  **ΠΡΟΣΟΧΗ:** Για να αποφύγετε την υπερθέρμανση και, κατά συνέπεια, τη διακοπή λειτουργίας της συσκευής, ΑΠΑΓΟΡΕΥΕΤΑΙ να αποφράζετε ή να περιορίζετε το στόμιο εξόδου του θερμού αέρα, καθώς και να το καλύπτετε με πανιά ή άλλα αντικείμενα.
-  **ΠΡΟΣΟΧΗ:** Το καύσιμο και τυχόν άλλα εύφλεκτα υλικά πρέπει να βρίσκονται σε απόσταση ασφαλείας.
-  **ΠΡΟΣΟΧΗ:** Αν, κατά τον καθαρισμό της συσκευής, στηριχτείτε ή κρεμαστείτε απερίσκεπτα από την ανοιχτή πόρτα, μπορεί να προκαλέσετε την ανατροπή της. Για το λόγο αυτό, σας συνιστούμε να μην κάνετε απερίσκεπτες κινήσεις και να παίρνετε τις απαραίτητες προφυλάξεις (ειδικά αν υπάρχουν παιδιά, υπερήλικες και άτομα με ειδικές ανάγκες).
-  **ΠΡΟΣΟΧΗ:** Μη χρησιμοποιείτε ποτέ εύφλεκτα υγρά (οιονόπνευμα ή βενζίνη) για να επιταχύνετε το άναμμα της φωτιάς: είναι εξαιρετικά επικίνδυνο. Οι ατμοί του οιονόπνευματος ή της βενζίνης μπορεί να αναφλεγούν εύκολα, με κίνδυνο σοβαρών εγκαυμάτων.

1.5.2 Προειδοποιήσεις για τη διαχείριση των προβλημάτων στο θάλαμο καύσης

 Συμμόρφωση με όλες τις οδηγίες εγκατάστασης (σύμφωνα με το Τεχνικό Πρότυπο UNI 10683:2012), η χρήση και η συντήρηση που περιγράφονται σε αυτό το εγχειρίδιο αρκούν για να διασφαλιστεί η ομαλή λειτουργία της συσκευής και να αποφευχθεί οποιαδήποτε δυσμενής κατάσταση.

 Τυχόν δυσλειτουργίες, ακόμη και σοβαρές, οφείλονται συχνά και κυρίως στη μη συμμόρφωση με κάποια ή πολλές από τις συστάσεις που περιέχει αυτό το εγχειρίδιο.


 Η υπερπίεση στον θάλαμο καύσης, αφού έχει προηγηθεί σημαντική και ανώμαλη παρουσία καπνού χωρίς φλόγα, είναι το πιο σοβαρό φαινόμενο που πρέπει να τηρείται υπό συνεχή έλεγχο, επειδή θα μπορούσε να προκαλέσει θραύση του γυαλιού ή άνοιγμα της πόρτας της συσκευής, με αποτέλεσμα να διαρρεύσει καπνός στον χώρο.


Για να αποφύγετε αυτό το φαινόμενο, σας συνιστούμε τα εξής:

- Βεβαιωθείτε ότι ο καυστήρας είναι πάντα καθαρός πριν από κάθε άναμμα.
- Αφαιρέστε οποιαδήποτε συσώρευση υλικού (πουρί ή καπνιά) που οφείλονται σε λανθασμένες ρυθμίσεις ή πέλετ κακής ποιότητας.
- Αδειάστε και καθαρίστε καλά τον καυστήρα, πριν επαναλάβετε τη διαδικασία ανάμματος, μετά από ένα αποτυχημένο άναμμα.
- Μην τοποθετείτε ποτέ το πέλετ στον καυστήρα με το χέρι, τόσο πριν από το άναμμα, όσο και κατά τη λειτουργία.
- Επανατοποθετήστε σωστά τον καυστήρα στην έδρα του μετά από συντήρηση, αφαιρώντας τυχόν υπολείμματα από τη βάση στήριξης.
- Βεβαιωθείτε ότι, κατά τη διάρκεια της λειτουργίας, το πέλετ δεν συσσωρεύεται.
- Βεβαιωθείτε ότι, κατά τη διάρκεια της λειτουργίας, η φλόγα δεν τείνει να σβήσει.
- Αν, μετά από μία «ανεπιτυχή προσπάθεια ανάμματος» ή έκτακτη ανάγκη (συναγερμός) «απουσίας πέλετ», έχει συσσωρευτεί μεγάλη ποσότητα πέλετ μέσα στον καυστήρα, καθαρίστε πριν επιχειρήσετε ένα νέο άναμμα. Για λόγους ασφαλείας, μην ξαναρίχνετε το πέλετ που καθαρίσατε μέσα στο δοχείο.


Σε περίπτωση συσώρευσης πέλετ με σημαντική και ανώμαλη εμφάνιση καπνού χωρίς φλόγα, σας συνιστούμε τα εξής:

- Μην αποσυνδέετε για κανέναν λόγο το προϊόν από το ηλεκτρικό ρεύμα.
- Μην ανοίγετε την πόρτα της συσκευής.
- Ανοίξτε τα παράθυρα, ως προφύλαξη, για να αεριστεί το δωμάτιο όπου είναι εγκατεστημένη η συσκευή.
- Μην στέκεστε μπροστά στη συσκευή και απομακρυνθείτε από αυτήν, περιμένοντας να εκκενωθεί πλήρως ο καπνός.

 Αν η συσκευή αποτυγχάνει επανειλημμένα την ανάφλεξη ή παρουσιάζει συχνά επεισόδια σημαντικής και ανώμαλης εμφάνισης καπνού χωρίς φλόγα στον θάλαμο καύσης, σας συνιστούμε να σταματήσετε αμέσως τη χρήση της συσκευής και να επικοινωνήσετε με έναν εξειδικευμένο τεχνικό, για να ελέγξει τη λειτουργία της συσκευής και της καπνοδόχου.


 ΠΡΟΣΟΧΗ: ΑΠΑΓΟΡΕΥΕΤΑΙ η χρήση και η προσπάθεια επανεκκίνησης της συσκευής μετά από επεισόδιο έκρηξης στο θάλαμο καύσης. Απαιτείται η παρέμβαση ειδικευμένου τεχνικού για τον έλεγχο και την αποκατάσταση τυχόν κατεστραμμένων εξαρτημάτων.

1.5.3 Γενικές προειδοποιήσεις


 ΠΡΟΣΟΧΗ: Η συσκευή αυτή πρέπει να χρησιμοποιείται μόνο για το σκοπό για τον οποίο σχεδιάστηκε και κατασκευάστηκε.

 ΠΡΟΣΟΧΗ: Μη χρησιμοποιείτε τη συσκευή για μαγείρεμα.

 ΠΡΟΣΟΧΗ: Μη χρησιμοποιείτε τη συσκευή ως αποτεφρωτήρα.

 ΠΡΟΣΟΧΗ: - Μη χρησιμοποιείτε τη συσκευή, σε περίπτωση βλάβης ή κακής λειτουργίας. Αν η συσκευή είναι αναμμένη και παρουσιαστεί αυτή η κατάσταση, ενεργοποιήστε αμέσως τη διαδικασία σβησίματος, πατώντας μακρόχρονα το κουμπί [P3] (βλ. παρ. 3.3.2). Μόνο αφού ολοκληρωθεί ο κύκλος σβησίματος, αποσυνδέστε τη συσκευή από το ρεύμα (φίς αποσυνδεδεμένο από την πρίζα).

 ΑΠΑΓΟΡΕΥΕΤΑΙ η λειτουργία της συσκευής με την πόρτα ανοιχτή, χωρίς γυαλί ή με το γυαλί σπασμένο, για να αποφευχθεί η είσοδος του καπνού μέσα στον θερμαινόμενο χώρο.

 Σας συνιστούμε να επιθεωρείτε περιοδικά την κατάσταση των αγωγών απαγωγής καπναερίων.

⊘ ΑΠΑΓΟΡΕΥΕΤΑΙ να πλένετε τη συσκευή με εκτόξευση νερού.

i Για ενδεχόμενες επισκευές, απευθυνθείτε σε εξειδικευμένο προσωπικό και ζητήστε μόνο γνήσια ανταλλακτικά.

i Φυλάξτε προσεκτικά το παρόν εγχειρίδιο οδηγιών, γιατί είναι αναπόσπαστο μέρος της συσκευής και πρέπει να τη συνοδεύει σε όλη τη διάρκεια της ζωής της.
Σε περίπτωση πώλησης ή μεταβίβασης της συσκευής, βεβαιωθείτε ότι συνοδεύεται από το εγχειρίδιο, έτσι ώστε ο νέος χρήστης και ο εγκαταστάτης να έχουν στη διάθεσή του όλες τις οδηγίες λειτουργίας και τις σχετικές προειδοποιήσεις.
Αν το χάσετε ή το καταστρέψετε ζητήστε ένα αντίγραφο απευθείας από τον πωλητή σας.

1.5.4 Διάθεση στο τέλος του κύκλου ζωής της συσκευής

i Η διάλυση και η διάθεση της συσκευής ως απόβλητο είναι αποκλειστική ευθύνη του ιδιοκτήτη, ο οποίος πρέπει να ενεργεί σύμφωνα με τους νόμους που ισχύουν στη Χώρα του για θέματα ασφάλειας και σεβασμού και προστασίας του περιβάλλοντος.

i Στο τέλος της ωφέλιμης διάρκειας ζωής της, η συσκευή δεν πρέπει να διατεθεί ως αστικό απόβλητο.
Η συσκευή μπορεί να παραδοθεί στα ειδικά κέντρα επιλεκτικής συλλογής απορριμμάτων του δήμου ή στους αντιπροσώπους που παρέχουν αυτή την υπηρεσία.

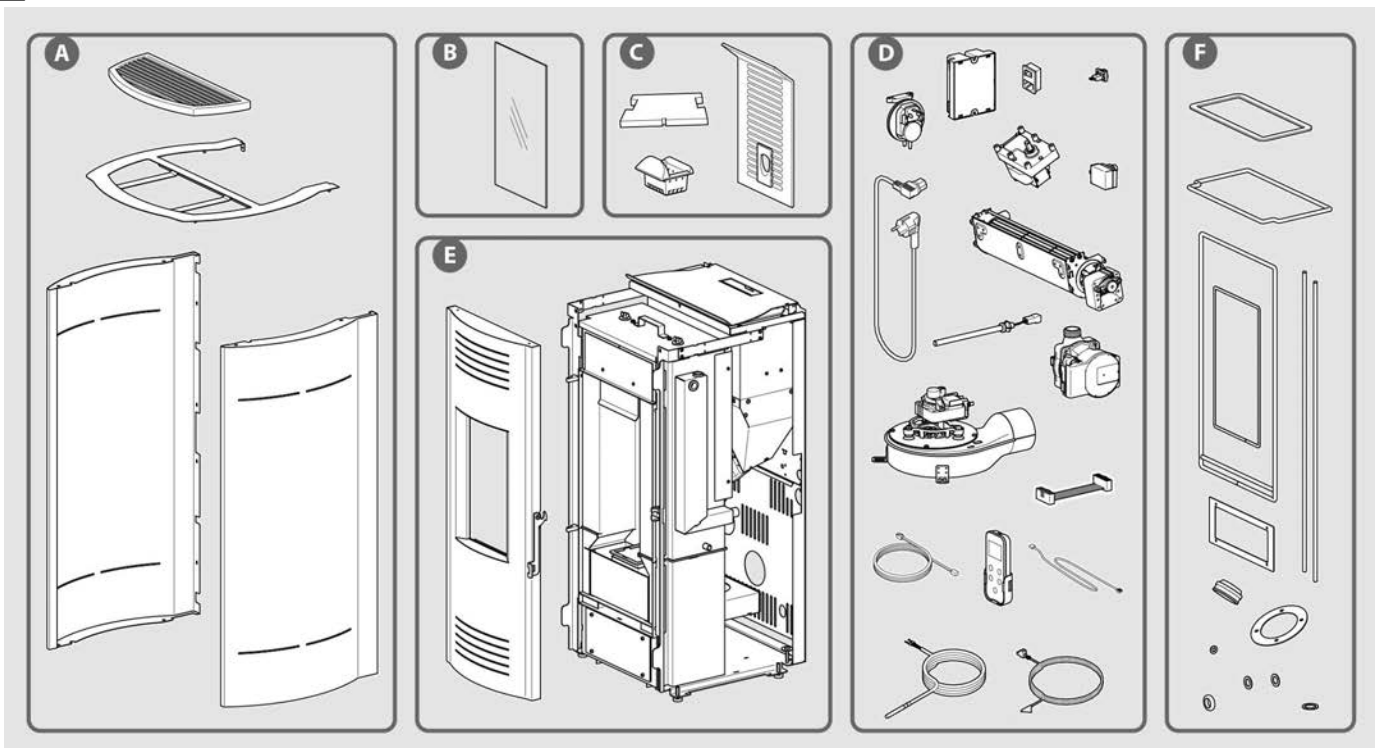
i Η διάθεση της συσκευής με διαφορετικό τρόπο (παράδοσή της σε εξουσιοδοτημένα κέντρα διάθεσης) επιτρέπει την προστασία του περιβάλλοντος και της υγείας από τυχόν αρνητικές επιπτώσεις οφειλόμενες στην ανάρμοστη διάθεσή τους. Εκτός αυτού, με την ανακύκλωση των υλικών, επιτυγχάνεται σημαντική εξοικονόμηση ενέργειας και πόρων.

i Για περισσότερες πληροφορίες σχετικά με τα κέντρα συλλογής αποβλήτων ηλεκτρικού και ηλεκτρονικού εξοπλισμού, μπαταριών και συσσωρευτών πρέπει να επικοινωνήσετε με τις δημόσιες αρχές που είναι αρμόδιες για την έκδοση αδειών.

i Η εγκατάλειψη της συσκευής σε προσιτές περιοχές αποτελεί σοβαρό κίνδυνο για ανθρώπους και ζώα. Η ευθύνη για οποιαδήποτε ζημιά σε ανθρώπους και ζώα βαρύνει πάντα τον ιδιοκτήτη.

i Κατά τη διάλυση, η σήμανση CE, το παρόν εγχειρίδιο, η δήλωση διάθεσης, το φυλλάδιο εγκατάστασης και άλλα έγγραφα που σχετίζονται με αυτήν τη συσκευή, πρέπει να διαφυλαχθούν. Υπενθυμίζεται ότι πρέπει να ακυρωθεί και η ενδεχόμενη εγγραφή στο περιφερειακό κτηματολόγιο.

⚠ **ΠΡΟΣΟΧΗ:** Σε περίπτωση που ο χρήστης διαθέσει παράνομα τη συσκευή ως απόρριμμα, θα υποστεί τις διοικητικές κυρώσεις που προβλέπονται από την ισχύουσα νομοθεσία.



Στο αναλυτικό σχήμα και στον παρακάτω πίνακα απεικονίζονται και παρατίθενται τα εξαρτήματα της συσκευής, και παρέχονται οδηγίες για τον σωστό διαχωρισμό και τη διάθεση των αποβλήτων.

Ειδικότερα, τα ηλεκτρικά και ηλεκτρονικά εξαρτήματα πρέπει να διαχωρίζονται και να διατίθενται στα κέντρα που είναι εξουσιοδοτημένα για τη συγκεκριμένη δραστηριότητα, σύμφωνα με την Οδηγία 2012/19/ΕΕ (RAEE).

A. ΕΞΩΤΕΡΙΚΟ ΠΕΡΙΒΛΗΜΑ

Διαθέστε ξεχωριστά τα διάφορα υλικά από τα οποία αποτελείται:

- μέταλλο
- γυαλί
- πλακίδια ή κεραμικά
- πέτρα

B. ΤΖΑΜΙΑ ΠΟΡΤΩΝ

Αν υπάρχουν, διαθέστε τα ξεχωριστά στον κάδο των γυαλιών.

Γ. ΕΣΩΤΕΡΙΚΗ ΕΠΕΝΔΥΣΗ

Διαθέστε ξεχωριστά τα διάφορα υλικά από τα οποία αποτελείται:

- μέταλλο
- πλακίδια ή κεραμικά

Δ. ΗΛΕΚΤΡΙΚΑ ΚΑΙ ΗΛΕΚΤΡΟΝΙΚΑ ΕΞΑΡΤΗΜΑΤΑ

Καλωδιώσεις, κινητήρες, ανεμιστήρες, κυκλοφορητές, οθόνες, αισθητήρες, μπουζί, ηλεκτρονικές κάρτες.

Αν υπάρχουν, διαθέστε τα ξεχωριστά σε εξουσιοδοτημένα κέντρα, όπως προβλέπεται στην Οδηγία 2012/19/ΕΕ (RAEE).

Ε. ΜΕΤΑΛΛΙΚΟΣ ΣΚΕΛΕΤΟΣ

Διαθέστε τον ξεχωριστά στον κάδο του μετάλλου.

ΣΤ. ΜΗ ΑΝΑΚΥΚΛΩΣΙΜΑ ΕΞΑΡΤΗΜΑΤΑ

Πόμολα, παρεμβύσματα και σωλήνες από λάστιχο, σιλικόνη ή ίνες κ.λπ.

Διαθέστε τα στα μεικτά απόβλητα.

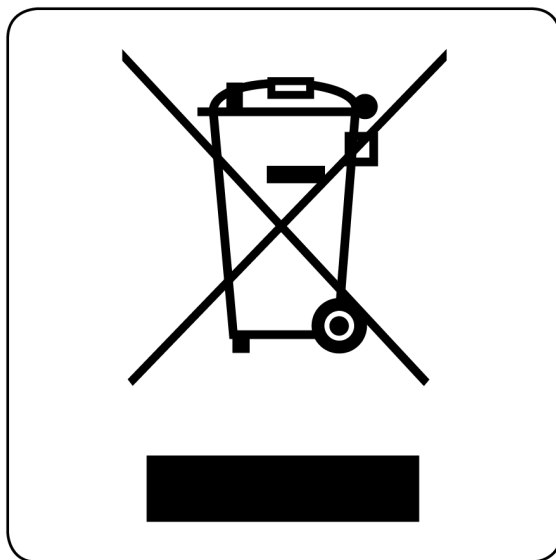
Πληροφορίες για τη διαχείριση αποβλήτων ηλεκτρικού και ηλεκτρονικού εξοπλισμού που περιέχουν μπαταρίες και συσσωρευτές, σύμφωνα με την Ευρωπαϊκή Οδηγία 2012/19/ΕΕ και το Ιταλ. Νομοθετικό Διάταγμα 49/2014.

i Αυτό το σύμβολο, που εμφανίζεται στο προϊόν, τις μπαταρίες, τους συσσωρευτές, καθώς και στη συσκευασία ή τα έγγραφα τεκμηρίωσης αυτών, υποδεικνύει ότι το προϊόν και οι μπαταρίες ή συσσωρευτές που περιέχει, στο τέλος της ωφέλιμης ζωής τους, δεν πρέπει να συλλέγονται, να ανακτώνται ή να διατίθενται μαζί με τα οικιακά απορρίμματα.

i Ο ακατάλληλος χειρισμός αποβλήτων ηλεκτρικού και ηλεκτρονικού εξοπλισμού, μπαταριών ή συσσωρευτών μπορεί να προκαλέσει την απελευθέρωση των επικίνδυνων ουσιών που περιέχουν αυτά τα προϊόντα. Για να αποφευχθεί οποιαδήποτε ζημία στο περιβάλλον ή την υγεία, ο χρήστης καλείται να διαχωρίσει αυτόν τον εξοπλισμό ή/και τις μπαταρίες ή τους συσσωρευτές που περιέχει, από άλλους τύπους αποβλήτων και να τον παραδώσει στο κέντρο επιλεκτικής συλλογής του δήμου του. Μπορεί να ζητήσει από τον πωλητή να συλλέξει τα απόβλητα ηλεκτρικού και ηλεκτρονικού εξοπλισμού, υπό τους όρους και σύμφωνα με τις διαδικασίες που προβλέπονται από το Ιταλ. Ν.Δ. 49/2014.

i Η επιλεκτική συλλογή και η σωστή επεξεργασία του ηλεκτρικού και ηλεκτρονικού εξοπλισμού, των μπαταριών και των συσσωρευτών ευνοεί τη διατήρηση των φυσικών πόρων, τον σεβασμό του περιβάλλοντος και τη διασφάλιση της προστασίας της υγείας.


i Για περισσότερες πληροφορίες σχετικά με τα κέντρα συλλογής αποβλήτων ηλεκτρικού και ηλεκτρονικού εξοπλισμού, μπαταριών και συσσωρευτών πρέπει να επικοινωνήσετε με τις δημόσιες αρχές που είναι αρμόδιες για την έκδοση αδειών.




1.6 Διατάξεις και προδιαγραφές ασφαλείας

Η συσκευή παρέχεται με τις εξής διατάξεις ασφαλείας:

- Αισθητήριο ανίχνευσης θερμοκρασίας καπναερίων: Επισημαίνει ότι το άναμμα ολοκληρώθηκε. Ενεργοποιεί τον ανεμιστήρα βεβιασμένης κυκλοφορίας αέρα. Επισημαίνει τυχόν μη προγραμματισμένα σβησίματα της συσκευής. Απενεργοποιεί τον ανεμιστήρα απαγωγής καπναερίων και τον ανεμιστήρα βεβιασμένης κυκλοφορίας θερμού αέρα, μετά από τα προγραμματισμένα σβησίματα.
- Αισθητήριο ανίχνευσης θερμοκρασίας του δοχείου αποθήκευσης καυσίμου (πέλετ): Διακόπτει τη λειτουργία της συσκευής, σε περίπτωση που η θερμοκρασία υπερβεί το προκαθορισμένο όριο ασφαλείας.
- Πιεσοστάτης για τον έλεγχο της υποπίεσης στο εσωτερικό του θαλάμου καύσης: απενεργοποιεί τη συσκευή, αν είναι ενεργοποιημένη, ή δεν επιτρέπει την ενεργοποίησή της, αν είναι απενεργοποιημένη, όταν η πόρτα του θαλάμου καύσης είναι ανοιχτή ή τα διαμερίσματα επιθεώρησης για συντήρηση είναι ανοιχτά. Επιπλέον, παρεμβαίνει σε περίπτωση υπερπίεσης στον αγωγό απαγωγής καπναερίων ή υποπίεσης μέσα στον χώρο όπου είναι εγκατεστημένη η συσκευή, για να αποτρέψει την αναρρόφηση της φλόγας από το θάλαμο καύσης προς το δοχείο του πέλετ, αποφεύγοντας την επακόλουθη πιθανή ανάφλεξη του καυσίμου που περιέχει.

 **ΑΠΑΓΟΡΕΥΕΤΑΙ η απενεργοποίηση των προστατευτικών διατάξεων.**
Αφού εξουδετερώσετε τις αιτίες που προκάλεσαν την επέμβαση των συστημάτων ασφαλείας, μπορείτε να ανάψετε εκ νέου της συσκευής, αποκαθιστώντας έτσι την κανονική λειτουργία.

 **ΠΡΟΣΟΧΗ:** Η συσκευή πρέπει να τοποθετηθεί με τρόπο που να αφήνει την πρίζα ελεύθερη, σε ευπρόσιτο σημείο.

 **ΠΡΟΣΟΧΗ:** Η συσκευή πρέπει να συνδεθεί με θερμομονωμένη καπνοδόχο κατάλληλων διαστάσεων.

 **Σημείωση:** Η παρούσα παράγραφος, που αφορά την ασφάλεια, συντάχθηκε λαμβάνοντας υπόψη κανονικές συνθήκες χρήσης της συσκευής, όπως αυτές περιγράφονται και προσδιορίζονται στο κεφάλαιο 3.

Αν η συσκευή δεν χρησιμοποιείται σύμφωνα με τις συνθήκες που περιγράφονται στο παρόν εγχειρίδιο οδηγιών, ο ΚΑΤΑΣΚΕΥΑΣΤΗΣ δε φέρει καμία ευθύνη για βλάβες που ενδεχομένως προκληθούν σε άτομα, ζώα ή πράγματα. Εκτός αυτού, ο ΚΑΤΑΣΚΕΥΑΣΤΗΣ δε φέρει καμία ευθύνη για βλάβες που ενδεχομένως προκληθούν σε άτομα, ζώα ή πράγματα, αν δεν τηρηθούν οι εξής οδηγίες:

A) Κατά την εκτέλεση των εργασιών συντήρησης, ρύθμισης, τοποθέτησης ανταλλακτικών, καθαρισμού και επισκευής, πρέπει να λαμβάνονται τα απαραίτητα μέτρα και προφυλάξεις, έτσι ώστε να μην δυνατόν να εκκινηθεί κατά λάθος η συσκευή από άσχετα άτομα.

B) Μην παραβιάζετε ή/και αφαιρείτε τις διατάξεις ασφαλείας της συσκευής.

Γ) Συνδέστε σωστά τη συσκευή με ένα αποτελεσματικό σύστημα απαγωγής καπναερίων.

Δ) Βεβαιωθείτε ότι ο χώρος εγκατάστασης της συσκευής αερίζεται επαρκώς, όπως προβλέπεται στους τεχνικούς κανονισμούς.

1.7 Συνθήκες χώρου λειτουργίας

! ΠΡΟΣΟΧΗ: Για να εξασφαλιστεί η ομαλή λειτουργία, η συσκευή πρέπει να εγκατασταθεί σε επαρκώς αεριζόμενο χώρο, όπου εισέρχεται η ποσότητα αέρα που είναι απαραίτητη για τη σωστή καύση, σύμφωνα με τους ισχύοντες τεχνικούς κανονισμούς.

Η αναγκαία ποσότητα αέρα είναι αυτή που είναι απαραίτητη για να εκτελείται κανονικά η καύση και να υπάρχει επαρκής ζωτικός αέρας. Η ποσότητα αυτή δεν πρέπει να είναι μικρότερη από 20 m³.

Η φυσική εισροή του αέρα πρέπει να γίνεται άμεσα, από ένα μόνιμο άνοιγμα που πρέπει να κατασκευαστεί σε έναν εξωτερικό τοίχο (για την ελάχιστη διατομή του ανοίγματος, βλ. παρ. 2.3.2), σε σημείο όπου δεν μπορεί να αποφραχθεί (ελέγχετε περιοδικά).

Επιτρέπεται και ο έμμεσος αερισμός, με λήψη αέρα από τους χώρους που γειτονεύουν με τον αεριζόμενο, αρκεί αυτοί να διαθέτουν άμεσο αερισμό από έξω, και να μην είναι κρεβατοκάμαρες και μπάνια. Επίσης, δεν πρέπει να είναι χώροι με κίνδυνο πυρκαγιάς, όπως αποθήκες, γκαράζ, χώροι με εύφλεκτα υλικά, και πρέπει να τηρούνται αυστηρά οι ισχύοντες τεχνικοί κανονισμοί.

Για να εκτελείται ομαλά η καύση, απαιτούνται 40 m³/h αέρα ανά ώρα.

⊘ ΑΠΑΓΟΡΕΥΕΤΑΙ η εγκατάσταση σε χώρους οικιακής χρήσης, στους οποίους η κατάθλιψη (υποπίεση), μετρηθείσα επί τόπου, μεταξύ του εσωτερικού και του εξωτερικού χώρου είναι μεγαλύτερη από 4 Pa. Η πιθανότητα συνύπαρξης με συσκευές όπως απορροφητήρες, μηχανικά συστήματα εξαερισμού, πρόσθετες γεννήτριες θερμότητας, πρέπει να αξιολογηθεί ενώ επικρατούν οι πιο βαριές συνθήκες λειτουργίας, τόσο κατά τους προληπτικούς ελέγχους, όσο και στη φάση δοκιμής ανάμματος.

Μια κατάθλιψη (υποπίεση) μεγαλύτερη από 4 Pa, μέσα στο δωμάτιο όπου είναι εγκατεστημένη η συσκευή, μπορεί να προκαλέσει αναρρόφηση της φλόγας από το θάλαμο καύσης προς το δοχείο του πέλετ, με επακόλουθη πιθανή ανάφλεξη του καυσίμου που περιέχει.

i Αν συσκευή λειτουργεί με υποπίεση στο χώρο στον οποίο είναι εγκατεστημένη (που προκαλείται από τη λειτουργία συσκευών όπως απορροφητήρες, συστήματα μηχανικού εξαερισμού ή άλλες γεννήτριες), κατά τη διάρκεια της φόρτωσης πέλετ, η αναρρόφηση της φλόγας μέσω του δοχείου μπορεί να προκαλέσει απόσταση του πέλετ και κατά συνέπεια σχηματισμό κρέοσωτου (πίσσας) μέσα στον σωλήνα του κοχλίου.

Αν αυτό το φαινόμενο παρουσιαστεί επανειλημμένα με την πάροδο του χρόνου, μπορεί να προκαλέσει το μπλοκάρισμα του κοχλίου του συστήματος φόρτωσης και, κατά συνέπεια, τη δυσλειτουργία της γεννήτριας θερμότητας.

⊘ ΑΠΑΓΟΡΕΥΕΤΑΙ η εγκατάσταση της συσκευής σε κρεβατοκάμαρες, σε λουτρά (μπάνιο ή ντους) και σε χώρους όπου υπάρχει άλλη συσκευή θέρμανσης που δεν διαθέτει δική της κατάλληλη παροχή αέρα (ανοιχτό τζάκι, σόμπα, κ.λπ.).

⊘ ΑΠΑΓΟΡΕΥΕΤΑΙ να υπάρχουν κοντά στη συσκευή κουρτίνες, ράφια, χαλιά, κιλίμια, πολυθρόνες ή άλλα εύφλεκτα υλικά.

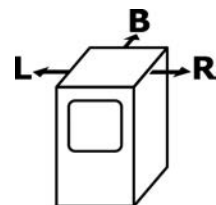
Αν η συσκευή τοποθετηθεί πάνω σε δάπεδο από εύφλεκτο υλικό, πρέπει να παρεμβάλλετε μία πλάκα προστασίας, μη αναφλέξιμη, με πάχος τουλάχιστον 2 χιλιοστά και με διαστάσεις μεγαλύτερες από το περίγραμμα της κάτοψης της συσκευής.

⊘ Δεν επιτρέπεται η χρήση της συσκευής σε χώρους με εκρηξιμη ατμόσφαιρα. ΑΠΑΓΟΡΕΥΕΤΑΙ η χρήση της συσκευής σε ατμόσφαιρα όπου υπάρχει πραγματικός ή δυνητικός κίνδυνος έκρηξης (για παράδειγμα, χώροι όπου οι μηχανές και/ή τα υλικά προκαλούν συγκεντρώσεις αερίων ή σκόνης που θα εκραγούν από αυτανάφλεξη ή από κάποιο σπινθήρα).

i Αν ο τοίχος είναι μη αναφλέξιμος, η απόσταση τοίχου/συσκευής πρέπει να είναι περίπου 10 εκ.

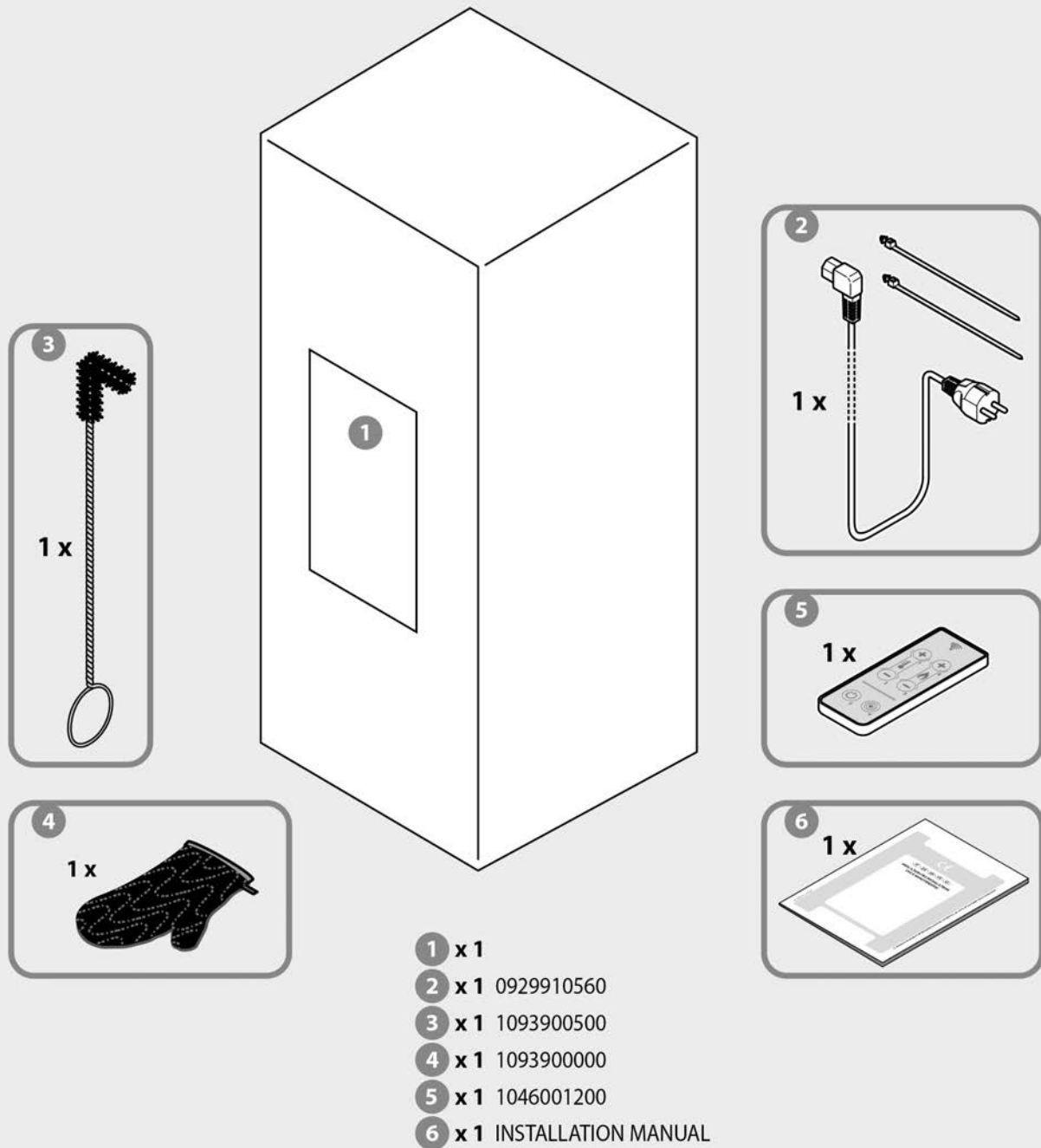
Αν ο τοίχος είναι επενδυμένος με ξύλο ή άλλα αναφλέξιμα υλικά, πρέπει να αφαιρεθεί μια ελάχιστη απόσταση ασφαλείας: 20 εκ. από πίσω, 40 εκ. πλευρικά και 150 εκ. από μπροστά.

Σε κάθε περίπτωση όμως, αν υπάρχουν έπιπλα ή άλλα αντικείμενα που είναι ιδιαίτερα ευαίσθητα στη θερμότητα, πρέπει να ληφθούν υπόψη οι απότομες αυξομειώσεις τις θερμότητας, και να αφαιρεθούν μεγαλύτερες αποστάσεις από τη συσκευή.



$$R = 400 \text{ mm} - L = 400 \text{ mm} - B = 200 \text{ mm}$$

1.8 Εξοπλισμός



1.9 Αρχή λειτουργίας

Το κύριο χαρακτηριστικό αυτής της συσκευής είναι ότι χρησιμοποιεί ως καύσιμο συμπιεσμένους κόκκους αποξηραμένου ξύλου, σε μορφή πέλετ. Το πέλετ καίγεται μέσα σε μία ειδικά σχεδιασμένη υποδοχή από χυτοσίδηρο (μαντέμι), που ονομάζεται καυστήρας. Μέσα στον καυστήρα, η αναλογία καυσίμου και αέρα καύσης διατηρείται πάντοτε σε ιδανικό βαθμό, σε συνάρτηση και με την θερμική ισχύ που επιθυμεί ο χρήστης.

Η παροχή της σωστής ποσότητας αέρα καύσης, ανάλογα με το τροφοδοτούμενο καύσιμο στις διάφορες εντάσεις λειτουργίας, είναι μία πολύ σημαντική παράμετρος, που προσδίδει στη συσκευή εξαιρετική απόδοση σε κάθε ένταση. Η ρύθμιση αυτή γίνεται αυτόματα, από την ηλεκτρονική μονάδα ελέγχου και διαχείρισης: ηλεκτρονική κάρτα με μικροεπεξεργαστή.

Η μονάδα ελέγχου και διαχείρισης ρυθμίζει και προσαρμόζει όλες τις λειτουργίες της συσκευής στις απαιτήσεις του χρήστη, χάρη στην υψηλή τεχνολογία των υλικών και των διαδικασιών που χρησιμοποιούνται.

Σε κάθε ένταση λειτουργίας, η ποσότητα τροφοδοτούμενου καυσίμου, η ποσότητα των καπναερίων που απομακρύνονται και η ποσότητα θερμού αέρα που διοχετεύεται στον χώρο, προσαρμόζονται αυτόματα στις τιμές που ο χρήστης προγραμματίσει μέσω του πίνακα ελέγχου με τον χρονοθερμοστάτη.

Για να χρησιμοποιείται σε άριστο βαθμό και, συνεπώς, να μην καταναλώνεται άσκοπα η θερμότητα που παράγεται στο θάλαμο καύσης, η συσκευή εξοπλίστηκε με έναν εναλλάκτη θερμότητας με πτερύγια, που παραλαμβάνει τη θερμότητα από τα σημεία όπου τα προϊόντα καύσης παρουσιάζουν την υψηλότερη θερμοκρασία.

Επίσης, μέσα στο σώμα έχουν κατασκευαστεί ειδικοί αγωγοί, οι οποίοι απορροφούν (επανακτούν) όλη τη θερμότητα μέσω επαγωγής και, κατά συνέπεια, διατηρούν το σώμα της συσκευής σε θερμοκρασία ασφαλείας.

Ο ανεμιστήρας διάχυσης του θερμού αέρα είναι φυγοκεντρικού-κυλινδρικού τύπου.

Ο ανεμιστήρας απαγωγής καπναερίων είναι φυγοκεντρικού τύπου υψηλού μανομετρικού και ισχύος, έτσι ώστε να αποβάλει αποτελεσματικά τα καπναέρια.

2 ΕΓΚΑΤΑΣΤΑΣΗ

2.1 Διάλυση και διάθεση των απορριμμάτων

Τα υλικά της συσκευασίας δεν είναι non τοξικά ή επιβλαβή. Για το λόγο αυτό, δεν απαιτούν κάποια ειδική διαδικασία διάθεσης. Συνεπώς, ο χρήστης πρέπει να φροντίσει για την διάθεση των υπολειμμάτων της συσκευασίας. Μπορεί να αποθηκεύσει, να τα πετάξει ως απορρίμματα ή να τα ανακυκλώσει, σύμφωνα με τη νομοθεσία και τους τεχνικούς κανονισμούς της χώρας του.



ΠΡΟΣΟΧΗ: Μην αφήνετε τα υλικά της συσκευασίας (πλαστικές σακούλες) στην ακτίνα δράσης των παιδιών, γιατί αποτελούν πιθανή πηγή κινδύνου.

2.2 Προεργασίες για την εγκατάσταση

Η εγκατάσταση της συσκευής πρέπει να γίνει σε κατάλληλο χώρο, δηλαδή, σε χώρο που να επιτρέπει τον άνετο χειρισμό της συσκευής και την εκτέλεση της τακτικής συντήρησης. Συνεπώς, ο χώρος πρέπει να έχει τα εξής χαρακτηριστικά:

- Να διαθέτει επαρκή αερισμό, όπως περιγράφεται στις "Συνθήκες χώρου λειτουργίας" (βλ. παράγραφο 1.7).
- Το δάπεδο πρέπει να έχει την απαιτούμενη φέρουσα ισχύ (ελέγξτε το βάρος της συσκευής, στο τεχνικό δελτίο της παραγράφου 1.3.2).
- Να διαθέτει γραμμή ηλεκτρικής τροφοδοσίας 230 V~ 50 Hz.
- Να διαθέτει ηλεκτρική εγκατάσταση σχεδιασμένη και κατασκευασμένη σύμφωνα με την ισχύουσα νομοθεσία.
- Να διαθέτει σύστημα απαγωγής καπναερίων σχεδιασμένο και κατασκευασμένο σύμφωνα με τα ισχύοντα Πρότυπα, για να εξασφαλίζει τα εξής:
 - Κατάλληλο ελκυσμό (τράβηγμα), με τη βοήθεια όλων των μερών που είναι απαραίτητα για την ορθή και ομαλή λειτουργία.
 - Κατάλληλη αντοχή στις θερμικές καταπονήσεις
 - Κατάλληλη αντοχή στη διάβρωση που προκαλούν τα προϊόντα καύσης.
 - Εύκολη πρόσβαση στα όργανα ελέγχου και στα σημεία όπου απαιτείται περιοδική συντήρηση.
 - Κατάλληλη μόνωση και στεγανότητας από άφλεκτα υλικά.
- Συμμόρφωση με τους ισχύοντες κανονισμούς της χώρας εγκατάστασης.

2.3 Εγκατάσταση της συσκευής



ΠΡΟΣΟΧΗ: Οι εργασίες εγκατάστασης της συσκευής πρέπει να γίνουν αποκλειστικά από επαγγελματίες εγκαταστάτες. Ο ΚΑΤΑΣΚΕΥΑΣΤΗΣ δεν εξουσιοδοτεί την εγκατάσταση των συσκευών της από ιδιώτες.

2.3.1 Τοποθέτηση της συσκευής



Πριν τοποθετήσετε τη συσκευή στο έδαφος, είναι απαραίτητο να ξεβιδώσετε τις εσωτερικές βίδες τη επένδυσης που την αγκυρώνουν στην παλέτα (για την αφαίρεση των πλευρικών τοιχωμάτων της επένδυσης, βλ. παρ. 2.3.7).

Αφού επιλέξετε το πιο κατάλληλο σημείο για την εγκατάσταση της συσκευής (βλ. παρ. 2.3.3 και 2.3.4, για παραδείγματα εγκαταστάσεων που είναι παρόμοιες με τη δική σας), εντοπίστε το κέντρο του καπναγωγού (με τη βοήθεια των διαστάσεων που αναγράφονται στο Σχ. 1) και ανοίξτε την οπή διέλευσης, πριν την οριστική τοποθέτηση της συσκευής.

Για το άνοιγμα της οπής λήψης εξωτερικού αέρα, βλ. παράγραφο 2.3.2.



ΠΡΟΣΟΧΗ: Ανοίγοντας την οπή για τη διέλευση του σωλήνα εξόδου καπναερίων, αν υπάρχουν εύφλεκτα υλικά, τοποθετήστε τα κατάλληλα υλικά μόνωσης, πάχους από τουλάχισ. 3 εκ. έως 10 εκ. Αλλιώς, σας συνιστούμε να χρησιμοποιήσετε σωληνώσεις με μόνωση, που είναι εξαιρετικές και για υπαίθριο χώρο, για να αποφύγετε τον σχηματισμό υδρατμών.

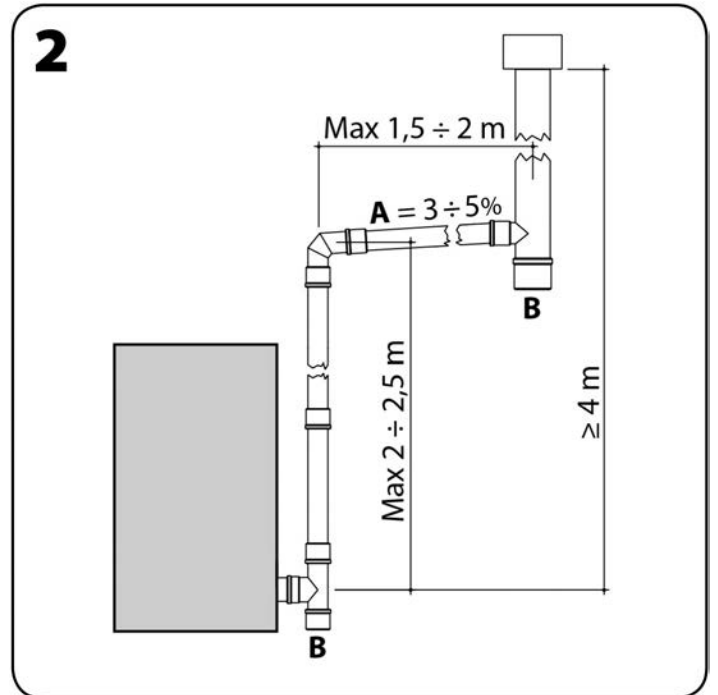
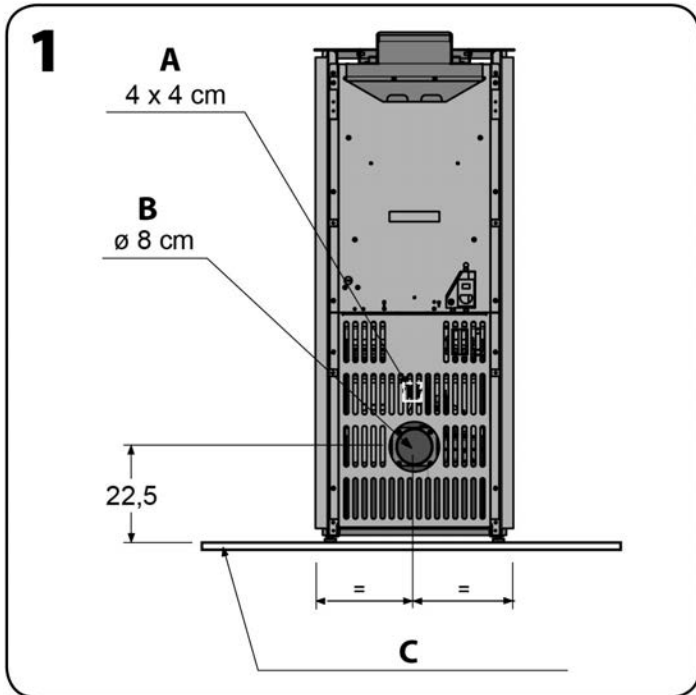


ΠΡΟΣΟΧΗ: Ο θάλαμος καύσης διατηρείται πάντοτε σε κατάσταση υποπίεσης. Ο καπναγωγός πρέπει να είναι σε υποπίεση, όταν συνδέεται με καπνοδόχο καλής απόδοσης, όπως προβλέπεται. Οι καπναγωγοί και οι γωνίες (ρακόρ) πρέπει να διαθέτουν κατάλληλα παρεμβύσματα (φλάντζες), που να εξασφαλίζουν τη στεγανότητα.

i Τοποθετήστε τη συσκευή έχοντας υπόψη όλες τις υποδείξεις και τις επισημάνσεις που ήδη αναφέρθηκαν στις παραγράφους 1.5, 1.6, 1.7 και 2.2. Θυμηθείτε επίσης ότι η πρίζα ηλεκτρικής τροφοδοσίας πρέπει να παραμένει πάντα ευπρόσιτη.

! ΠΡΟΣΟΧΗ: Όλα τα τμήματα του καπναγωγού πρέπει να είναι ευπρόσιτα και να μπορούν να αφαιρεθούν, έτσι ώστε να είναι δυνατός ο εσωτερικός καθαρισμός τους (βλ. σχ. 2).

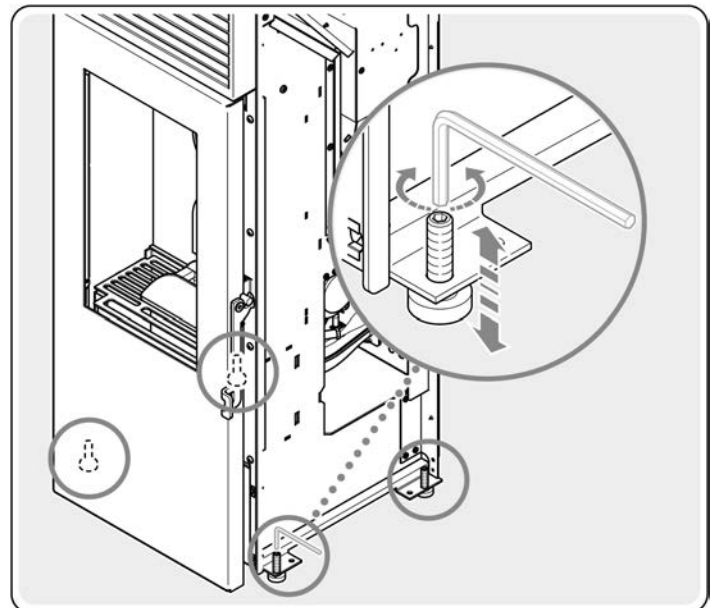
Σημείωση: Στο σχήμα 2 αναφέρονται οι απαραίτητες συνθήκες για την ομαλή λειτουργία: ύψη - κλίσεις - επιθεωρήσεις. Η καταλληλότερη μόνωση της διαδρομής απαγωγής καπναερίων πρέπει να αποφασίζεται κατά περίπτωση. Σε κάθε περίπτωση, όμως, όλα τα τμήματα που βρίσκονται σε υπαίθριο χώρο πρέπει να είναι πάντοτε μονωμένα.



- A. Είσοδος αέρα καύσης
- B. Έξοδος καπναερίων
- C. Ενδεχόμενη μη αναφλέξιμη πλάκα προστασίας δαπέδου

- A. Κλίση
- B. Επιθεώρηση

i ΠΡΟΣΟΧΗ: Αφού τοποθετήσετε τη συσκευή στο σημείο που επιλέξατε, μπορείτε να ρυθμίσετε το ύψος της, περιστρέφοντας τα ρυθμιζόμενα πόδια. Για να ρυθμίσετε το ύψος των ποδιών (αφού αφαιρέσετε τα πλευρικά τοιχώματα της επένδυσης - βλ. παρ. 2.3.7), χρησιμοποιήστε ένα εξάγωνο κλειδί 5 mm. Βιδώστε δεξιόστροφα για να ανυψώσετε τη συσκευή και ξεβιδώστε αριστερόστροφα για να τη χαμηλώσετε.



2.3.2 Εξωτερικό άνοιγμα λήψης αέρα

Η λήψη του αέρα καύσης πρέπει να γίνεται από υπαίθριο χώρο, τόσο για λόγους υγείας-υγιεινής, όσο και για λόγους ασφαλείας. Για τον σκοπό αυτό, πρέπει να ανοίξετε σε κάποιον εξωτερικό τοίχο μία οπή με διατομή 100 cm² (οπή με Ø12 εκ.) και να την προστατεύσετε, μέσα και έξω, με σχάρα.

i Το σημείο λήψης αέρα δεν είναι υποχρεωτικό να βρίσκεται στο πίσω μέρος της συσκευής.

! ΠΡΟΣΟΧΗ: Στον χώρο όπου εγκαταστάθηκε η συσκευή πρέπει να είναι εξασφαλισμένη η παροχή 40 m³/ώρα αέρα καύσης.

2.3.3 Σύνδεση εξόδου καπναερίων με καπνοδόχο συμβατικού τύπου

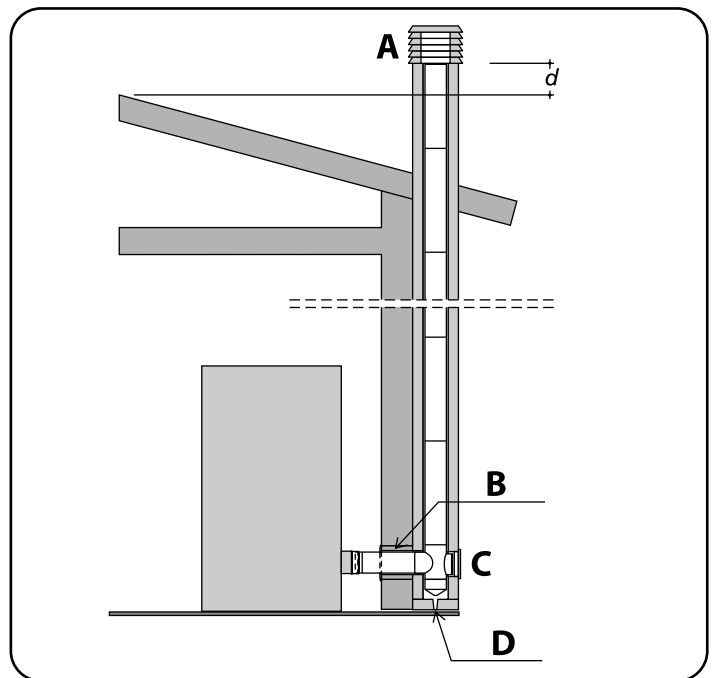
- Οι εσωτερικές διαστάσεις της καπνοδόχου πρέπει να είναι 10x10 εκ. ή Ø 10 εκ. και δεν πρέπει να υπερβαίνουν τα 20x20 εκ. ή τη Ø 20 εκ. Αν οι διαστάσεις είναι μεγαλύτερες ή η καπνοδόχος είναι σε κακή κατάσταση (π.χ., ρωγμές, κακή μόνωση, κ.λπ.), σας συνιστούμε να ανατρέξετε σε έναν πίνακα υπολογισμού, έτσι ώστε να διασφαλιστεί ότι το μέγεθος του αγωγού είναι σύμφωνο με τα χαρακτηριστικά λειτουργίας της συσκευής και ότι χρησιμοποιείται με απόλυτη ασφάλεια.
- Βεβαιωθείτε ότι είναι εξασφαλισμένος ο βαθμός ελκυσμού Pa που προβλέπεται στο τεχνικό δελτίο (βλ. παράγραφο 1.3.2).
- Στη βάση της καπνοδόχου πρέπει να υπάρχει μία θυρίδα επιθεώρησης, για τους περιοδικούς ελέγχους και τον ετήσιο καθαρισμό.
- Η σύνδεση με την καπνοδόχο πρέπει να είναι στεγανή (με σφραγιστικά υλικά ή παρεμβύσματα).
- Εγκαταστήστε οπωσδήποτε μία αντιανεμική απόληξη (καπέλο). Τηρήστε την απόσταση «d» μεταξύ καπέλου και κορυφής της στέγης. Η απόσταση αυτή διαφέρει ανάλογα με τις περιπτώσεις, με βάση τις παραμέτρους που προβλέπονται από τους ισχύοντες τεχνικούς κανονισμούς.

! ΠΡΟΣΟΧΗ: Σε περίπτωση ανάφλεξης της καπνοδόχου, πρέπει να σβήσετε τη συσκευή, να καλέσετε την Πυροσβεστική και, στη συνέχεια, να ελέγξετε αν ο καπναγωγός και η καπνοδόχος παρουσιάζουν εμφανείς βλάβες. Αποκαταστήστε τις βλάβες, πριν ξαναβάλετε σε λειτουργία τη συσκευή καύσης.

i Υιοθετώντας αυτόν τον ορθό τρόπο απαγωγής των καπναερίων, ακόμη και αν ο ανεμιστήρας απαγωγής σταματήσει λόγω βλάβης ή διακοπής ρεύματος, η απαγωγή των καπναερίων είναι εξασφαλισμένη.

i Ο ελκυσμός (τράβηγμα) που αναγράφεται στα τεχνικά χαρακτηριστικά της συσκευής, υπολογίστηκε με βάση τα Τεχνικά Πρότυπα και την τελική δοκιμή. Σκοπός του είναι να εξασφαλιστεί η άριστη θερμική απόδοση της συσκευής (κατανάλωση, απόδοση, εκπομπές ρύπων), σύμφωνα με τα τεχνικά στοιχεία που δηλώθηκαν και πιστοποιήθηκαν από το Εργαστήριο Πιστοποίησης. Αν ο ελκυσμός (τράβηγμα) είναι μεγαλύτερος από τον προβλεπόμενο, θα μπορούσαν να προκληθούν δυσλειτουργίες, υπερβολική κατανάλωση καυσίμου, υπερθέρμανση του σκελετού της συσκευής και ενοχλητικοί κρότοι από το θάλαμο καύσης.

i ΠΡΟΣΟΧΗ (ΓΙΑ ΤΟΝ ΤΕΧΝΙΚΟ): Για τον υπολογισμό των μεγεθών των καπνοδόχων των συσκευών πέλετ, που γίνεται χρησιμοποιώντας ειδικό λογισμικό, μπορεί να ληφθεί ως σημείο αναφοράς η τιμή πίεσης των 0 Pascal.



- A. ΑΝΤΙΑΝΕΜΙΚΗ ΑΠΟΛΗΞΗ (ΚΑΠΕΛΟ)
- B. ΜΟΝΩΣΗ
- C. ΕΠΙΘΕΩΡΗΣΗ
- D. ΑΔΕΙΑΣΜΑ ΣΥΜΠΥΚΝΩΜΑΤΩΝ

2.3.4 Σύνδεση εξόδου καπναερίων (ρακόρ) με κατακόρυφο εξωτερικό ανοξείδωτο καπναγωγό με μόνωση

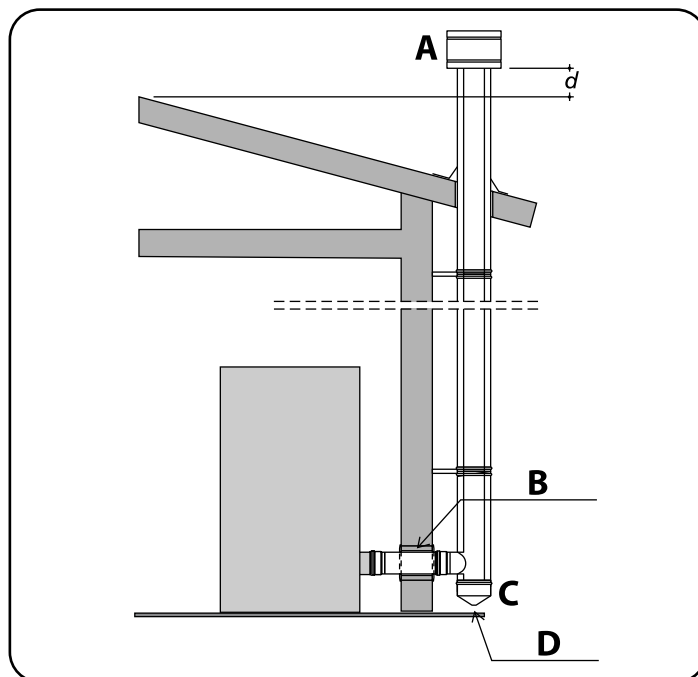
- Οι μέγιστες εσωτερικές διαστάσεις του εξωτερικού κατακόρυφου καπναγωγού πρέπει να είναι: ελάχιστη \varnothing 10 εκ. και μέγιστη \varnothing 20 εκ.
- Βεβαιωθείτε ότι είναι εξασφαλισμένος ο βαθμός ελκυσμού P_a που προβλέπεται στο τεχνικό δελτίο (βλ. παράγραφο 1.3.2).
- Πρέπει να χρησιμοποιηθούν μόνο μονωμένοι σωλήνες (διπλού τοιχώματος) από ανοξείδωτο ατσάλι, κατάλληλα στερεωμένοι στο κτίριο.
- Στη βάση του κατακόρυφου εξωτερικού καπναγωγού πρέπει να υπάρχει μία θυρίδα επιθεώρησης, για τους περιοδικούς ελέγχους και τον ετήσιο καθαρισμό.
- Εγκαταστήστε οπωσδήποτε μία αντιανεμική απόληξη (καπέλο). Τηρήστε την απόσταση «d» μεταξύ καπέλου και κορυφής της στέγης. Η απόσταση αυτή διαφέρει ανάλογα με τις περιπτώσεις, με βάση τις παραμέτρους που προβλέπονται από τους ισχύοντες τεχνικούς κανονισμούς.

! **ΠΡΟΣΟΧΗ:** Σε περίπτωση ανάφλεξης της καπνοδόχου, πρέπει να σβήσετε τη συσκευή, να καλέσετε την Πυροσβεστική και, στη συνέχεια, να ελέγξετε αν ο καπναγωγός και η καπνοδόχος παρουσιάζουν εμφανείς βλάβες. Αποκαταστήστε τις βλάβες, πριν ξαναβάλετε σε λειτουργία τη συσκευή καύσης.

i Υιοθετώντας αυτόν τον ορθό τρόπο απαγωγής των καπναερίων, ακόμη και αν ο ανεμιστήρας απαγωγής σταματήσει λόγω βλάβης ή διακοπής ρεύματος, η απαγωγή των καπναερίων είναι εξασφαλισμένη.

i Ο ελκυσμός (τράβηγμα) που αναγράφεται στα τεχνικά χαρακτηριστικά της συσκευής, υπολογίστηκε με βάση τα Τεχνικά Πρότυπα και την τελική δοκιμή. Σκοπός του είναι να εξασφαλιστεί η άριστη θερμική απόδοση της συσκευής (κατανάλωση, απόδοση, εκπομπές ρύπων), σύμφωνα με τα τεχνικά στοιχεία που δηλώθηκαν και πιστοποιήθηκαν από το Εργαστήριο Πιστοποίησης. Αν ο ελκυσμός (τράβηγμα) είναι μεγαλύτερος από τον προβλεπόμενο, θα μπορούσαν να προκληθούν δυσλειτουργίες, υπερβολική κατανάλωση καυσίμου, υπερθέρμανση του σκελετού της συσκευής και ενοχλητικοί κρότοι από το θάλαμο καύσης.

i **ΠΡΟΣΟΧΗ (ΓΙΑ ΤΟΝ ΤΕΧΝΙΚΟ):** Για τον υπολογισμό των μεγεθών των καπνοδόχων των συσκευών πέλετ, που γίνεται χρησιμοποιώντας ειδικό λογισμικό, μπορεί να ληφθεί ως σημείο αναφοράς η τιμή πίεσης των 0 Pascal.



- A. ΑΝΤΙΑΝΕΜΙΚΗ ΑΠΟΛΗΞΗ (ΚΑΠΕΛΟ)
- B. ΜΟΝΩΣΗ
- C. ΕΠΙΘΕΩΡΗΣΗ
- D. ΑΔΕΙΑΣΜΑ ΣΥΜΠΥΚΝΩΜΑΤΩΝ

2.3.5 Ηλεκτρική σύνδεση

Μετά την τοποθέτηση της επένδυσης.

Βάλτε το φις τροφοδοσίας σε μία κατάλληλη πρίζα.

- i** Πατήστε τον γενικό διακόπτη μόνο αν θέλετε να ανάψετε τη συσκευή.
Μετά από αυτό, η συσκευή είναι έτοιμη για άναμμα.
Το άναμμα θα πραγματοποιηθεί σύμφωνα με τον επιλεγμένο τρόπο λειτουργίας (βλ. παράγραφο 3.3.1) και, ενδεχομένως, ανάλογα με τον προγραμματισμό που έγινε (βλ. παρ. 3.3.5).
- i** Βεβαιωθείτε ότι στο δοχείο αποθήκευσης υπάρχει επαρκής ποσότητα καυσίμου (πέλετ) για την προβλεπόμενη χρονική περίοδο λειτουργίας.

2.3.6 Τοποθέτηση αισθητηρίου θερμοκρασίας χώρου

Μετά την τοποθέτηση της επένδυσης.

Τοποθετήστε το αισθητήριο θερμοκρασίας στο σημείο του χώρου όπου θεωρείτε ότι επικρατεί η μέση θερμοκρασία (μην το τοποθετείτε κοντά σε παράθυρα και πόρτες, για να αποφύγετε τις λανθασμένες μετρήσεις).

- i** Η σωστή τοποθέτηση του αισθητηρίου θερμοκρασίας χώρου εξασφαλίζει την ομαλή λειτουργία της συσκευής.

2.3.7 Αποσυναρμολόγηση επένδυσης

Αν, κατά τη διάρκεια μιας τεχνικής επέμβασης, είναι απαραίτητη η πρόσβαση στα ηλεκτρικά και ηλεκτρονικά μέρη, για να αφαιρέσετε τα στοιχεία της επένδυσης, ακολουθήστε την παρακάτω διαδικασία.

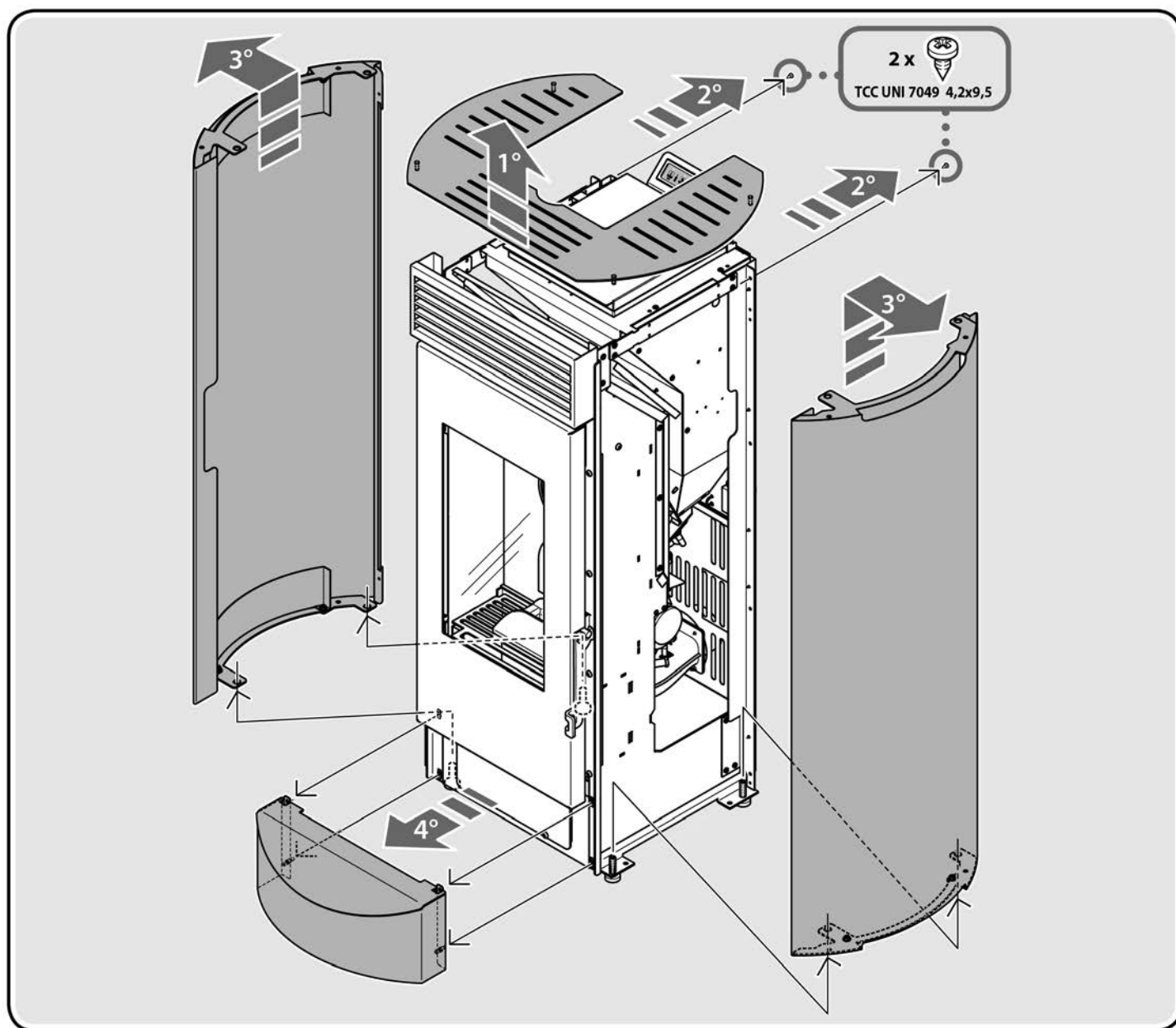


ΠΡΟΣΟΧΗ: Για λόγους ασφαλείας, να φοράτε γάντια εργασίας.

1. Αφαιρέστε προσεκτικά το κάλυμμα.
2. Ξεβιδώστε τις 2 πίσω βίδες που συγκρατούν τα πλευρικά τοιχώματα της επένδυσης.
3. Αφαιρέστε προσεκτικά τα πλευρικά τοιχώματα .
4. Αφαιρέστε το κάτω μέρος της βάσης.



Στο τέλος, ξανατοποθετήστε όλα τα μέρη ακολουθώντας την αντίστροφη διαδικασία.



Παράδειγμα στη NUOVA LODI

3 ΧΡΗΣΗ

3.1 Έλεγχοι και πληροφορίες για το πρώτο άναμμα

Πριν το πρώτο άναμμα πρέπει να κάνετε τα εξής:

- Αφαιρέστε την ετικέτα από το γυαλί και να καθαρίσετε τυχόν υπολείμματα κόλλας.
- Ελέγξτε αν πληρούνται όλες οι προβλεπόμενες συνθήκες ασφαλείας (βλ. παραγρ. 1.5 και 1.6).
- Πριν κάνετε την ηλεκτρική σύνδεση βεβαιωθείτε ότι τα χαρακτηριστικά του ρεύματος είναι τα προβλεπόμενα (230 V~ 50 Hz) και, στη συνέχεια, γυρίστε τον γενικό διακόπτη, που βρίσκεται στον πίσω πίνακα της συσκευής, στη θέση «αναμμένο».
- Ελέγξτε αν η οθόνη του πίνακα ελέγχου είναι αναμμένη. Σημαίνει ότι η συσκευή έχει ρεύμα.
- Βεβαιωθείτε ότι στο δοχείο αποθήκευσης υπάρχει επαρκής ποσότητα καυσίμου (πέλετ) για την προβλεπόμενη χρονική περίοδο λειτουργίας.

i Τα χαρακτηριστικά του καυσίμου (πέλετ) πρέπει να είναι σύμφωνα με αυτά που προβλέπονται στην παράγραφο 1.4.

! ΠΡΟΣΟΧΗ: Τα παιδιά πρέπει να επιβλέπονται από κάποιον ενήλικα, έτσι ώστε να αποφευχθεί ο κίνδυνος να ακουμπήσουν τα ζεστά μέρη της συσκευής ή να αλλάξουν τις ρυθμίσεις λειτουργίας της.

i Η μεταλλική δομή της συσκευής έχει βαφτεί με ειδικό χρώμα που αντέχει στις υψηλές θερμοκρασίες και έχει υποβληθεί σε θερμική κατεργασία, κατά την οποία η βαφή δικτυώνεται, σταθεροποιείται χημικά και παίρνει τα καλύτερα χαρακτηριστικά αντοχής και αντοχής στη θερμότητα. Οι βαφές φτάνουν στο μέγιστο βαθμό αντοχής μετά τα πρώτα ανάμματα. Κατά τη διάρκεια αυτού του αρχικού χημικού μετασχηματισμού, η βαφή εκπέμπει δυσοσμία. Για το λόγο αυτό, είναι απαραίτητο και αρκετό να αερίσετε καλά το χώρο. Αφού ολοκληρωθεί αυτή η διαδικασία, στους επόμενους θερμικούς κύκλους, δεν θα ξαναπαρουσιαστούν δυσοσμίες και η συσκευή θα μπορεί να χρησιμοποιείται κανονικά.

3.2 Τροφοδοσία πέλετ

Από το στόμιο τροφοδοσίας του πέλετ (καλύπτεται από μία θυρίδα), γεμίστε το δοχείο αποθήκευσης με πέλετ διαμέτρου $6 \pm 1,0$ mm και μήκους $3,15 \leq L \leq 40,0$ mm (EN 17225-2 – Κατηγορία A1).

! ΠΡΟΣΟΧΗ: Μην αφαιρείτε την προστατευτική σχάρα που υπάρχει μέσα στο δοχείο αποθήκευσης.

! ΠΡΟΣΟΧΗ: Τα πέλετ που, κατά τη φόρτωση, πέφτουν κατά λάθος έξω από το δοχείο αποθήκευσης θα μπορούσαν να έρθουν σε επαφή με πολύ καυτά μέρη της συσκευής, με επακόλουθο κίνδυνο πυρκαγιάς. Είναι επομένως απαραίτητο να χρησιμοποιείτε μία ειδική κουτάλα/σέσουλα, η οποία είναι χρήσιμη για να μην πέφτει το βάρος του σάκου πέλετ πάνω στη συσκευή ή/και να μην έρχεται ο σάκος σε επαφή με θερμές επιφάνειες.

Απομακρύνετε αμέσως το πέλετ που έχει πέσει έξω από το δοχείο, μέσα στη συσκευή.

! ΠΡΟΣΟΧΗ: Για την ομαλή λειτουργία της συσκευής, πρέπει να κλείνετε τη θυρίδα μετά από κάθε γέμισμα πέλετ.

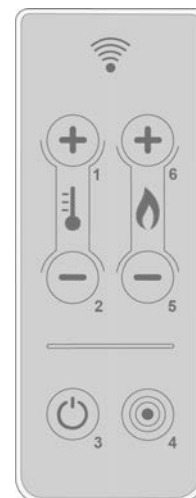
i Ελέγχετε σε τακτά χρονικά διαστήματα την ποσότητα πέλετ στο δοχείο και ενδεχομένως συμπληρώστε. Με τον τρόπο αυτό, θα αποφύγετε την έκτακτη ανάγκη (συναγερμό) απουσίας πέλετ και το σχετικό ηχητικό σήμα, που, επειδή συνεχίζεται μέχρι να το σταματήσει ο χρήστης, θα μπορούσε να είναι ενοχλητικό για εσάς ή/και τους γείτονες.



3.3 Πίνακας ελέγχου και τηλεχειριστήριο



ΠΙΝΑΚΑΣ ΕΛΕΓΧΟΥ



ΤΗΛΕΧΕΙΡΙΣΤΗΡΙΟ



[P1] = [ΜΕΙΩΣΗ/ΜΕΝΟΥ/ΡΥΘΜΙΣΕΙΣ ΧΩΡΟΥ].



[P2] = [ΑΥΞΗΣΗ/ΚΑΤΑΣΤΑΣΗ ΣΟΜΠΑΣ/ΡΥΘΜΙΣΗ ΙΣΧΥΟΣ].



[P3] = [ON/OFF/ΕΞΟΔΟΣ/ΕΠΙΒΕΒΑΙΩΣΗ].

Ο πίνακας ελέγχου της συσκευής διαθέτει και δύο φώτα με led.

Κουμπιά του τηλεχειριστηρίου

- Κουμπιά 1-2: [+] [-] Για τη μη αυτόματη ρύθμιση της θερμοκρασίας του χώρου (πατήστε τα κουμπιά [+] και [-] για αύξηση ή μείωση αντίστοιχα). Έχουν τις ίδιες λειτουργίες με τα κουμπιά [P2] και [P1] του πίνακα ελέγχου, αφού εμφανιστεί η θερμοκρασία χώρου και μετά.
- Κουμπιά 6-5: [+] [-] Για τη μη αυτόματη ρύθμιση της ισχύος (έντασης) λειτουργίας (πατήστε τα κουμπιά [+] και [-] για αύξηση ή μείωση αντίστοιχα). Έχουν τις ίδιες λειτουργίες με τα κουμπιά [P2] και [P1] του πίνακα ελέγχου, αφού εμφανιστεί η ισχύς λειτουργίας και μετά.
- Κουμπί 3: [ON / OFF] - Για το άναμμα και το σβήσιμο της συσκευής. Έχει τις ίδιες λειτουργίες με το κουμπί [P3] του πίνακα ελέγχου.
- Κουμπί 4: Jolly (ενεργοποιεί την οθόνη).

3.3.1 Άναμμα

! Πριν ανάψετε τη συσκευή, ελέγξτε αν τα εσωτερικά κινούμενα μέρη του θαλάμου καύσης είναι στη σωστή θέση. Συγκεκριμένα, βεβαιωθείτε ότι η πλάτη από χυτοσίδηρο είναι κεντραρισμένη σε σχέση με τον αγωγό τροφοδοσίας του πέλετ.

Πριν ανάψετε τη συσκευή, αν είναι απαραίτητο, καθαρίστε το κεραμικό τζάμι της πόρτας (βλ. παρ. 4.1.2), αφαιρέστε από τον καυστήρα τα ενδεχόμενα υπολείμματα της προηγούμενης καύσης, καθαρίστε το εσωτερικό θαλάμου καύσης και αδειάστε το δοχείο της στάχτης (βλ. παρ. 4.1.3).

Καθαρίστε από το δοχείο τα υπολείμματα του πέλετ που έμεινε αχρησιμοποίητο για πολύ καιρό ή τα ροκανίδια του πέλετ, γιατί μπορεί να έχει χάσει τα αρχικά του χαρακτηριστικά και να μην καίγεται καλά.

! **ΠΡΟΣΟΧΗ:** Για αυτή την ενέργεια απαιτείται κατάλληλη ηλεκτρική σκούπα. Μην αφαιρείτε σε καμία περίπτωση, έστω και προσωρινά, την προστατευτική σχάρα που υπάρχει πάνω στο δοχείο του πέλετ.

Ενεργοποιήστε τη συσκευή, γυρίζοντας στη θέση «ON» τον διακόπτη που βρίσκεται στην πίσω πλευρά. Μετά από αυτό, ανάβει ο πίνακας ελέγχου.

Στην οθόνη εμφανίζεται η απενεργοποιημένη κατάσταση της συσκευής, η θερμοκρασία δωματίου και η ώρα. Το μήνυμα «OFF» κυλάει, ακολουθούμενο από τη θερμοκρασία και την ώρα.

Ο πίνακας ελέγχου της συσκευής διαθέτει φωτιζόμενη οθόνη και τρία κουμπιά όπως φαίνεται παρακάτω:



Κυλιόμενο μήνυμα που εμφανίζεται στην οθόνη:
OFF - 21.1 - 14:05

i Για το πρώτο άναμμα: Σας υπενθυμίζουμε ότι ο κοχλίας τροφοδοσίας καυσίμου είναι άδειος. Γι' αυτό, πρέπει να περιμένετε λίγο για να γεμίσει και να αρχίσει να τροφοδοτεί τον καυστήρα. Αυτό γίνεται ενεργοποιώντας τη λειτουργία [FIRST LOAD] (πρώτη φόρτωση) από το μενού χρήστη.

Για να ανάψετε τη συσκευή, πατήστε το κουμπί [P3] για μερικά δευτερόλεπτα. Η επιτυχημένη ανάφλεξη υποδεικνύεται στην οθόνη με την ένδειξη [Start] (άναμμα) και το led ON/OFF αναβοσβήνει. Σε αυτές τις συνθήκες, η συσκευή τίθεται σε κατάσταση προθέρμανσης. Η αντίσταση ανάβει (led αντίστασης αναμμένο) και ενεργοποιείται ο ανεμιστήρας απαγωγής καπναερίων. Αν κατά τη διάρκεια της φάσης ανάφλεξης παρουσιαστεί κάποιο σφάλμα, αυτό επισημαίνεται στην οθόνη και η συσκευή τίθεται σε κατάσταση συναγερμού (βλ. παράγραφο 3.3.6).



Κυλιόμενο μήνυμα που εμφανίζεται στην οθόνη:
START
(άναμμα)

Αφού ολοκληρωθεί το άναμμα, ακολουθούν οι 3 καταστάσεις λειτουργίας:

- Τροφοδοσία του πέλετ: Μετά από περίπου 1 λεπτό ξεκινά η κατάσταση τροφοδοσίας πέλετ. Στην οθόνη κυλάει η ένδειξη [Load Pellet] (τροφοδοσία πέλετ) και το led ON/OFF αναβοσβήνει. Σε ένα πρώτο στάδιο, ο κοχλίας τροφοδοτεί το πέλετ στον καυστήρα (led κοχλίας αναμμένο). Στο δεύτερο στάδιο, ο κοχλίας απενεργοποιείται (led κοχλίας σβηστό). Αν, μετά από αυτό το στάδιο, η ανάφλεξη δεν έχει ολοκληρωθεί, ο κοχλίας ενεργοποιείται πάλι, για να τροφοδοτήσει ξανά τον καυστήρα.



Κυλιόμενο μήνυμα που εμφανίζεται στην οθόνη:
LOAD PELLETS
(τροφοδοσία πέλετ)

- Η φλόγα άναψε: Μετά την ανάφλεξη της καύσης και αφού θερμανθεί επαρκώς, η συσκευή μπαίνει σε κατάσταση ανάμματος και εμφανίζεται το μήνυμα [Flames Present] (η φωτιά άναψε) στην οθόνη και το Led ON/OFF αναβοσβήνει.



Κυλιόμενο μήνυμα που εμφανίζεται στην οθόνη:
FLAMES PRESENT
(η φωτιά άναψε)

- Λειτουργία: Αφού η συσκευή φθάσει σε επαρκή βαθμό της καύσης και διατηρεί επαρκή θέρμανση για αρκετό χρονικό διάστημα, μεταβαίνει στην κατάσταση κανονικής λειτουργίας. Στην οθόνη εμφανίζεται η ένδειξη της κατάστασης λειτουργίας, ακολουθούμενη από την ισχύ (ένταση) λειτουργίας και τη θερμοκρασία του χώρου [Working (λειτουργία) - on5 - 22.5c]. Το led ON/OFF παραμένει σταθερά αναμμένο και ο ανεμιστήρας του εναλλάκτη αέρα ανάβει (led ανεμιστήρα αναμμένο).



Κυλιόμενο μήνυμα που εμφανίζεται στην οθόνη:
WORKING - ON5 - 22.5c
(λειτουργία - ON5 - 22.5c)

Σε τακτά χρονικά διαστήματα, που καθορίζονται από την ηλεκτρονική μονάδα, η συσκευή ενεργοποιεί τη λειτουργία «καθαρισμού» για να διατηρεί τον καυστήρα καθαρό και αποδοτικό. Στην οθόνη εμφανίζεται η ένδειξη [Cleaning Fire-Pot] (καθαρισμός καυστήρα).



Κυλιόμενο μήνυμα που εμφανίζεται στην οθόνη:
CLEANING FIRE-POT
(καθαρισμός καυστήρα)

⚠ ΠΡΟΣΟΧΗ: Αν η ανάφλεξη δεν ολοκληρωθεί, η συσκευή μπαίνει στην κατάσταση συναγερμού «Αποτυχία ανάμματος» και στην οθόνη κυλάει το μήνυμα [AL 5 ALAR AL 5 NO LIGHTING] (συναγερμός 5 - αποτυχία ανάμματος). Πριν επιχειρήσετε μία νέα προσπάθεια ανάμματος, αδειάστε εντελώς από τον καυστήρα το πέλετ που

συσσωρεύτηκε στην πρώτη προσπάθεια.



ΠΡΟΣΟΧΗ: Πρέπει να αφαιρείτε πάντοτε όλο το πέλετ που υπάρχει στον καυστήρα, πριν ξαναπροσπαθήσετε άλλο άναμμα, στις εξής περιπτώσεις:

- Μετά από κάθε αποτυχημένη προσπάθεια ανάμματος.
- Αν ενεργοποιηθεί η φάση σβήσιματος, κατά τη φάση ανάμματος (η οποία, συνεπώς, διακόπτεται).
- Πριν την επανεκκίνηση, μετά από σβήσιμο λόγω εξάντλησης του πέλετ.



ΠΡΟΣΟΧΗ: Για λόγους ασφαλείας, μην ξαναρίχνετε το πέλετ που καθαρίσατε μέσα στο δοχείο.

3.3.2 Σβήσιμο

Για να σβήσετε τη συσκευή, απλώς πατήστε μακρόχρονα το κουμπί [P3]. Στην οθόνη εμφανίζεται το μήνυμα [Final Cleaning] «τελικός καθαρισμός!».

Ο κοχλία σταματά (led κοχλία σβηστό) και το led ON/OFF αναβοσβήνει.

Ο ανεμιστήρας του εναλλάκτη αέρα και ο ανεμιστήρας απαγωγής καπναερίων παραμένουν αναμμένοι μέχρι να κρυώσει εντελώς η συσκευή. Μετά από μια προκαθορισμένη περίοδο, αν η συσκευή παραμένει κρύα, απενεργοποιείται, εμφανίζοντας το μήνυμα [Off] στην οθόνη.



Κυλιόμενο μήνυμα που εμφανίζεται στην οθόνη:
FINAL CLEANING
(τελικός καθαρισμός)



Κυλιόμενο μήνυμα που εμφανίζεται στην οθόνη:
OFF



ΠΡΟΣΟΧΗ: Μη σβήνετε ποτέ τη συσκευή αποσυνδέοντάς την από το ρεύμα, γιατί θα μπορούσε να είναι πολύ επικίνδυνο. Θα μπορούσε να υποστεί ζημιά ο σκελετός και να παρουσιαστούν δυσκολίες στο επόμενο άναμμα.

3.3.3 Ρύθμιση μέγιστης ισχύος (έντασης) λειτουργίας

Η συσκευή λειτουργεί με μία κλίμακα 5 εντάσεων (ισχύων), η διαχείριση των οποίων γίνεται αυτόματα από τη συσκευή. Κατά τη διάρκεια της κανονικής λειτουργίας (εργασίας), μπορείτε να αλλάξετε τη μέγιστη ισχύ (ένταση) λειτουργίας μέσω του κουμπιού [P2]. (Led ρύθμισης ισχύος αναμμένο).

Για να αυξήσετε την ισχύ (ένταση), πατήστε ξανά το [P2], ενώ για να τη μειώσετε, πατήστε το [P1]. Στην οθόνη εμφανίζεται το καθορισμένο επίπεδο ισχύος (έντασης).

Για να βγείτε από την κατάσταση ρύθμισης, περιμένετε 5 δευτερόλεπτα χωρίς να κάνετε καμία ενέργεια στον πίνακα ελέγχου ή πατήστε το [P3].



Κυλιόμενο μήνυμα που εμφανίζεται στην οθόνη:
POT3
(ισχύς 3)



ΠΡΟΣΟΧΗ: Μη σβήνετε ποτέ τη συσκευή αποσυνδέοντάς την από το ρεύμα, γιατί θα μπορούσε να είναι πολύ επικίνδυνο. Θα μπορούσε να υποστεί ζημιά ο σκελετός και να παρουσιαστούν δυσκολίες στο επόμενο άναμμα.

3.3.4 Ρύθμιση θερμοκρασίας χώρου

Για να αλλάξετε τη ρυθμισμένη θερμοκρασία χώρου, αρκεί να πατήσετε το κουμπί [P1].

Στην οθόνη εμφανίζεται η ρυθμισμένη θερμοκρασία χώρου (SET θερμοκρασίας). Πατώντας τα κουμπιά [P1] (μείωση) και [P2] (αύξηση), μπορείτε να αλλάξετε την τιμή. Μετά από περίπου 5 δευτερόλεπτα, η τιμή αποθηκεύεται στη μνήμη και η οθόνη επιστρέφει στην κανονική κατάσταση. Αν θέλετε να βγείτε αμέσως, πατήστε το κουμπί [P3].



Κυλιόμενο μήνυμα που εμφανίζεται στην οθόνη:
22.5c

Όταν η θερμοκρασία του χώρου φτάσει την καθορισμένη τιμή, η ισχύς (ένταση) της συσκευής μεταβαίνει αυτόματα στην ελάχιστη τιμή. Σε αυτές τις συνθήκες, στην οθόνη εμφανίζεται το μήνυμα [Modulat-] (διακύμανση).

Αν η θερμοκρασία δωματίου πέσει κάτω από την καθορισμένη θερμοκρασία, η συσκευή επιστρέφει στην κατάσταση «Λειτουργία» με την ισχύ (ένταση) που είχε ρυθμιστεί προηγουμένως (Ρύθμιση ισχύος).



Κυλιόμενο μήνυμα που εμφανίζεται στην οθόνη:
MODULAT-
(διακύμανση)

ΜΗ ΑΥΤΟΜΑΤΗ ΛΕΙΤΟΥΡΓΙΑ:

Ρυθμίζοντας τη θερμοκρασία χώρου πάνω από 40 °C, στην οθόνη εμφανίζεται η ένδειξη [man] (μη αυτόματη). Η συσκευή μπαίνει σε μη αυτόματη λειτουργία, διατηρώντας σταθερή τη ισχύ λειτουργίας, χωρίς να φτάσει στο ελάχιστο, οποιαδήποτε θερμοκρασία δωματίου κι αν επιτευχθεί.

ΛΕΙΤΟΥΡΓΙΑ ΜΕ ΘΕΡΜΟΣΤΑΤΗ:

Ρυθμίζοντας τη θερμοκρασία του χώρου κάτω από τους 6 °C, στην οθόνη εμφανίζεται η ένδειξη [t- e] και η συσκευή μπαίνει σε κατάσταση λειτουργίας με θερμοστάτη. Αυτή η λειτουργία επιτρέπει στη συσκευή να ενεργοποιείται και να απενεργοποιείται από έναν εξωτερικό θερμοστάτη ή διακόπτη, συνδεδεμένο στον ειδικό ακροδέκτη που υπάρχει στην ηλεκτρονική κάρτα της συσκευής (βλ. παρ. 5.2).

STAND BY:

Η λειτουργία stand-by (αναμονή) ενεργοποιείται από το μενού και απενεργοποιεί τη συσκευή, αν η θερμοκρασία δωματίου είναι 3 °C υψηλότερη από την καθορισμένη θερμοκρασία για περισσότερο από 60 δευτερόλεπτα. Στην οθόνη εμφανίζεται η ένδειξη [Go-Stby] (μετάβαση σε αναμονή) και ακολουθούν τα λεπτά που απομένουν μέχρι το σβήσιμο. Μετά από αυτό, στην οθόνη εμφανίζεται η ένδειξη [Wait Cooling] (αναμονή ψύξης). Σε αυτό το στάδιο, η συσκευή σταματά τη λειτουργία του κοχλία. Ο ανεμιστήρας του εναλλάκτη και ο ανεμιστήρας απαγωγής καπναερίων παραμένουν σε λειτουργία έως ότου η συσκευή κρυώσει και το led ON/OFF αναβοσβήνει.

Αφού η συσκευή κρυώσει, μπαίνει σε κατάσταση stand-by (αναμονή) και αρχίζει να κυλάει η ένδειξη [Stop Eco Temp Good]. Αν η θερμοκρασία του χώρου πέσει 1 °C κάτω από την καθορισμένη θερμοκρασία, η συσκευή ανάβει ξανά.



Κυλιόμενο μήνυμα που εμφανίζεται στην οθόνη:
GO-STBY



Κυλιόμενο μήνυμα που εμφανίζεται στην οθόνη:
WAIT COOLING
(αναμονή ψύξης)



Κυλιόμενο μήνυμα που εμφανίζεται στην οθόνη:
STOP ECO TEMP GOOD

 **ΠΡΟΣΟΧΗ:** Μη σβήνετε ποτέ τη συσκευή αποσυνδέοντάς την από το ρεύμα, γιατί θα μπορούσε να είναι πολύ επικίνδυνο. Θα μπορούσε να υποστεί ζημιά ο σκελετός και να παρουσιαστούν δυσκολίες στο επόμενο άναμμα.

3.3.5 Μενού

Για πρόσβαση στο μενού, πατήστε παρατεταμένα το κουμπί [P1]. Στην οθόνη αρχίζει να κυλάει η ένδειξη [M1 set orologio] (M1 ρύθμιση ρολογιού). Το μενού χωρίζεται σε διάφορα στοιχεία και επίπεδα υπομενού, τα οποία επιτρέπουν την πρόσβαση στις ρυθμίσεις και τον προγραμματισμό της συσκευής.

Για να διατρέξετε το μενού, πατήστε τα κουμπιά [P1] ή [P2].

Για να επιβεβαιώσετε την επιλογή του μενού, πατήστε το κουμπί [P3].

Μενού M1 - ΡΥΘΜΙΣΗ ΡΟΛΟΓΙΟΥ:

Καθορίζει την τρέχουσα ημερομηνία και ώρα. Για να μπείτε στο μενού, πατήστε το κουμπί [P3]. Επιλέξτε την ημέρα της εβδομάδας που θέλετε πατώντας το [P1] ή το [P2] και επιβεβαιώστε πατώντας το κουμπί [P3]. Θα ακολουθήσει η ρύθμιση της ώρας, των λεπτών, της ημέρας του μήνα, του μήνα και του έτους, πατώντας το κουμπί [P1] ή [P2] και επιβεβαιώνοντας με το κουμπί [P3].



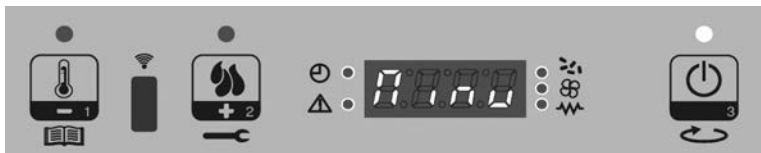
Κυλιόμενο μήνυμα που εμφανίζεται στην οθόνη:
M1



Κυλιόμενο μήνυμα που εμφανίζεται στην οθόνη:
MOND (TUES WEDN THUR FRID SATU SUND)
Δευτέρα (Τρίτη Τετάρτη Πέμπτη Παρασκευή Σάββατο Κυριακή)



Κυλιόμενο μήνυμα που εμφανίζεται στην οθόνη:
HOURS CLOCK
(ώρες ρολογιού)



Κυλιόμενο μήνυμα που εμφανίζεται στην οθόνη:
MINUTES CLOCK
(λεπτά ρολογιού)



Κυλιόμενο μήνυμα που εμφανίζεται στην οθόνη:
DAY CLOCK
(ημέρα ρολογιού)

Μενού M2 - ΡΥΘΜΙΣΗ ΧΡΟΝΟΘΕΡΜΟΣΤΑΤΗ:

Σας επιτρέπει να προγραμματίσετε όλες τις λειτουργίες του χρονοθερμοστάτη. Για να μπείτε στο μενού, πατήστε το κουμπί [P3]. Στη συνέχεια, πατήστε [P1] ή [P2] για να επιλέξετε το υπομενού που θέλετε. Επιβεβαιώστε πατώντας το κουμπί [P3].

Υπομενού M2 - 1 ΕΝΕΡΓΟΠΟΙΗΣΗ ΧΡΟΝΟΘΕΡΜΟΣΤΑΤΗ:

Σας επιτρέπει να ενεργοποιήσετε και να απενεργοποιήσετε τον χρονοθερμοστάτη. Πατήστε [P1] για ενεργοποίηση, «ON», [P2] για απενεργοποίηση, «OFF», και επιβεβαιώστε με το κουμπί [P3]. Η ενεργοποίηση του χρονοθερμοστάτη επιβεβαιώνεται από το άναμμα του σχετικού led.



Κυλιόμενο μήνυμα που εμφανίζεται στην οθόνη:
CHRONO ENABLE
(ενεργοποίηση χρονοθερμοστάτη)

Υπομενού M2 - 2 ΠΡΟΓΡΑΜΜΑ ΗΜΕΡΑΣ:

Επιβεβαιώστε την επιλογή του μενού με το κουμπί [P3].

ΧΡΟΝΟΘΕΡΜΟΣΤΑΤΗΣ ΗΜΕΡΑΣ:

Σας επιτρέπει να ενεργοποιήσετε και να τροποποιήσετε το καθημερινό πρόγραμμα του χρονοθερμοστάτη. Πατήστε [P1] για ενεργοποίηση, «ON» ή [P2] για απενεργοποίηση, «OFF». Επιβεβαιώστε και μεταβείτε στην επόμενη οθόνη με το κουμπί [P3]. Η συσκευή διαθέτει 2 προγράμματα ημέρας που επιτρέπουν δύο ανάμματα και δύο σβήσιματα την ημέρα.



Κυλιόμενο μήνυμα που εμφανίζεται στην οθόνη:

CHRONO DAILY
(χρονοθερμοστάτης ημέρας)

- **Start 1 ημέρας OFF**

Για να καθορίσετε την ώρα του πρώτου ανάμματος (start 1) της συσκευής, πατήστε [P1] ή [P2]. Για να αγνοήσετε το πρώτο άναμμα, ρυθμίστε την ώρα στο «OFF», επιβεβαιώστε και μεταβείτε στην επόμενη οθόνη με το κουμπί [P3].

- **Stop 1 ημέρας OFF**

Για να καθορίσετε την ώρα για το πρώτο σβήσιμο (stop 1) της συσκευής, πατήστε [P1] ή [P2]. Για να αγνοήσετε το πρώτο σβήσιμο, ρυθμίστε την ώρα στο «OFF», επιβεβαιώστε και μεταβείτε στην επόμενη οθόνη με το κουμπί [P3].

- **Start 2 ημέρας OFF**

Για να καθορίσετε την ώρα του δεύτερου ανάμματος (start 2) της συσκευής, πατήστε [P1] ή [P2]. Για να αγνοήσετε το δεύτερο άναμμα, ρυθμίστε την ώρα στο «OFF», επιβεβαιώστε και μεταβείτε στην επόμενη οθόνη με το κουμπί [P3].

- **Stop 2 ημέρας OFF**

Για να καθορίσετε την ώρα για το δεύτερο σβήσιμο (stop 2) της συσκευής, πατήστε [P1] ή [P2]. Για να αγνοήσετε το δεύτερο σβήσιμο, ρυθμίστε την ώρα στο «OFF», επιβεβαιώστε και μεταβείτε στην επόμενη οθόνη με το κουμπί [P3].

Υπομενού M2 - 3 ΠΡΟΓΡΑΜΜΑ ΕΒΔΟΜΑΔΑΣ:

ΧΡΟΝΟΘΕΡΜΟΣΤΑΤΗΣ ΕΒΔΟΜΑΔΑΣ:

Σας επιτρέπει να ενεργοποιήσετε και να τροποποιήσετε το εβδομαδιαίο πρόγραμμα του χρονοθερμοστάτη. Πατήστε [P1] για ενεργοποίηση, «ON», ή [P2] για απενεργοποίηση, «OFF». Επιβεβαιώστε και μεταβείτε στην επόμενη οθόνη με το κουμπί [P3]. Η συσκευή διαθέτει 4 εβδομαδιαία προγράμματα που επιτρέπουν 4 ανάμματα και 4 σβήσιματα την ημέρα.

Κάθε πρόγραμμα προτείνει, με κυκλική εμφάνιση, 9 επιλογές ρύθμισης/ενεργοποίησης, όπως φαίνεται στον παρακάτω πίνακα.

πρόγραμμα 1	πρόγραμμα 2	πρόγραμμα 3	πρόγραμμα 4
Start πρόγρ.1 OFF	Start πρόγρ.2 OFF	Start πρόγρ.3 OFF	Start πρόγρ.4 OFF
Stop πρόγρ.1 OFF	Stop πρόγρ.2 OFF	Stop πρόγρ.3 OFF	Stop πρόγρ.4 OFF
Monday (Δευτέρα) πρόγ.1 OFF	Monday (Δευτέρα) πρόγ. 2 OFF	Monday (Δευτέρα) πρόγ. 3 OFF	Monday (Δευτέρα) πρόγ. 4 OFF
Tuesday (Τρίτη) πρόγ. 1 OFF	Tuesday (Τρίτη) πρόγ. 2 OFF	Tuesday (Τρίτη) πρόγ. 3 OFF	Tuesday (Τρίτη) πρόγ. 4 OFF
Wednesday (Τετάρτη) πρόγ. 1 OFF	Wednesday (Τετάρτη) πρόγ. 2 OFF	Wednesday (Τετάρτη) πρόγ. 3 OFF	Wednesday (Τετάρτη) πρόγ. 4 OFF
Thursday (Πέμπτη) πρόγ. 1 OFF	Thursday (Πέμπτη) πρόγ. 2 OFF	Thursday (Πέμπτη) πρόγ. 3 OFF	Thursday (Πέμπτη) πρόγ. 4 OFF
Friday (Παρασκευή) πρόγ. 1 OFF	Friday (Παρασκευή) πρόγ. 2 OFF	Friday (Παρασκευή) πρόγ. 3 OFF	Friday (Παρασκευή) πρόγ. 4 OFF
Saturday (Σάββατο) πρόγ. 1 OFF	Saturday (Σάββατο) πρόγ. 2 OFF	Saturday (Σάββατο) πρόγ. 3 OFF	Saturday (Σάββατο) πρόγ. 4 OFF
Sunday (Κυριακή) πρόγ. 1 OFF	Sunday (Κυριακή) πρόγ. 2 OFF	Sunday (Κυριακή) πρόγ. 3 OFF	Sunday (Κυριακή) πρόγ. 4 OFF
ακολουθεί πρόγραμμα 2	ακολουθεί πρόγραμμα 3	ακολουθεί πρόγραμμα 4	ακολουθεί πρόγραμμα 1

- **Start προγράμματος 1 / 2 / 3 / 4 OFF**

Για να καθορίσετε την ώρα του πρώτου/δεύτερου/ τρίτου/ τέταρτου ανάμματος (start prog 1/2/3/4) της συσκευής, πατήστε [P1] ή [P2]. Για να αγνοήσετε το πρώτο/δεύτερο/ τρίτο/ τέταρτο άναμμα, ρυθμίστε την ώρα στο «OFF», επιβεβαιώστε και μεταβείτε στην επόμενη οθόνη με το κουμπί [P3].

- **Stop πρόγραμμα 1 / 2 / 3 / 4 OFF**

Για να καθορίσετε την ώρα του πρώτου/δεύτερου/ τρίτου/ τέταρτου σβήσιματος (stop prog 1/2/3/4) της συσκευής, πατήστε [P1] ή [P2]. Για να αγνοήσετε το πρώτο/δεύτερο/ τρίτο/ τέταρτο σβήσιμο, ρυθμίστε την ώρα στο «OFF», επιβεβαιώστε και μεταβείτε στην επόμενη οθόνη με το κουμπί [P3].

- **Monday (Δευτέρα) πρόγ. 1 / 2 / 3 / 4 OFF**

Για να ενεργοποιήσετε αυτό το πρόγραμμα τη Δευτέρα, πατήστε [P1] «ON». Για να απενεργοποιήσετε, πατήστε [P2] «OFF»,

επιβεβαιώστε και μεταβείτε στην επόμενη οθόνη με το κουμπί [P3].

● **Tuesday (Τρίτη) πρόγ. 1 / 2 / 3 / 4 OFF**

Για να ενεργοποιήσετε αυτό το πρόγραμμα την Τρίτη, πατήστε [P1] «ON». Για να απενεργοποιήσετε, πατήστε [P2] «OFF», επιβεβαιώστε και μεταβείτε στην επόμενη οθόνη με το κουμπί [P3].

● **Wednesday (Τετάρτη) πρόγ. 1 / 2 / 3 / 4 OFF**

Για να ενεργοποιήσετε αυτό το πρόγραμμα την Τετάρτη, πατήστε [P1] «ON». Για να απενεργοποιήσετε, πατήστε [P2] «OFF», επιβεβαιώστε και μεταβείτε στην επόμενη οθόνη με το κουμπί [P3].

● **Thursday (Πέμπτη) πρόγ. 1 / 2 / 3 / 4 OFF**

Για να ενεργοποιήσετε αυτό το πρόγραμμα την Πέμπτη, πατήστε [P1] «ON». Για να απενεργοποιήσετε, πατήστε [P2] «OFF», επιβεβαιώστε και μεταβείτε στην επόμενη οθόνη με το κουμπί [P3].

● **Friday (Παρασκευή) πρόγ. 1 / 2 / 3 / 4 OFF**

Για να ενεργοποιήσετε αυτό το πρόγραμμα την Παρασκευή, πατήστε [P1] «ON». Για να απενεργοποιήσετε, πατήστε [P2] «OFF», επιβεβαιώστε και μεταβείτε στην επόμενη οθόνη με το κουμπί [P3].

● **Saturday (Σάββατο) πρόγ. 1 / 2 / 3 / 4 OFF**

Για να ενεργοποιήσετε αυτό το πρόγραμμα το Σάββατο, πατήστε [P1] «ON». Για να απενεργοποιήσετε, πατήστε [P2] «OFF», επιβεβαιώστε και μεταβείτε στην επόμενη οθόνη με το κουμπί [P3].

● **Sunday (Κυριακή) πρόγ. 1 / 2 / 3 / 4 OFF**

Για να ενεργοποιήσετε αυτό το πρόγραμμα την Κυριακή, πατήστε [P1] «ON». Για να απενεργοποιήσετε, πατήστε [P2] «OFF», επιβεβαιώστε και μεταβείτε στην επόμενη οθόνη με το κουμπί [P3].

Υπομενού M2 - 4 ΠΡΟΓΡΑΜΜΑ ΣΑΒΒΑΤΟΚΥΡΙΑΚΟΥ:

Χρονοθερμοστάτης Σαββατοκύριακου OFF

Σας επιτρέπει να ενεργοποιήσετε και να τροποποιήσετε το πρόγραμμα του χρονοθερμοστάτη για το Σαββατοκύριακο. Πατήστε [P1] για ενεργοποίηση, «ON», ή [P2] για απενεργοποίηση, «OFF». Επιβεβαιώστε και μεταβείτε στην επόμενη οθόνη με το κουμπί [P3]. Η συσκευή διαθέτει 2 προγράμματα για το Σαββατοκύριακο που επιτρέπουν 2 ανάμματα και 2 σβήσιματα την ημέρα.

● **Start 1 Σαββατοκύριακο OFF**

Για να καθορίσετε την ώρα του πρώτου ανάμματος (start 1) της συσκευής, πατήστε [P1] ή [P2]. Για να αγνοήσετε το πρώτο άναμμα, ρυθμίστε την ώρα στο «OFF», επιβεβαιώστε και μεταβείτε στην επόμενη οθόνη με το κουμπί [P3].

● **Stop 1 Σαββατοκύριακο OFF**

Για να καθορίσετε την ώρα για το πρώτο σβήσιμο (stop 1) της συσκευής, πατήστε [P1] ή [P2]. Για να αγνοήσετε το πρώτο σβήσιμο, ρυθμίστε την ώρα στο «OFF», επιβεβαιώστε και μεταβείτε στην επόμενη οθόνη με το κουμπί [P3].

● **Start 2 Σαββατοκύριακο OFF**

Για να καθορίσετε την ώρα του δεύτερου ανάμματος (start 2) της συσκευής, πατήστε [P1] ή [P2]. Για να αγνοήσετε το δεύτερο άναμμα, ρυθμίστε την ώρα στο «OFF», επιβεβαιώστε και μεταβείτε στην επόμενη οθόνη με το κουμπί [P3].

● **Stop 2 Σαββατοκύριακο OFF**

Για να καθορίσετε την ώρα για το δεύτερο σβήσιμο (stop 2) της συσκευής, πατήστε [P1] ή [P2]. Για να αγνοήσετε το δεύτερο σβήσιμο, ρυθμίστε την ώρα στο «OFF», επιβεβαιώστε και μεταβείτε στην επόμενη οθόνη με το κουμπί [P3].

Υπομενού M2 - 5 ΕΞΟΔΟΣ:

Επιτρέπει την έξοδο από το μενού.

Μενού M3 - ΓΛΩΣΣΑ:

Σας επιτρέπει να επιλέξετε μία από τις διαθέσιμες γλώσσες, να διατρέξετε τοις γλώσσες με τα κουμπιά [P1] ή [P2], να επιβεβαιώσετε και να μεταβείτε στην επόμενη οθόνη με το κουμπί [P3].

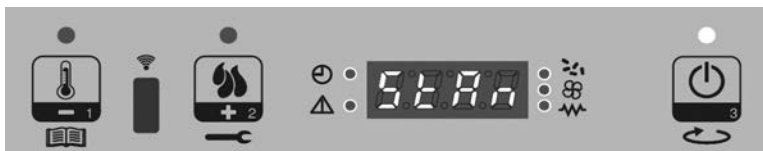


Κυλιόμενο μήνυμα που εμφανίζεται στην οθόνη:

LANGUAGE
(γλώσσα)

Μενού M4 - STAND BY:

Επιτρέπει την ενεργοποίηση της λειτουργία stand-by, η οποία σβήνει τη συσκευή, αν, για περισσότερο από 60 δευτερόλεπτα, η θερμοκρασία δωματίου είναι κατά 3 °C υψηλότερη από την καθορισμένη θερμοκρασία. Για να ενεργοποιήσετε ή να απενεργοποιήσετε, πατήστε τα κουμπιά [P1] ή [P2]. Για επιβεβαίωση και μετάβαση στην επόμενη οθόνη, πατήστε το κουμπί [P3].



Κυλιόμενο μήνυμα που εμφανίζεται στην οθόνη:

STAND-BY

Μενού M5 - ΗΧΗΤΙΚΟ ΣΗΜΑ (ΒΟΜΒΗΤΗΣ):

Σας επιτρέπει να ενεργοποιήσετε ή να απενεργοποιήσετε τον βομβητή του ηχητικού σήματος κατά τη διάρκεια των καταστάσεων συναγερμού. Για ενεργοποίηση ή απενεργοποίηση, πατήστε τα κουμπιά [P1] ή [P2]. Για επιβεβαίωση, πατήστε το [P3].



Κυλιόμενο μήνυμα που εμφανίζεται στην οθόνη:
BUZZER
(ηχητικό σήμα - βομβητής)

Μενού M6 - ΠΡΩΤΗ ΦΟΡΤΩΣΗ:

Αυτή η λειτουργία, που είναι διαθέσιμη μόνο όταν η συσκευή είναι σβηστή «OFF», σας επιτρέπει να φορτώσετε τον κοχλία κατά την πρώτη εκκίνηση, όταν το δοχείο του πέλετ είναι άδειο. Αφού επιλέξετε το μενού M6, αρχίζει να κυλάει στην οθόνη η ένδειξη [Press More] (πατήστε το συν).

Στη συνέχεια, πατήστε το [P2]. Ο ανεμιστήρας απαγωγής καπναερίων λειτουργεί με τη μέγιστη ταχύτητα, ο κοχλίας ενεργοποιείται (led κοχλίας αναμμένο) και παραμένουν έτσι μέχρι να λήξει ο χρόνος που εμφανίζεται στην οθόνη ή έως ότου πατηθεί το κουμπί [P3].



Κυλιόμενο μήνυμα που εμφανίζεται στην οθόνη:
PRESS MORE
(πατήστε το συν)



Κυλιόμενο μήνυμα που εμφανίζεται στην οθόνη:
90"

Μενού M7 - ΚΑΤΑΣΤΑΣΗ ΣΟΜΠΑΣ:

Αυτή η λειτουργία σας επιτρέπει να δείτε την κατάσταση ορισμένων παραμέτρων, ενώ η σόμπα λειτουργεί. Στον παρακάτω πίνακα απεικονίζεται ένα δείγμα των ενδείξεων που εμφανίζονται στην οθόνη και της σημασίας τους.



Κυλιόμενο μήνυμα που εμφανίζεται στην οθόνη:
STATUS STOVE
(κατάσταση σόμπας)

Εμφανιζόμενη κατάσταση	Επεξήγηση
3,1"	Κατάσταση κοχλίας τροφοδοσίας πέλετ
52'	Time out
Toff	Κατάσταση θερμοστάτη
106°	Θερμοκρασία καπναερίων
1490	Ταχύτητα απαγωγής καπναερίων

Μενού M8 - ΤΥΠΟΣ ΠΕΛΕΤ:

Αυτή η λειτουργία σας επιτρέπει να προβάλετε και να τροποποιήσετε τις παραμέτρους καύσης που αφορούν τη φόρτωση του πέλετ.

ΠΡΟΣΟΧΗ: Η φόρτωση του πέλετ μέσω του συστήματος τροφοδοσίας που υπάρχει στη συσκευή επηρεάζεται από τα χαρακτηριστικά του ίδιου του πέλετ. Με την φόρτωση διαφορετικών παρτίδων πέλετ ενδέχεται να προκύψουν διακυμάνσεις φορτίου, οι οποίες μπορούν να φτάσουν το 20/25%, και αυτό μεταφράζεται σε μεταβολές της εισαγόμενης θερμικής ισχύος (βλ. παρ. 1.4).



Κυλιόμενο μήνυμα που εμφανίζεται στην οθόνη:
PR 54 LOADING PELLET 00
(PR 54 φορτώση πελέτ 00)

Στο πρώτο άναμμα, ελέγξτε τη συσκευή για τουλάχιστον 6 ώρες, για να διαπιστώσετε αν πληρούνται τα εξής:

- Δεν πρέπει να συσσωρεύεται υπερβολική ποσότητα πέλετ στον καυστήρα, λόγω υπερβολικής τροφοδοσίας ή ανεπαρκούς ελκυσμού (αέρα).
- Η φλόγα δεν πρέπει να έχει την τάση να σβήσει, λόγω ανεπαρκούς τροφοδοσίας πέλετ ή υπερβολικού ελκυσμού (αέρα).

Επειδή η ομαλή λειτουργία της συσκευής εξαρτάται από τις συνθήκες που επικρατούν (κυρίως από τον ελκυσμό, τον τύπο του ρακόρ με την καπνοδόχο και τον τύπο πέλετ που χρησιμοποιείται), αν παρουσιαστεί κάποιο από τα προβλήματα που περιγράφονται παραπάνω και είστε βέβαιοι ότι η συσκευή είναι καθαρή (βλ. παρ. 4.1.3, 4.2.1 και ενδεχομένως 4.2.2), ίσως πρέπει να διαλέξετε ένα άλλο σετ παραμέτρων, μεταξύ αυτών που προκαθορίστηκαν από το εργοστάσιο.

Υπάρχουν 19 σετ παραμέτρων, οργανωμένα με βάση την πυκνότητα και το ειδικό βάρος του πέλετ.

Επιλέξτε την παράμετρο που προσφέρει την καλύτερη καύση, ακολουθώντας την εξής διαδικασία:

- Αν παρουσιάζεται το φαινόμενο της υπερβολικής συσσώρευσης πέλετ μέσα στον καυστήρα, επιλέξτε μία τιμή παραμέτρου μεγαλύτερη από την τρέχουσα. Στη συνέχεια, παρατηρήστε την καύση τουλάχιστον επί μία ώρα και, ενδεχομένως, μειώστε ακόμη την παράμετρο, έως ότου φθάσετε στην απαιτούμενη ποιότητα καύσης.
- Αν η φλόγα τείνει να σβήσει, επιλέξτε μία τιμή παραμέτρου μικρότερη από την τρέχουσα. Στη συνέχεια, παρατηρήστε την καύση τουλάχιστον επί μία ώρα και, ενδεχομένως, αυξήστε ακόμη την παράμετρο, έως ότου φθάσετε στην απαιτούμενη ποιότητα καύσης.

Πατώντας τα κουμπιά 1 ή 2, μεταβάλλεται το ποσοστό τροφοδοσίας πέλετ, με μέγιστη τιμή +9 και ελάχιστη τιμή το -9. Κάθε μεταβολή που γίνεται, αλλάζει η τροφοδοσία του πέλετ και των 5 εντάσεων (ισχύων) της συσκευής. (Παράμετρος εργοστασίου = 0).

⚠ ΠΡΟΣΟΧΗ: Σας συνιστούμε ρυθμίζετε σωστά την καύση, επειδή το σβήσιμο της φλόγας θα μπορούσε να οδηγήσει στην απόσταση του άκαυστου πέλετ στον καυστήρα και, ενδεχομένως, σε έκρηξη στον θάλαμο καύσης.

Συνοπτικός πίνακας παραμέτρων

Παράμετροι που πρέπει να ρυθμιστούν όταν παρουσιάζεται τάση ΣΒΗΣΙΜΑΤΟΣ ΤΗΣ ΦΛΟΓΑΣ.



Παράμετροι που πρέπει να ρυθμιστούν όταν παρουσιάζεται υπερβολική ΣΥΣΣΩΡΕΥΣΗ ΠΕΛΕΤ.

Μενού M9 - ΡΥΘΜΙΣΕΙΣ ΤΕΧΝΙΚΟΥ:

ΠΡΟΣΟΧΗ: Η πρόσβαση σε αυτό το μενού γίνεται με ειδικό κλειδί και επιτρέπεται μόνο στους εγκαταστάτες ή σε εξειδικευμένους τεχνικούς, δεδομένου ότι οι υπάρχουσες παράμετροι μπορεί να καταστήσουν τη συσκευή ακατάλληλη για την προκείμενη χρήση.



Κυλιόμενο μήνυμα που εμφανίζεται στην οθόνη:
KEY ACCESS
(κλειδι πρόσβασης)

Μενού MA - ΕΞΟΔΟΣ:

Επιτρέπει την έξοδο από το μενού.



Κυλιόμενο μήνυμα που εμφανίζεται στην οθόνη:
ESCAPE
(εξοδος)

3.3.6 Ενδείξεις συναγερμού

! **ΠΡΟΣΟΧΗ:** Πρέπει να αφαιρείτε πάντοτε όλο το πέλετ που υπάρχει στον καυστήρα, πριν ξαναπροσπαθήσετε άλλο άναμμα, σε περίπτωση που κάποιος συναγερμός προκαλέσει το σβήσιμο της συσκευής:

Σε περίπτωση που παρουσιαστεί κάποιο πρόβλημα λειτουργίας, η συσκευή παρεμβαίνει και επισημαίνει την ανωμαλία, ανάβοντας τα led συναγερμού (led συναγερμού αναμμένο) και εκπέμποντας ηχητικά σήματα.

i **Οποιαδήποτε κατάσταση συναγερμού προκαλεί το άμεσο σβήσιμο της συσκευής.**

Η κατάσταση συναγερμού επιτυγχάνεται μετά από 30 δευτερόλεπτα (εκτός από το συναγερμό BLACK-OUT) και μπορεί να επαναφερθεί πατώντας παρατεταμένα το κουμπί [P3]. Όταν γίνεται επαναφορά ενός συναγερμού, για λόγους ασφαλείας εκκινείται μία φάση σβησίματος της συσκευής. Κατά τη διάρκεια του συναγερμού, το led συναγερμού είναι πάντα αναμμένο και, αν είναι ενεργοποιημένο, το ηχητικό σήμα (βομβητής) ακούγεται κατά διαστήματα. Αν ο συναγερμός δεν επαναφερθεί, η συσκευή εκκινεί ούτως ή άλλως τη διαδικασία σβησίματος, εμφανίζοντας πάντοτε το μήνυμα συναγερμού στην οθόνη.

! **ΠΡΟΣΟΧΗ:** Μετά από κάθε επεισόδιο συναγερμού, πρέπει οπωσδήποτε να περιμένετε να κρύνει εντελώς η συσκευή. Στη συνέχεια, μπορείτε να την αποσυνδέσετε από το ρεύμα, γυρίζοντας τον διακόπτη που βρίσκεται στην πίσω πλευρά στο «OFF» και, αν χρειάζεται συντήρηση, βγάλτε το φισ από την πρίζα. Αφού εκτελέσετε τις σχετικές οδηγίες λύσης προβλήματος, μπορείτε να κάνετε την επανεκκίνηση: περιμένετε να επιστρέψει η συσκευή στην κατάσταση «OFF» και γυρίστε στο «ON» τον διακόπτη στην πίσω πλευρά.

Οποιαδήποτε κατάσταση συναγερμού μπορεί να οφείλεται σε κάποια βλάβη του εξοπλισμού. Σε αυτήν την περίπτωση, αν η συσκευή δεν επανεκκινηθεί σωστά, αφού πραγματοποιήσει τις σχετικές οδηγίες λύσης προβλήματος, απαιτείται παρέμβαση ειδικευμένου τεχνικού για την επέμβαση αποκατάστασης και για την επαλήθευση των αιτιών που προκάλεσαν τον συναγερμό.

ΣΥΝΑΓΕΡΜΟΣ ΔΙΑΚΟΠΗΣ ΡΕΥΜΑΤΟΣ (BLACK-OUT):

Κατά τη διάρκεια της λειτουργίας της συσκευής, μπορεί να παρουσιαστεί κάποια διακοπή του ηλεκτρικού ρεύματος. Κατά την επανεκκίνηση, αν το χρονικό διάστημα της διακοπής είναι μικρότερο από 30 δευτερόλεπτα, η συσκευή επανεκκινείται σε κατάσταση κανονικής ΛΕΙΤΟΥΡΓΙΑΣ· αλλιώς τίθεται σε κατάσταση συναγερμού.

Στην οθόνη εμφανίζεται το σχετικό μήνυμα και η συσκευή ενεργοποιεί την κατάσταση συναγερμού, ξεκινώντας τη διαδικασία σβησίματος.



Κυλιόμενο μήνυμα που εμφανίζεται στην οθόνη:
AL 1 ALAR AL 1 BLACK-OUT

ΣΥΝΑΓΕΡΜΟΣ ΑΙΣΘΗΤΗΡΑ ΘΕΡΜΟΚΡΑΣΙΑΣ ΚΑΠΝΑΕΡΙΩΝ:

Αυτό συμβαίνει σε περίπτωση που ο αισθητήρας καπναερίων έχει βλάβη. Η συσκευή τίθεται σε κατάσταση συναγερμού και ανάβει το led συναγερμού.

Στην οθόνη εμφανίζεται το σχετικό μήνυμα και η συσκευή ενεργοποιεί την κατάσταση συναγερμού, ξεκινώντας τη διαδικασία σβησίματος.

*Λύση: Απαιτείται η επέμβαση εξειδικευμένου τεχνικού, ο οποίος θα εντοπίσει τις αιτίες που προκάλεσαν τον συναγερμό και θα αποκαταστήσει το πρόβλημα.



Κυλιόμενο μήνυμα που εμφανίζεται στην οθόνη:
AL 2 ALAR AL 2 PROBE EXHAUST
(συναγερμός αισθητήρα καπναερίων)

ΣΥΝΑΓΕΡΜΟΣ ΥΠΕΡΘΕΡΜΑΝΣΗΣ ΚΑΠΝΑΕΡΙΩΝ:

Επισημαίνει ότι η θερμοκρασία των καπναερίων είναι πολύ υψηλή. Αυτό μπορεί να οφείλεται στα εξής:

- Δεν έγινε η απαραίτητη περιοδική συντήρηση και ο καθαρισμός της συσκευής.
- Δεν είναι σωστά ρυθμισμένη η καύση.

Στην οθόνη εμφανίζεται το σχετικό μήνυμα και η συσκευή ενεργοποιεί την κατάσταση συναγερμού, ξεκινώντας τη διαδικασία σβησίματος.

Λύση: Στην πρώτη περίπτωση πρέπει να κάνετε την περιοδική συντήρηση. Στη δεύτερη περίπτωση, πρέπει να καλέσετε έναν εξειδικευμένο τεχνικό για να τροποποιήσει τις παραμέτρους καύσης.



Κυλιόμενο μήνυμα που εμφανίζεται στην οθόνη:
AL 3 ALAR AL 3 HOT EXHAUST
(συναγερμός υπερθέρμανσης καπναερίων)

ΣΥΝΑΓΕΡΜΟΣ ΒΛΑΒΗΣ ΚΩΔΙΚΟΠΟΙΗΤΗ ΚΑΠΝΑΕΡΙΩΝ:

Συμβαίνει σε περίπτωση που υπάρχει κάποια βλάβη στον ανεμιστήρα απαγωγής καπναερίων.

Στην οθόνη εμφανίζεται το σχετικό μήνυμα και η συσκευή ενεργοποιεί την κατάσταση συναγερμού, ξεκινώντας τη διαδικασία σβησίματος.



Κυλιόμενο μήνυμα που εμφανίζεται στην οθόνη:
AL 4 ALAR AL 4 FAN FAILURE
(συναγ. ανεμιστήρα καπναερίων)

ΣΥΝΑΓΕΡΜΟΣ ΑΠΟΤΥΧΙΑΣ ΑΝΑΜΜΑΤΟΣ:

Συμβαίνει όταν η φάση ανάφλεξης αποτυγχάνει. Αυτό συμβαίνει αν, μετά από 25 λεπτά, η θερμοκρασία των καπναερίων δεν υπερβαίνει τους 55 °C.

Στην οθόνη εμφανίζεται το σχετικό μήνυμα και η συσκευή ενεργοποιεί την κατάσταση συναγερμού, ξεκινώντας τη διαδικασία σβησίματος.

Λύση: Ελέγξτε αν είναι καθαρός ο καυστήρας και το σημείο κάτω από αυτόν (βλ. παρ. 4.1.3).

Πρέπει να αφαιρείτε πάντοτε όλο το πέλετ που υπάρχει στον καυστήρα.



Κυλιόμενο μήνυμα που εμφανίζεται στην οθόνη:
AL 5 ALAR AL 5 NO LIGHTING
(συναγ. αποτυχίας ανάμματος)

ΣΥΝΑΓΕΡΜΟΣ ΑΠΟΥΣΙΑΣ ΠΕΛΕΤ:

Συμβαίνει αν, κατά τη διάρκεια της κανονικής λειτουργίας, η θερμοκρασία των καπναερίων πέσει κάτω από τους 55 °C.

Στην οθόνη εμφανίζεται το σχετικό μήνυμα και η συσκευή ενεργοποιεί την κατάσταση συναγερμού, ξεκινώντας τη διαδικασία σβησίματος.

Λύση: Αν η καύση τείνει συνεχώς να σβήσει, πρέπει να καλέσετε έναν εξειδικευμένο τεχνικό για να τροποποιήσει τις παραμέτρους καύσης.

Πρέπει να αφαιρείτε πάντοτε όλο το πέλετ που υπάρχει στον καυστήρα.



Κυλιόμενο μήνυμα που εμφανίζεται στην οθόνη:
AL 6 ALAR AL 6 NO PELLETT
(συναγ. απουσίας πέλετ)

ΣΥΝΑΓΕΡΜΟΣ ΥΠΕΡΘΕΡΜΑΝΣΗΣ ΘΕΡΜΙΚΗΣ ΑΣΦΑΛΕΙΑΣ:

Παρουσιάζεται σε περίπτωση που ο γενικός θερμοστάτης ασφαλείας ανιχνεύει θερμοκρασία πάνω από το επιτρεπόμενο όριο. Ο θερμοστάτης παρεμβαίνει και απενεργοποιεί τον κοχλία (είναι συνδεδεμένος σε σειρά με την τροφοδοσία του) και η συσκευή επισημαίνει την κατάσταση συναγερμού (led συναγερμού αναμμένο).

Στην οθόνη εμφανίζεται το σχετικό μήνυμα και η συσκευή ενεργοποιεί την κατάσταση συναγερμού, ξεκινώντας τη διαδικασία σβησίματος.

Αφού ολοκληρωθεί η φάση του σβησίματος, πρέπει να κάνετε τα εξής:

- Γυρίστε το διακόπτη που υπάρχει στην πίσω πλευρά της συσκευής στη θέση «OFF».

Όταν η συσκευή κρυώσει εντελώς, ο θερμοστάτης επανεξοπλίζεται αυτόματα.

Λύση: Αν το πρόβλημα είναι προσωρινό, η συσκευή, στην επόμενη επανεκκίνηση, συνεχίζει την κανονική λειτουργία. Αν όμως παραμείνει, απαιτείται η επέμβαση εξειδικευμένου τεχνικού, ο οποίος θα εντοπίσει τις αιτίες που προκάλεσαν τον συναγερμό και θα αποκαταστήσει το πρόβλημα.



Κυλιόμενο μήνυμα που εμφανίζεται στην οθόνη:

AL 7 ALAR AL 7 SAFETY THERMAL
(συναγ. θερμοστάτη)

ΣΥΝΑΓΕΡΜΟΣ ΑΠΟΥΣΙΑΣ ΥΠΟΠΙΕΣΗΣ (ΚΑΤΑΘΛΙΨΗΣ):

Παρουσιάζεται σε περίπτωση που ο εξωτερικός πιεζοστάτης ανιχνεύει υπερβολική πίεση στον αγωγό απαγωγής καπναερίων. Ο πιεζοστάτης παρεμβαίνει και απενεργοποιεί τον κοχλία (είναι συνδεδεμένοι σε σειρά στην ηλεκτρική γραμμή) και η συσκευή επισημαίνει την κατάσταση συναγερμού.

Στην οθόνη εμφανίζεται το σχετικό μήνυμα και η συσκευή ενεργοποιεί την κατάσταση συναγερμού, ξεκινώντας τη διαδικασία σβησίματος.

Λύση: Αν η υπερπίεση είναι πρόσκαιρη, η συσκευή επανέρχεται στην κανονική λειτουργία μόλις αυτή εξαφανιστεί. Αν παραμείνει, ελέγξτε μήπως είναι βουλωμένος ο καπναγωγός.



Κυλιόμενο μήνυμα που εμφανίζεται στην οθόνη:

AL 8 ALAR AL 8 FAILURE DEPRESS
(συναγ. απουσίας υποπίεσης)

3.3.7 Σήμα του SERVICE (συντήρηση)

i Για να λειτουργεί πάντοτε η συσκευή σταθερά και ομαλά, πρέπει να συντηρείται σε τακτά χρονικά διαστήματα, τα οποία εξαρτώνται από τις ώρες λειτουργίας και την ποσότητα του καυσίμου που καταναλώθηκε. Μόλις συμπληρωθούν 2000 ώρες λειτουργίας, στην οθόνη εμφανίζεται η ένδειξη «SERVICE», που σημαίνει ότι ο χρήστης πρέπει να καλέσει τον εξειδικευμένο τεχνικό για συντήρηση.



Εμφάνιση ενός κυλιόμενου μηνύματος (κάθε λεπτό επί 10 δευτερόλεπτα) στην οθόνη:
SERVICE

4 ΣΥΝΤΗΡΗΣΗ

4.1 Συχνές συντηρήσεις

Υπενθυμίζουμε ότι αυτές οι συχνές εργασίες συντήρησης και καθαρισμού συμβάλλουν στην μακρόχρονη ομαλή λειτουργία και την καλή θερμική απόδοση.

! ΠΡΟΣΟΧΗ: Όλες οι εργασίες καθαρισμού των διαφόρων μερών, πρέπει να εκτελούνται με τη συσκευή αποσυνδεδεμένη από το ρεύμα (φίς αποσυνδεδεμένο από την πρίζα).

4.1.1 Καθαρισμός της οθόνης και των μερών της εξωτερικής επένδυσης

Για τον καθαρισμό των μεταλλικών μερών χρησιμοποιήστε ένα στεγνό μαλακό πανί, χωρίς απορρυπαντικά ή χημικού προϊόντα.

4.1.2 Καθαρισμός του κεραμικού γυαλιού

Όποτε χρειαστεί.

i Η ποιότητα και ο τύπος καυσίμου εκτός από την απόδοση λειτουργίας, επηρεάζουν και τη συχνότητα καθαρισμού του κεραμικού γυαλιού.

1. Για τέλειο καθαρισμό του κεραμικού γυαλιού, σας συμβουλεύουμε να
2. χρησιμοποιήσετε ένα ειδικό απορρυπαντικό. Ψεκάστε λίγο πάνω σε ένα μαλακό πανί και με αυτό σκουπίστε τη βρωμιά.

i Μην ψεκάζετε ποτέ απευθείας το υγρό καθαρισμού πάνω στο κεραμικό γυαλί.

⊘ ΑΠΑΓΟΡΕΥΕΤΑΙ η χρήση διαβρωτικών σφουγγαριών ή παρόμοιων υλικών για τον καθαρισμό του κεραμικού γυαλιού, γιατί θα μπορούσαν να το καταστρέψουν ανεπανόρθωτα.

! ΠΡΟΣΟΧΗ: Βεβαιωθείτε ότι κλείσατε καλά την πόρτα, μετά από κάθε άνοιγμα για καθαρισμό του κεραμικού γυαλιού.



4.1.3 Συχνές συντηρήσεις τύπου A

Πρέπει να εκτελούνται τουλάχιστον 2 φορές την εβδομάδα ή καθημερινά, ανάλογα με τις συνθήκες χρήσης.

i Η εμπειρία που θα αποκτήσει με τον χρόνο ο χρήστης θα τον βοηθήσει να καταλάβει με ποια συχνότητα πρέπει να εκτελεί τον καθαρισμό και τη συντήρηση της συσκευής του.

! **ΠΡΟΣΟΧΗ:** Όλες οι εργασίες καθαρισμού των διαφόρων μερών, πρέπει να εκτελούνται με τη συσκευή αποσυνδεδεμένη από το ρεύμα (φίς αποσυνδεδεμένο από την πρίζα).

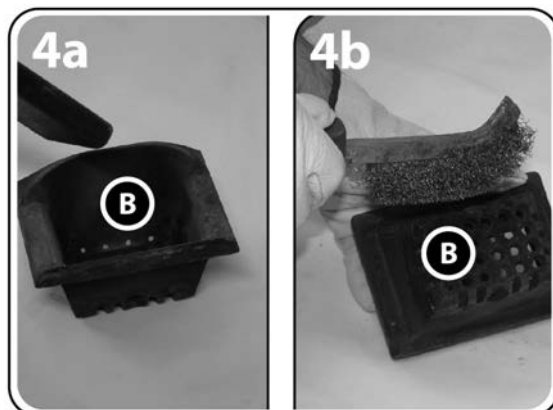
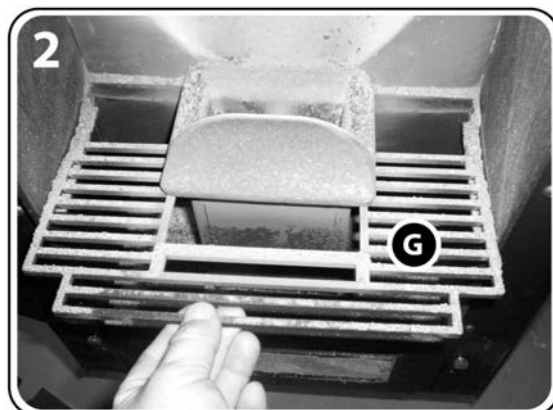
Οι επεμβάσεις συντήρησης αυξάνονται ανάλογα με τις ώρες χρήσεις και την απαιτούμενη απόδοση.

! **ΠΡΟΣΟΧΗ:** Πριν καθαρίσετε τη συσκευή βεβαιωθείτε ότι η στάχτη έχει κρυώσει εντελώς. Αφού κάνετε τον παραπάνω έλεγχο για λόγους ασφαλείας, μπορείτε να καθαρίσετε τη στάχτη με ηλεκτρική σκούπα.

i Κατά τη λειτουργία της συσκευής, μικρές ποσότητες πέλετ θα μπορούσαν να πέσουν έξω από τον καυστήρα, χωρίς να τίθεται σε κίνδυνο η ασφάλεια της συσκευής. Το πέλετ αυτό πρέπει να αφαιρείται όταν γίνεται η συντήρηση.

Οι ενέργειες που προβλέπονται για τις συχνές συντηρήσεις τύπου A είναι οι εξής:

1. Ανοίξτε την πόρτα της συσκευής σιγά-σιγά, για να μην συμπαρασύρετε έξω την συσσωρευμένη στάχτη.
2. Βγάλτε τη σχάρα [G].
3. Βγάλτε τον καυστήρα [B].
- 4a. Καθαρίστε τον καυστήρα [B] από τη στάχτη και το πουρί που ενδεχομένως κόλλησε πάνω του, και αποφράζει τις οπές του αέρα καύσης. Χρησιμοποιήστε ηλεκτρική σκούπα και μία συρματόβουρτσα ή άλλου τύπου βούρτσα, που να είναι επαρκώς διαβρωτική.

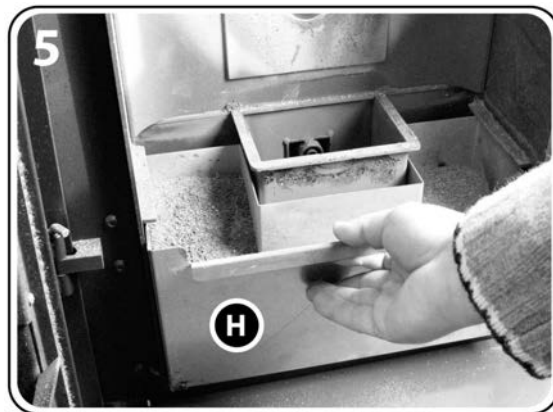


5. Βγάλτε το δοχείο στάχτης του θαλάμου καύσης [H] και αδειάστε το.
6. Με μία ισχυρή ηλεκτρική σκούπα (1000÷1300 W), απορροφήστε όλη τη σκόνη που συσσωρεύτηκε στον θάλαμο καύσης και στο δοχείο στάχτης.
7. Απορροφήστε καλά όλη τη στάχτη που παρέμεινε μέσα στον χώρο όπου εδρεύει το δοχείο στάχτης.
8. Απορροφήστε καλά όλη τη στάχτη που συσσωρεύτηκε στην πόρτα.

Μόλις ολοκληρώσετε τον καθαρισμό, ξαναβάλτε τα εξαρτήματα που αφαιρέσατε, ακολουθώντας την αντίστροφη διαδικασία.



ΠΡΟΣΟΧΗ: Ξανατοποθετήστε σωστά τον καυστήρα για να αποφύγετε αποτυχημένες αναφλέξεις με πιθανή υπερπίεση στον θάλαμο καύσης ή/και συσσώρευση πέλετ.



4.2 Περιοδική συντήρηση

Υπενθυμίζουμε ότι αυτές οι περιοδικές εργασίες συντήρησης (τύπου Β και Γ) συμβάλλουν στην μακρόχρονη ομαλή λειτουργία και την καλή θερμική απόδοση. Ανάλογη προσοχή και συντήρηση πρέπει να αφιερώνεται στο σύστημα απαγωγής καπναερίων, για να μην ματαιώνονται οι ενέργειες που έγιναν πάνω στη συσκευή.

! **ΠΡΟΣΟΧΗ:** Κάθε 150 ώρες περίπου χρήσης ή μετά από κατανάλωση περίπου 200 κιλών καυσίμου, είναι σημαντικό να ελέγχετε και να καθαρίζετε τον αγωγό απαγωγής καπναερίων, μέσω των κατάλληλων σημείων επιθεώρησης ή, αν αυτά δεν υπάρχουν, αφαιρώντας τα αποσπώμενα εξαρτήματα.

4.2.1 Περιοδικές συντηρήσεις τύπου Β

Πρέπει να εκτελούνται ως προσθήκη στις συχνές συντηρήσεις τύπου Α, μετά από περίπου 350÷400 ώρες χρήσης ή μετά από κατανάλωση περίπου 500÷600 κιλών καυσίμου.

! **ΠΡΟΣΟΧΗ:** Η χρήση πέλετ που παράγει πολλά υπολείμματα καύσης μπορεί να λερώσει τη συσκευή πιο γρήγορα, προκαλώντας κατά συνέπεια συχνές καταστάσεις συσσώρευσης πέλετ. Σε αυτήν την περίπτωση, είναι απολύτως απαραίτητο να μειώσετε το χρονικό διάστημα μεταξύ μίας περιοδικής συντήρησης τύπου Β και της επόμενης: όχι περισσότερο από 250÷300 ώρες χρήσης.

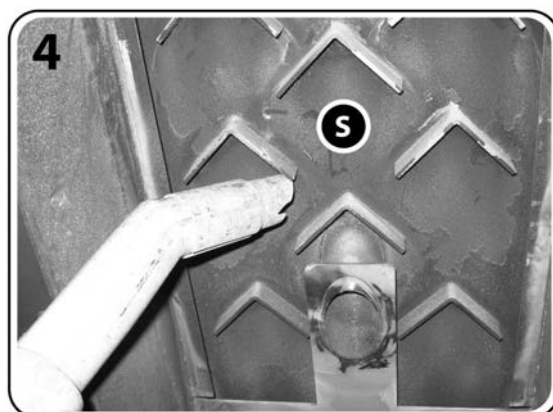
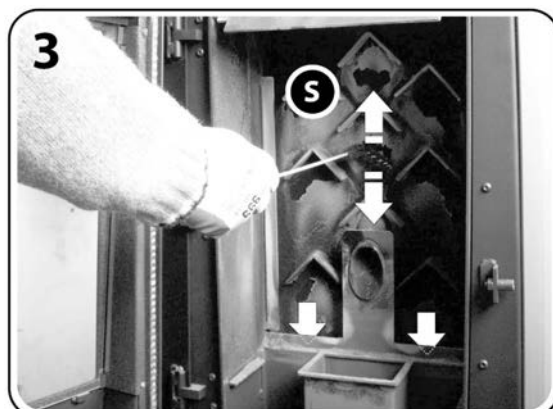
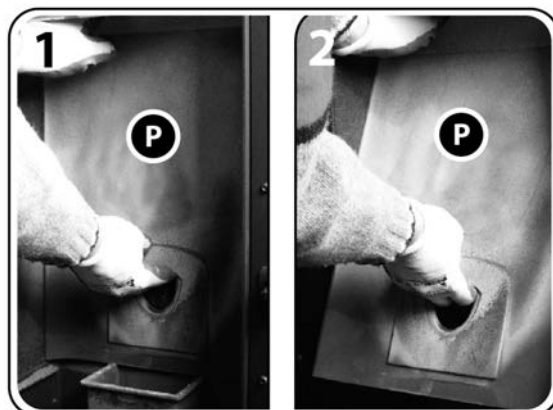
! **ΠΡΟΣΟΧΗ:** Όλες οι εργασίες καθαρισμού των διαφόρων μερών, πρέπει να εκτελούνται με τη συσκευή αποσυνδεδεμένη από το ρεύμα (φίς αποσυνδεδεμένο από την πρίζα).

! **ΠΡΟΣΟΧΗ:** Πριν καθαρίσετε τη συσκευή βεβαιωθείτε ότι η στάχτη έχει κρυώσει εντελώς. Αφού κάνετε τον παραπάνω έλεγχο για λόγους ασφαλείας, μπορείτε να καθαρίσετε τη στάχτη με ηλεκτρική σκούπα.

Για την ενέργεια αυτή πρέπει αφαιρέσετε εν μέρει την εξωτερική επένδυση. (Για τη σωστή διαδικασία αφαίρεσης της επένδυσης, βλ. παρ. 2.3.7).

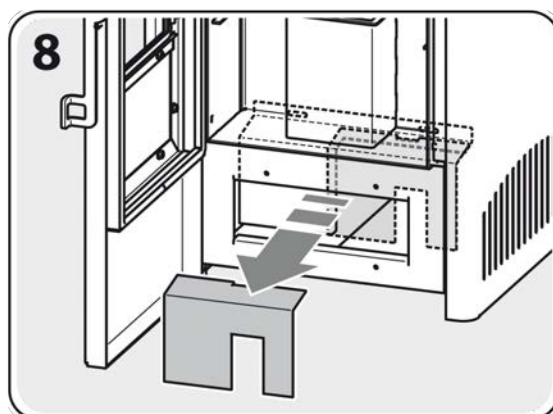
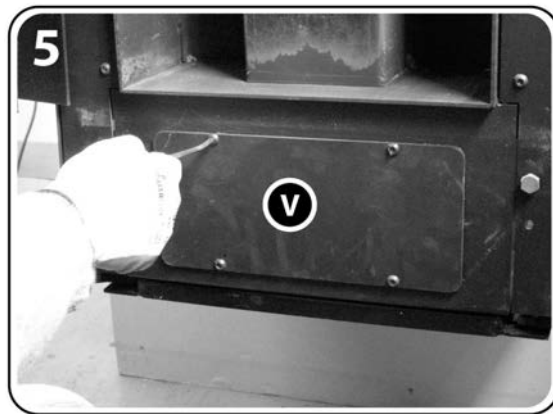
Οι ενέργειες που προβλέπονται για τις περιοδικές συντηρήσεις τύπου Β είναι οι εξής:

1. Ανασηκώστε και σπρώξτε προς τα έξω την μαντεμένη πλάκα [P], πιέζοντας στο πάνω μέρος, για να βγει το κάτω.
2. Πιάστε την μαντεμένη πλάκα [P] με τα δύο χέρια και βγάλτε την από τον θάλαμο καύσης (κρατήστε την με κλίση και προσέξτε να μη χτυπήσετε τον σκελετό της συσκευής).
3. Καθαρίστε καλά όλη την πλάτη του εναλλάκτη θερμότητας με πτερύγια [S], με τη βούρτσα 90° που θα βρείτε στη συσκευασία, καθώς και το εσωτερικό των δύο οπών στο πίσω μέρος (βλ. βέλη σχήματος).
4. Απορροφήστε με την ηλεκτρική σκούπα όλη την στάχτη και την καπνιά που ξύσατε από την πλάτη του εναλλάκτη θερμότητας με πτερύγια [S].



5. Ξεβιδώστε και αφαιρέστε τις 4 βίδες, που στερεώνουν το κάλυμμα του χώρου συλλογής σκόνης του εναλλάκτη [V].
6. Αφαιρέστε το κάλυμμα του χώρου συλλογής σκόνης του εναλλάκτη [V], προσέχοντας να μείνει το παρέμβυσμα (τσιμούχα στη θέση του).
7. Αφαιρέστε την μεγάλη ποσότητα καπνιάς με ένα φαράσι. Στη συνέχεια, απορροφήστε με την ηλεκτρική σκούπα τη στάχτη που έμεινε στον χώρο συλλογής σκόνης του εναλλάκτη θερμότητας.
8. Για να καθαρίσετε καλά την καπνιά, αφαιρέστε το εξάρτημα «κιτ εκτροπής καπναερίων» που βρίσκεται στον χώρο συλλογής σκόνης του εναλλάκτη θερμότητας.

Μόλις ολοκληρώσετε τον καθαρισμό, ξαναβάλτε τα εξαρτήματα που αφαιρέσατε, ακολουθώντας την αντίστροφη διαδικασία. Βεβαιωθείτε ότι η πλάτη από χυτοσίδηρο είναι κεντραρισμένη σε σχέση με τον αγωγό τροφοδοσίας του πέλετ.



4.2.2 Περιοδικές συντηρήσεις τύπου Γ

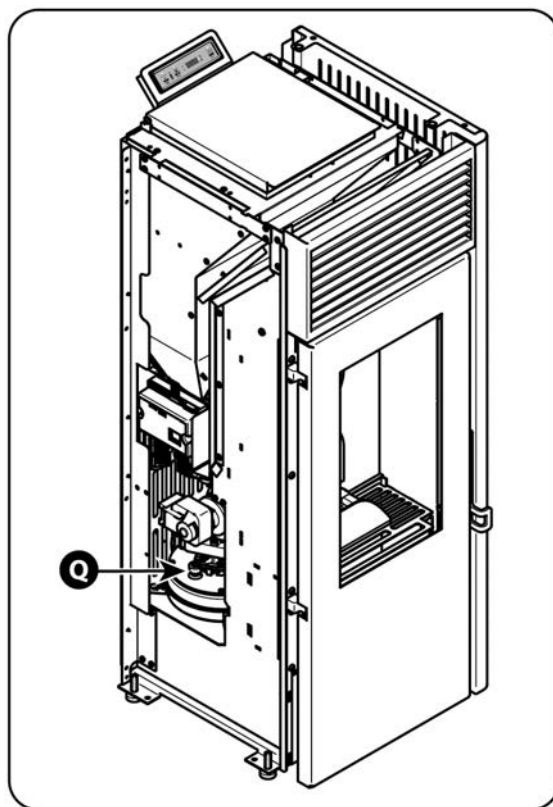
Πρέπει να εκτελούνται στο τέλος της ετήσιας περιόδου λειτουργίας ή μετά από 2000 ώρες λειτουργίας, ως προσθήκη στις συχνές συντηρήσεις τύπου Α και στις περιοδικές συντηρήσεις τύπου Β.

i Σκοπός αυτής της περιοδικής συντήρησης τύπου Γ είναι ο καθαρισμός του ανεμιστήρα απαγωγής καπναερίων [Q] και του χώρου όπου εδρεύει, καθώς και ο ευκολότερος και πιο επιμελής καθαρισμός του κάτω μέρους του εναλλάκτη θερμότητας. Οι ενέργειες αυτές πρέπει να γίνουν και από τις δύο πλευρές της συσκευής, αφαιρώντας την εξωτερική επένδυση.

! ΠΡΟΣΟΧΗ: Αυτό πρέπει να γίνει από έναν ειδικευμένο τεχνικό, ο οποίος θα αξιολογήσει την ανάγκη να αφαιρεθεί ο ανεμιστήρας απαγωγής καπναερίων για να τον καθαρίσει.

! ΠΡΟΣΟΧΗ: Όλες οι εργασίες καθαρισμού των διαφόρων μερών, πρέπει να εκτελούνται με τη συσκευή αποσυνδεδεμένη από το ρεύμα (φίς αποσυνδεδεμένο από την πρίζα).

! ΠΡΟΣΟΧΗ: Πριν καθαρίσετε τη συσκευή βεβαιωθείτε ότι η στάχτη έχει κρυώσει εντελώς. Αφού κάνετε τον παραπάνω έλεγχο για λόγους ασφαλείας, μπορείτε να καθαρίσετε τη στάχτη με ηλεκτρική σκούπα.



4.2.3 Έλεγχος τσιμουχών (παρεμβυσμάτων)

Κατά τις εργασίες συντήρησης, στο τέλος της ετήσιας περιόδου λειτουργίας, ζητήστε από τον τεχνικό να ελέγξει την κατάσταση των τσιμουχών (παρεμβυσμάτων) της πόρτας και όλα τα αποσυναρμολογούμενα μέρη.

Κανονικά πρέπει να αλλάζονται ανά δύο ή τρία χρόνια, ανάλογα με τον τύπο της συσκευής, το βαθμό χρήσης, κ.λπ.. Οι τσιμούχες πρέπει να είναι λίγο ελαστικές, όταν τις αγγίζετε. Όταν έχουν υαλοποιηθεί εντελώς, πρέπει να τις αντικαταστήσετε.

4.2.4 Καθαρισμός των καπναγωγών

Ακόμη και στις καλύτερες συσκευές και καπνοδόχους, ο σχηματισμός και η συσσώρευση κρεόζωτου (πίσσας) είναι αναπόφευκτος. Συνεπώς, είναι απαραίτητος ο τακτικός καθαρισμός της καπνοδόχου και των καπναγωγών, για να εξουδετερωθούν ή έστω να μειωθούν αυτά τα φαινόμενα.

Σαν συνιστούμε να τα καθαρίζετε τουλάχιστον μία φορά το χρόνο και πολύ περισσότερες φορές, αν η συσκευή χρησιμοποιείται καθημερινά και το καύσιμο έχει χαρακτηριστικά διαφορετικά από αυτά που προτείνονται στην παράγραφο 1.4.

Σας συνιστούμε να αναθέτετε τον καθαρισμό σε έναν επαγγελματία καπνοδοχοκαθαριστή (ζητήστε τα στοιχεία του από τον αντιπρόσωπό μας).

Η επέμβαση του εξειδικευμένου καπνοδοχοκαθαριστή, μπορεί να αποτελέσει αποτελεσματική και οικονομική λύση, για να προστατευτεί η εγκατάσταση από τη διάβρωση και να εξασφαλιστεί η ομαλή λειτουργία της, καθώς και για να επικρατούν οι απαραίτητες συνθήκες ασφαλείας, που προσφέρουν στο χρήστη μία γαλήνια ζωή.

i Πριν από την έναρξη της περιόδου, ειδικά σε σπίτια που δεν κατοικούνται μόνιμα, θα πρέπει να επιθεωρείτε τον καπναγωγό και την καπνοδόχο, ακόμη και αν έχουν ήδη καθαριστεί, για να διαπιστώσετε αν υπάρχουν εμπόδια που οφείλονται σε φωλιές εντόμων, πουλιών ή μικρών θηλαστικών.

4.3 Θέση εκτός λειτουργίας

Πέρα από τις περιοδικές συντηρήσεις, στο τέλος της ετήσιας περιόδου λειτουργίας, σας συνιστούμε να αφήσετε τη συσκευή σε λειτουργία μέχρι να εξαντληθεί όλο το πέλετ.

 **ΠΡΟΣΟΧΗ:** Κατά την περίοδο αδράνειας, η συσκευή πρέπει να είναι αποσυνδεδεμένη από το ρεύμα.

4.4 Βλάβες / Αιτίες / Λύσεις

Η συσκευή δεν έχει ρεύμα:

- Το καλώδιο τροφοδοσίας μπορεί να έχει υποστεί φθορές ή να είναι αποσυνδεδεμένο από την πρίζα (ηλεκτρικό δίκτυο).
- Μπορεί να κάρηκε η ασφάλεια που υπάρχει στην ηλεκτρονική κάρτα της συσκευής (βλ. παρ. 4.4.1).

Παρουσιάζονται συνεχείς ανεπιτυχείς προσπάθειες ανάμματος:

- Το παρέμβυσμα (τσιμούχα) της πόρτας μπορεί να μην είναι σε καλή κατάσταση.
- Μπορεί να μην έγινε σωστή συντήρηση του θαλάμου καύσης (βλ. παρ. 4.1.3).
- Η αντίσταση ανάμματος ή το αισθητήριο ανίχνευσης της θερμοκρασίας καπναερίων μπορεί να έχουν καεί (στην περίπτωση αυτή, καλέστε την τεχνική υποστήριξη).

Ο ανεμιστήρας θερμού αέρα δεν λειτουργεί:

- Ο ανεμιστήρας έχει καεί ή έχει βλάβη (στην περίπτωση αυτή, καλέστε την τεχνική υποστήριξη).

Στον καυστήρα συσσωρεύεται υπερβολική ποσότητα πέλετ (και πέφτει έξω):

- Ίσως πρέπει να αλλάξετε τις παραμέτρους καύσης που αφορούν την τροφοδοσία του πέλετ (βλ. παρ. 3.3.5 - Μενού M8).
- Οι σπές αέρα του καυστήρα μπορεί να βούλωσαν από πουρί (βλ. παρ. 4.1.3, Σχ. 4);
- Μπορεί να μην έχει γίνει η προβλεπόμενη συντήρηση της συσκευής (βλ. παραγράφους 4.1.3 και 4.2). Αν το χρησιμοποιούμενο πέλετ παράγει πολλά υπολείμματα καύσης, είναι απολύτως απαραίτητο να μειώσετε το χρονικό διάστημα μεταξύ μίας περιοδικής συντήρησης τύπου B και της επόμενης: όχι περισσότερο από 250÷300 ώρες χρήσης.
- Το παρέμβυσμα (τσιμούχα) της πόρτας μπορεί να μην είναι σε καλή κατάσταση.
- Μπορεί να μην είναι επαρκής ο αέρας καύσης (αν το πρόβλημα παραμένει και μετά τον καθαρισμό, καλέστε την τεχνική υποστήριξη).
- Το μοτέρ του ανεμιστήρα απαγωγής καπναερίων μπορεί να μη λειτουργεί σωστά (στην περίπτωση αυτή, καλέστε την τεχνική υποστήριξη);
- Το καύσιμο (πέλετ) μπορεί να είναι υγρό.
- Η είσοδος του αέρα καύσης μπορεί να είναι βουλωμένη.

Υπάρχει καπνός στο χώρο:

- Τα παρεμβύσματα (τσιμούχες) μπορεί να μην είναι σε καλή κατάσταση.
- Στον ίδιο χώρο μπορεί να υπάρχει μια άλλη συσκευή σε λειτουργία (σόμπα, τζάκι, κουζίνα με ξύλα, απορροφητήρας) ή εκτός λειτουργίας (τζάκι ανοιχτό), ο ελκυσμός (τράβηγμα) της οποίας θα μπορούσε να περιορίσει ή να έχει αρνητικές συνέπειες για τη συσκευή ή αντίστροφα.
- Μπορεί να μην έχει γίνει η προβλεπόμενη συντήρηση της συσκευής (βλ. παραγράφους 4.1.3 και 4.2).
- Ο αγωγός απαγωγής καπναερίων (κανάλι καπνού και καπνοδόχος) μπορεί να μην είναι καθαρός ή ερμητικά κλειστός.
- Η συναρμογή με την καπνοδόχο μπορεί να μην εκτελέστηκε άρτια.
- Οι διαστάσεις της καπνοδόχου μπορεί να μην είναι σύμφωνες με αυτά που προβλέπονται στο παρόν εγχειρίδιο (βλ. παραγράφους 2.3.3 και 2.3.4)
- Στα πρώτα ανάμματα, η βαφή εκπέμπει δυσοσμία. Συνεπώς, είναι απαραίτητο και επαρκές να αερίσετε τον χώρο.
- Μπορεί να υπάρχουν εμπόδια (κτήρια, δένδρα, κ.λπ.), που να υπερβαίνουν το ύψος της καμινάδας και δεν επιτρέπουν την ομαλή διάχυση των καπναερίων.
- Ο ελκυσμός (τράβηγμα) της καπνοδόχου μπορεί να μην είναι κατάλληλος.

4.4.1 Αντικατάσταση ασφάλειας τήξης

Αν, όταν πατήσετε τον γενικό διακόπτη, αυτός δεν φωτιστεί και η οθόνη του πίνακα ελέγχου παραμείνει σβηστή, ίσως κάρηκε η ασφάλεια τήξης και χρειάζεται αντικατάσταση.



ΠΡΟΣΟΧΗ: Η ενέργεια αυτή πρέπει να εκτελείται μόνο όταν η συσκευή είναι κρύα και αποσυνδεδεμένη από το ρεύμα (φίς αποσυνδεδεμένο από την πρίζα).

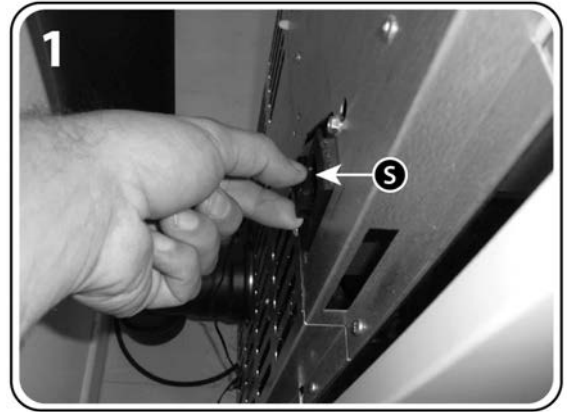
Για να αντικαταστήσετε την ασφάλεια τήξης που βρίσκεται στο σημείο σύνδεσης του καλωδίου τροφοδοσίας, ακολουθήστε την εξής διαδικασία:

- Αποσυνδέστε το καλώδιο τροφοδοσίας και τραβήξτε προσεκτικά το συρτάρι που έχει μέσα την ασφάλεια [S] (βλ. Σχ. 1).
- Ελέγξτε αν η ασφάλεια τήξης είναι καμμένη ή όχι.
- Αντικαταστήστε την ασφάλεια τήξης. Για την τοποθέτηση της νέας ασφάλειας, ακολουθήστε την αντίστροφη διαδικασία.

Ξαναβάλτε το φίς στην πρίζα και πατήστε ξανά τον γενικό διακόπτη.

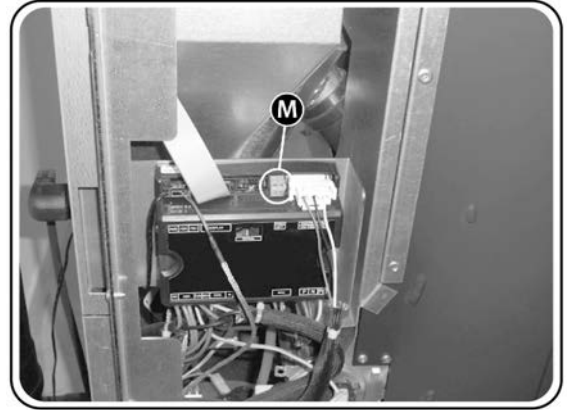
Αν το πρόβλημα παραμένει ή αν ξανακαεί η ασφάλεια, καλέστε την τεχνική υποστήριξη.

Χαρακτηριστικά ασφάλειας τήξης: ασφάλεια «5A T 5x20 (βραδείας τήξης)».

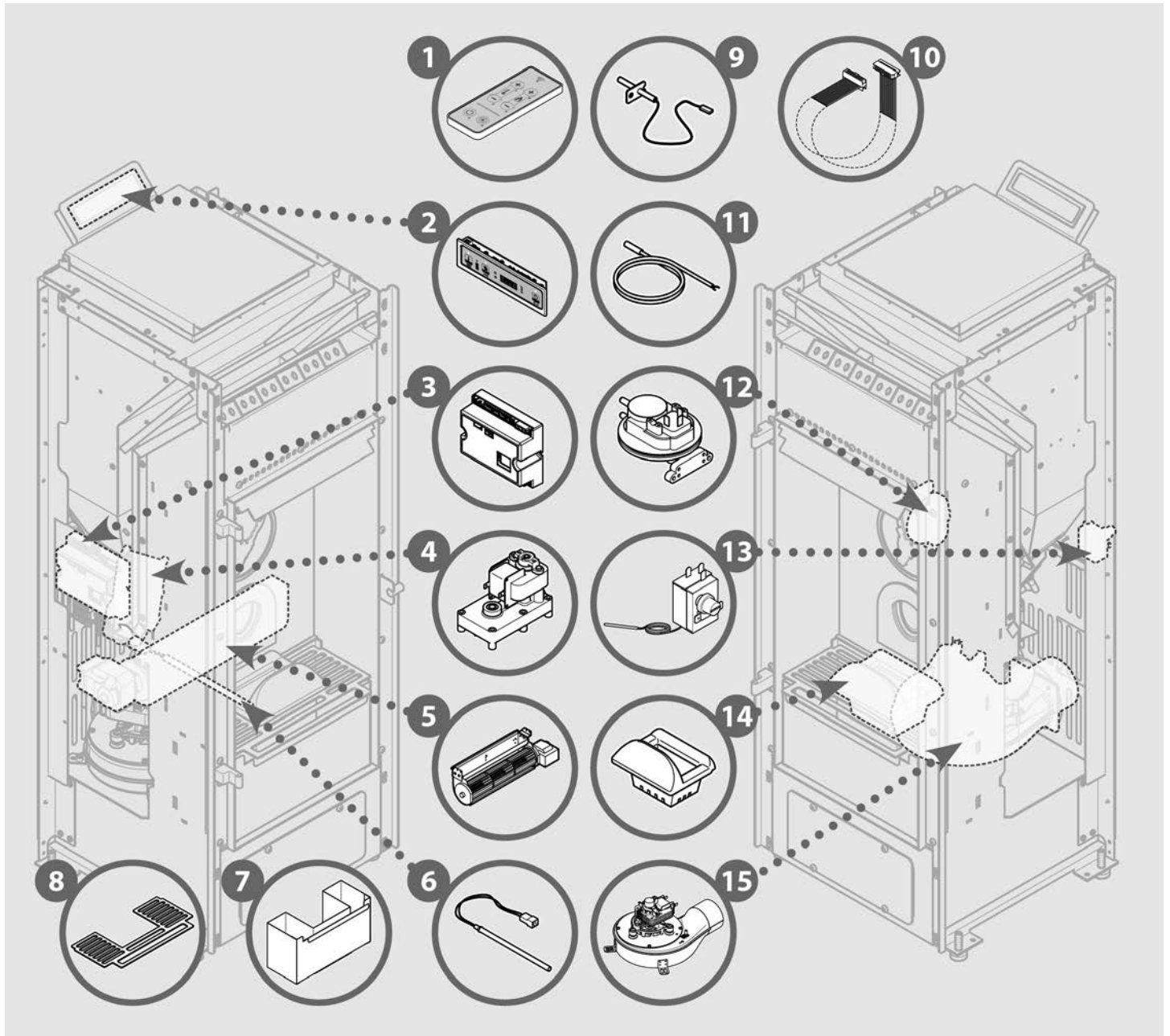


5.2 Σύνδεση με θερμοστάτη ή διακόπτη

Η συσκευή μπορεί να ενεργοποιείται/απενεργοποιείται και μέσω μίας ελεύθερης επαφής κάποιου θερμοστάτη ή εξωτερικού διακόπτη, η οποία πρέπει να συνδεθεί στον ειδικό ακροδέκτη [M] που υπάρχει στην ηλεκτρονική κάρτα της συσκευής και μετά να ρυθμιστεί η θερμοκρασία χώρου κάτω από τους 6 °C (βλ. παρ. 3.3.4).



5.3 Κατάλογος ανταλλακτικών



- | | | | |
|-----|---|-----|---|
| 1. | 1046001200 - Τηλεχειριστήριο | 12. | 1042200700 - Πιεζοστάτης |
| 2. | 1046201400 - Πίνακας ελέγχου | 13. | 1042004400 - Αισθητήρας clickon |
| 3. | 1041003400 - Ουδέτερη ηλεκτρονική κάρτα (μόνο για τεχνικούς Κ.Τ.Υ.) | 14. | 1121114601 - Καυστήρας |
| 4. | 1044000100 - Ηλεκτρομειωτήρας κοχλίας | 15. | 1184081810 - Ανεμιστήρας απαγωγής καπναερίων |
| 5. | 1040021000 - Ανεμιστήρας | 00. | 1251114300 - Κεραμικό γυαλί |
| 6. | 1049200300 - Αντίσταση ανάμματος | 00. | 1090300510 - Παρέμβυσμα (τσιμούχα) κεραμικού γυαλιού |
| 7. | 1184069500 - Δοχείο στάχτης | 00. | 1090001110 - Παρέμβυσμα (τσιμούχα) πόρτας |
| 8. | 1102051630 - Σχάρα εστίας | 00. | 1090811709 - Παρέμβυσμα (τσιμούχα) κιβωτίου καπναερίων |
| 9. | 1042004100 - Αισθητήρας καπναερίων | 00. | 1090300110 - Παρέμβυσμα (τσιμούχα) ανεμιστήρα απαγωγής καπναερίων |
| 10. | 1043030700 - Καλώδιο flat ηλεκτρονικής μονάδας/χειριστηρίου | 00. | 1121112001 - Πλάκα πλάτης |
| 11. | 1042003500 - Αισθητήρας θερμοκρασίας χώρου | | |



5.4 Καταγραφή τεχνικών επεμβάσεων

1	3
2	

1	3
2	

1	3
2	

1	3
2	

1	3
2	

1	3
2	

1. ΗΜΕΡΟΜΗΝΙΑ
2. ΥΠΟΓΡΑΦΗ ΤΕΧΝΙΚΟΥ
3. ΣΥΝΤΟΜΗ ΠΕΡΙΓΡΑΦΗ ΤΕΧΝΙΚΗΣ ΕΠΕΜΒΑΣΗΣ

- ΚΕΝΟ ΦΥΛΛΟ -

Η Εταιρία επιφυλάσσεται να επιφέρει τις αλλαγές που θα κρίνει σκόπιμες, χωρίς προειδοποίηση, για τεχνικούς ή εμπορικούς λόγους και δεν αναλαμβάνει καμία ευθύνη για ενδεχόμενα σφάλματα και ανακρίβειες στο περιεχόμενο αυτού του εγχειριδίου. Απαγορεύεται η μερική ή ολική αναπαραγωγή φωτογραφιών, σχεδίων και κειμένων. Οι παραβάτες θα διωχθούν σύμφωνα με το νόμο. Τα δεδομένα και οι μετρήσεις έχουν ενδεικτική αξία.



Zone Industrielle Lieu-dit « La Gravette »
08350 DONCHERY – Francia
Tel. +33 0324 277171