

***Insert 700
Grande Vision
Turbo
Post Combustion***

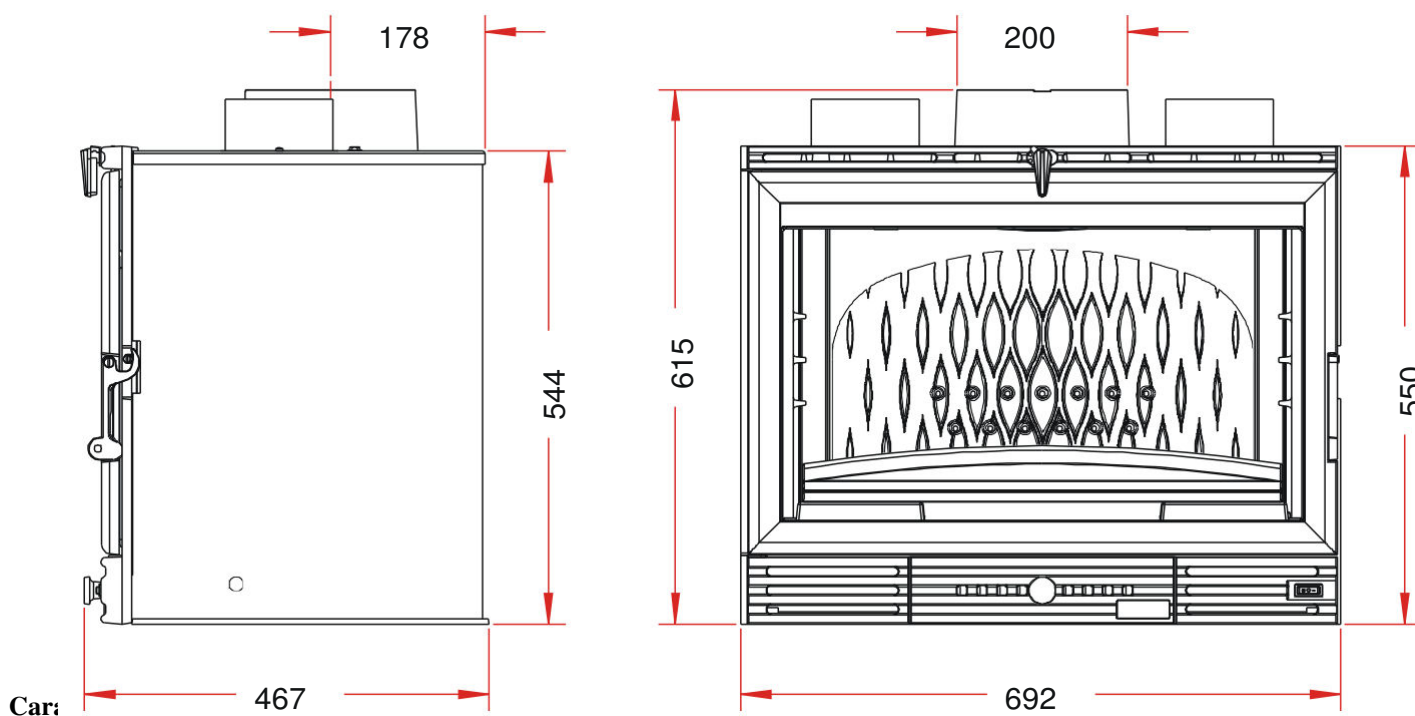
Référence P967144

Notice particulière d'utilisation et d'installation

Consulter attentivement ce complément **notice particulière** ainsi que la **notice générale** également livrée avec l'appareil.

Caractéristiques et performances en fonctionnement intermittent suivant EN 13229 :

Puissance nominale	10 kW
Rendement	77,0 %
Taux de CO%	0,12 %
Classement Flamme verte	★★★★★★
Concentration de poussières rejetées à 13% d'O ₂	38 mg/Nm ³
T° fumées	311 °C
Mode de fonctionnement	Intermittent
Combustible recommandé	Bois / bûches de 25 cm
Débit massique des fumées	8.5 g/s
Distance par rapport aux matériaux combustibles adjacents :	Latéralement: 8 cm (dont 5 cm d'isolant)
	Au fond : 13 cm (dont 5cm d'isolant)
(caractéristique de l'isolant: laine de roche épaisseur 5 cm, conductivité maxi 0.04W/m°C avec face aluminium côté foyer)	



Masse de l'appareil	134 kg		
Raccordement au conduit de fumée par la buse située sur le dessus de l'appareil	diamètre 200 mm		
Chambre de combustion	Avec système de post combustion		
Longueur maximale des bûches	60 cm - Chargement en façade		
Encombrement	h 615 mm	lg 692 mm	prof 467 mm
Dimensions de la porte	h 442 mm	lg 680 mm	
Dimensions de la vitre	h 397 mm	lg 613 mm	
Plaque signalétique	Gravé sous le cendrier		
2 turbines axiales à 2 vitesses –commande manuelle - mise en marche automatique forcée à partir de 50°C (interrupteur thermique situé sur la platine de commande) - 2 sorties d'air chaud Ø 125 sur le dessus (en option)			

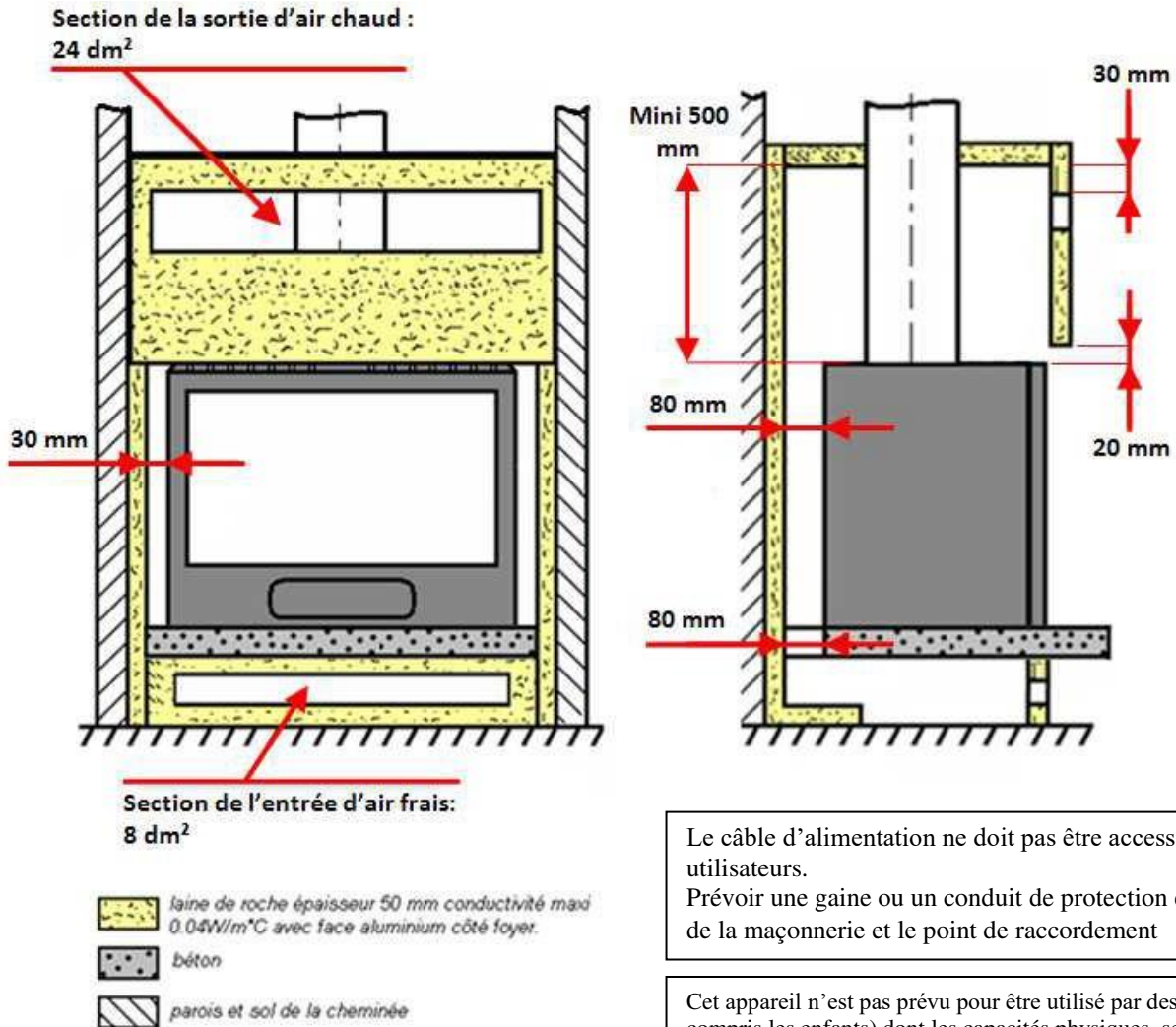
INSTRUCTIONS POUR L'ENCASTREMENT DE L'APPAREIL.

Pour limiter l'échauffement des parois constituant l'habillage de la cheminée à construire à 65K (K = degrés Celsius au dessus de la température ambiante), et obtenir un bon fonctionnement de l'appareil, il est nécessaire de respecter le principe des dispositions du schéma ci-après.

Respecter les dimensions minimales d'encastrement et du circuit d'air de convection (section d'entrée de « l'air à chauffer » et section de sortie de « l'air chaud »).

Les dimensions minimales d'encastrement indiquées garantissent l'accès aux organes de manœuvre, une course suffisante pour les organes mobiles, l'accès et le démontage pour les pièces susceptibles d'être remplacées.

Ouvrir les deux bouches de sortie d'air chaud situé sur le dessus du carter.



Le câble d'alimentation ne doit pas être accessible aux utilisateurs.
Prévoir une gaine ou un conduit de protection entre la sortie de la maçonnerie et le point de raccordement

Cet appareil n'est pas prévu pour être utilisé par des personnes (y compris les enfants) dont les capacités physiques, sensorielles ou mentales sont réduites, ou des personnes dénuées d'expérience ou de connaissance, sauf si elles ont pu bénéficier, par l'intermédiaire d'une personne responsable de leur sécurité, d'une surveillance ou d'instructions préalables concernant l'utilisation de l'appareil.

Raccordement électrique de la soufflerie

- Alimentation électrique 230 V / 50 Hz - puissance de la soufflerie : 38 W
 - L'appareil est livré avec un câble souple, permettant son raccordement au réseau d'alimentation électrique.
- Prévoir sur l'installation fixe un dispositif de séparation omnipolaire conformément aux règles d'utilisation locales : ce dispositif permettra d'isoler l'appareil du réseau d'alimentation électrique. En particulier le branchement de la terre (fil vert et jaune) devra être effectué.
- Si le câble d'alimentation est endommagé, il doit être remplacé par le fabricant afin d'éviter un danger.
- Il peut être nécessaire d'extraire l'insert de son logement : dans ce but réserver une longueur de câble suffisante pour que cette opération puisse être effectuée sans provoquer de traction sur le câble.



DECLARATION SUIVANT REGLEMENT (UE) 2015/1185 DE LA COMMISSION du 24 avril 2015 et SUIVANT REGLEMENT DELEGUE (UE) 2015/1186 DE LA COMMISSION du 24 avril 2015

Exigences d'informations applicables aux dispositifs de chauffage décentralisés à combustible solide

Référence du modèle:	P967144
Modèle/désignation:	Insert 700 GV Turbo
Marque:	INVICTA
Fonction de chauffage indirect:	non
Puissance thermique directe:	10,0 kW
Puissance thermique indirecte:	0,0 kW

Combustible	Combustible de référence	Autre(s) Combustible(s) admissible(s)	η_s % (*)	Emissions dues au chauffage des locaux à la puissance thermique nominale (*)				Emissions dues au chauffage des locaux à la puissance thermique minimale (*)			
				P	COG	CO	NO _x	P	COG	CO	NO _x
				mg/Nm ³ (13 % O ₂)				mg/Nm ³ (13 % O ₂)			
Bûches de bois ayant un taux d'humidité ≤ 25 %	oui	non	66	38	106	1500	160	-	-	-	-

Caractéristiques pour une utilisation avec le combustible de référence uniquement

Puissance Thermique

Puissance thermique nominale:	P_{nom}	10,0	kW
Puissance thermique minimale (indicative):	P_{min}	n.d.	kW

Rendement utile (PCI brut)

Rendement utile à la puissance thermique nominale:	$\eta_{th,nom}$	77,0	%
Rendement utile à la puissance thermique minimale (indicatif):	$\eta_{th,min}$	n.d.	%

Consommation d'électricité auxiliaire

A la puissance nominale:	$e_{l,max}$	0,038	kW
A la puissance minimale:	$e_{l,min}$	0,038	kW
En mode veille:	$e_{l,sp}$	0,001	kW

Puissance requise par la veilleuse permanente

Puissance requise par la veilleuse:	P_{plot}	n.d.	kW
-------------------------------------	------------	------	----

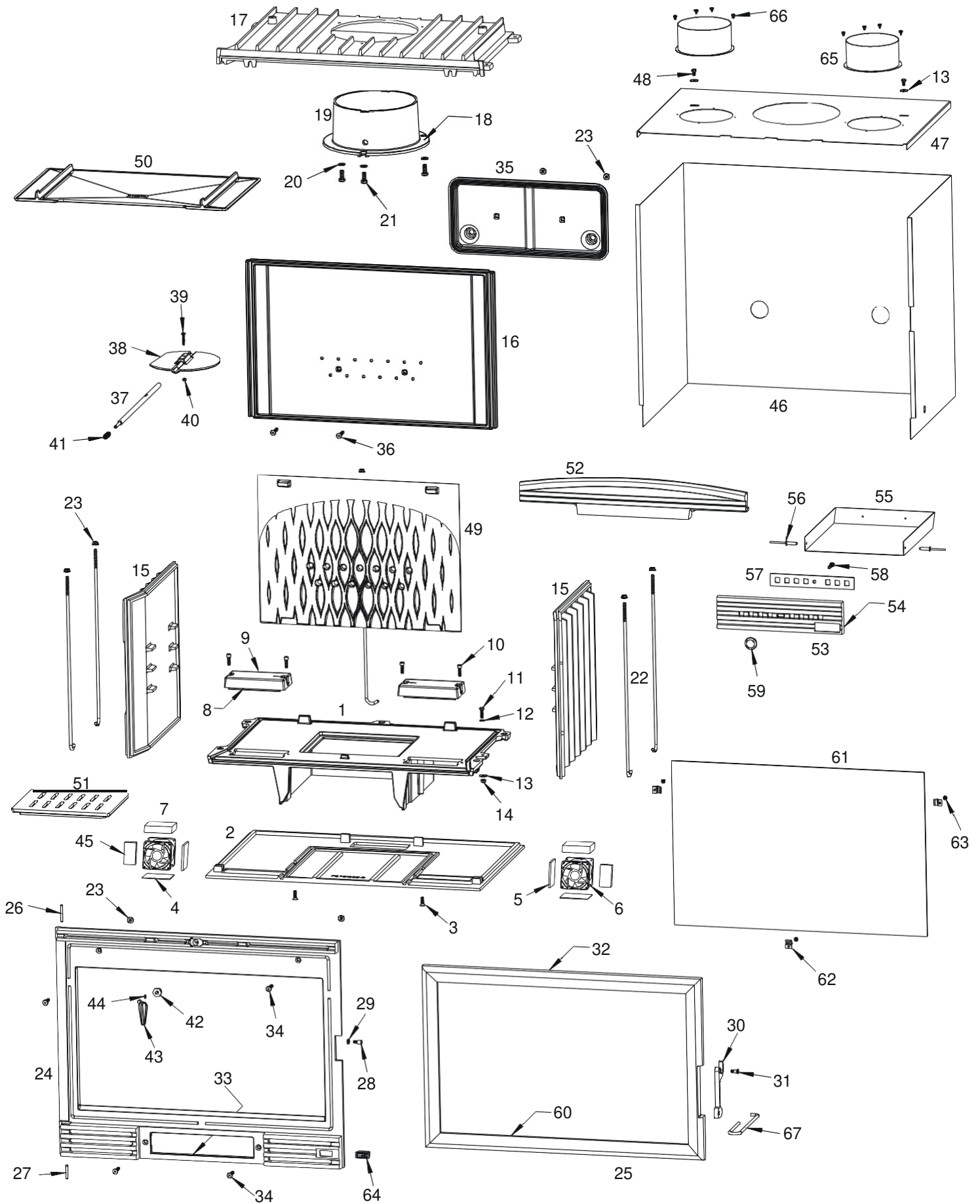
Type de contrôle de la puissance/de la température de la pièce F(2):	Contrôle de la puissance thermique à un palier, pas de contrôle de la température de la pièce	0%
Autres options de contrôle F(3):	Non applicable	0%

Classe d'efficacité énergétique:	A
Indice d'efficacité énergétique (IEE):	101

Coordonnées de contact :		Date:	Signataire:
INVICTA GROUP	Tél. +33 (0) 3 24 27 71 71	29/11/2022	Benjamin Pernelet
Zone industrielle La Gravette	invicta.fr		Le Technicien Laboratoire
08350 - DONCHERY France	contact@invicta-group.fr		

(*) η_s = rendement saisonnier, P = particules, COG = composés organiques gazeux, CO = monoxyde de carbone, NO_x = oxydes d'azote

FR



Rep	Nbr	Designation	Référence
1	1	Embase	F670694U
2	1	Socle	F670129B-B
3	2	Vis tête fraisée de 6x20	AV8636200
4	2	Carton céramique 120x40x2	AI713155
5	2	Carton céramique 102x35x8	AI713110A
6	1	Appareillage électrique + Ventilateurs	AL000005B
7	2	Laine céramique 115x42x25	AI701542
8	2	Joint de 7x3 longueur 0.4 mètre	AI010080
9	2	Couvercle de turbine	F670690B
10	4	Vis tête cylindrique de 6x20	AV8666206
11	1	Vis tête hexagonale de 6x20	AV8406200
12	1	Rondelle éventail de 6	AV4150060
13	3	Rondelle large de 6	AV4110060
14	1	Ecrou de 6	AV7100060
15	2	Coté	F670104B
16	1	Fond	F670711B-A
17	1	Avaloir	F670442U
18	1	Joint Ø8 longueur 0,660 mètre	AI303008
19	1	Buse Ø200	F670164U
20	3	Rondelle de 8	AV4100080
21	3	Vis tête hexagonale de 8x20	AV8408200
22	5	Tirant Ø6 longueur 425	AS700256
23	9	Ecrou embase de 6	AV7220060
24	1	Façade	F670482U-B
25	1	Porte	F680846U
26	1	Axe haut de porte, goupille de 5x40	AV6305400
27	1	Axe bas de porte, clou de 5x30	AS0105300
28	1	Excentrique de réglage fermeture	AS700253B
29	1	Ecrou bas de réglage fermeture	AV7130060
30	1	Loquet de porte	F670883U
31	1	Vis de fixation du loquet	AS800251B
32	1	Joint Ø8 longueur 2.1 mètre	AI303008
33	1	Joint Ø5 longueur 0,495 mètre	AI303005
34	4	Vis tête fraisée de 6x30	AV8636300
35	1	Collecteur	F670712B-A
36	2	Vis tête fraisée de 6x35	AV8636350
37	1	Axe de manœuvre de volet	AS700258
38	1	Volet de buse	F670163B
39	1	Vis tête hexagonale de 5x25	AV8405250
40	1	Ecrou de 5	AV7100050
41	1	Ressort de rappel	AS700255
42	1	Ecrou de maintien de l'axe volet de	AS700292
43	1	Bouton de volet de buse	F670563U
44	1	Vis sans tête pointeau de 4x8	AV8714080
45	2	Carton céramique 95x50x8	AI713950
46	1	Enveloppe de carénage	AT700200A
47	1	Dessus de carénage	AT700317E
48	2	Vis tête hexagonale de 6x10	AV8406100
49	1	Taque décor	F670714B-A
50	1	Défecteur	F670676B
51	1	Grille foyère	F670122B
52	1	Pare bûches	F670554B
53	1	Façade cendrier	F670103U
54	1	Joint Ø5 longueur 0,629 mètre	AI303005
55	1	Tiroir cendrier	AT700310E
56	2	Rivet de 5x16	AV5205160
57	1	Registre de réglage d'air	F670854U
58	1	Vis tête cylindrique de 6x25	AV8626250
59	1	Bouton de manœuvre de réglage d'air	F670120U
60	1	Joint de 7x3 longueur 1.404 mètre	AI010080
61	1	Vitre 613x397x4	AX116470
62	3	Attache de vitre	AS700180A
63	3	Vis tête cylindrique de 4x6	AV8644067
64	1	Interrupteur 3 positions	AL713301
65	2	Manchette Ø125	AT700312B
66	8	Vis à tôle de 4.2x9,5	AV8614290
67	1	Crochet d'ouverture de porte	AS800255

TRES IMPORTANT

En complément de ce document, consulter attentivement la « NOTICE D'INSTALLATION ET D'UTILISATION POUR FOYER ET INSERTS » fournie avec l'appareil.

CONSEILS D'INSTALLATION

La dépression dans le conduit de fumées doit être comprise entre **6 et 12 Pascals**. Cette mesure est vérifiable en chauffe à l'aide d'un manomètre. **Un modérateur de tirage est nécessaire dans presque tous les cas pour réguler le tirage aux valeurs préconisées.**

CONSEILS D'UTILISATION

Utiliser uniquement les combustibles recommandés : Bois sec (Humidité inférieure à 20 %) d'un minimum de 2 ans de coupe (Hêtre, Charme, Chêne – le sapin et les résineux sont interdits).

Le tiroir cendrier doit toujours rester dans l'appareil sauf lors du décentrage. Pour ouvrir et fermer la porte, utiliser le gant anti-chaleur.

Il peut être nécessaire d'arrêter l'extracteur de la ventilation mécanique pour éviter le refoulement des fumées dans la pièce lors de l'ouverture de la porte.

• **Vérification avant mise en service.**

Pendant les premières utilisations de l'appareil une odeur de peinture va se dégager de l'appareil : aérer la pièce pour limiter ce désagrément ou effectuer, avant l'installation, une première chauffe à l'extérieur de la maison.

- **Allumage** : Placer sur la grille du papier froissé (éviter le papier glacé) et du petit bois sec (des petites branches bien sèches ou du bois fendu finement). Enflammer le papier, fermer la porte de l'appareil et ouvrir entièrement l'arrivée d'air. Lorsque celui-ci est bien enflammé, vous pouvez charger votre appareil. Il est possible de laisser la porte entre-ouverte pour faciliter cette phase d'allumage, mais en maintenant toujours l'appareil sous surveillance. Il est recommandé, pendant les premières heures de mise en service, de faire un feu modéré afin de permettre une dilatation normale de l'ensemble de l'appareil.

• **Fonctionnement intermittent et combustion prolongée de 8 heures :**

Le fonctionnement "Intermittent" nécessite un rechargement tout les $\frac{3}{4}$ d'heures avec de petites quantités de bois. Il faut privilégier ce mode de fonctionnement particulièrement performant et respectueux de l'environnement.

L'appareil peut également assurer un fonctionnement en « combustion prolongée » quand une puissance réduite et une autonomie importante sont recherchées.

• **Puissance Nominale :**

Elle est obtenue :

- avec une charge de bois de 2.4 kg, sous forme de 2 demies bûches de bois dur (= une bûche fendue)
- avec un tirage de 12Pa
- charge renouvelée toutes les 30 à 45 minutes sur un lit de braises d'environ 3 cm
- en mettant le réglage d'allure en position « Puissance nominale ».
- en mettant le volet de buse en position « fermé ».

Une baisse d'activité peut se produire à cause d'une évolution défavorable de la combustion, d'une géométrie inadaptée des bûches, de l'utilisation d'un bois dur ou humide. Ces phénomènes de ralentissement, qui ne sont ni exceptionnels ni totalement prévisibles, se traduisent par la diminution du rideau de flamme (le combustible forme une voûte et n'est plus en contact avec la braise), la diminution progressive de la réserve de braise et le refroidissement du foyer. Ils s'accompagnent d'une chute de puissance et d'une baisse des performances.

Pour l'éviter : ouvrir la porte du foyer avec précaution , **réorganiser la charge sur le lit de braise en procédant par piquage et déplacement du combustible avec un tisonnier en prenant garde de ne pas faire chuter de braise hors du foyer** , puis refermer la porte. L'activité reprend immédiatement après la fermeture de porte.

• **Combustion prolongée de 8 heures**

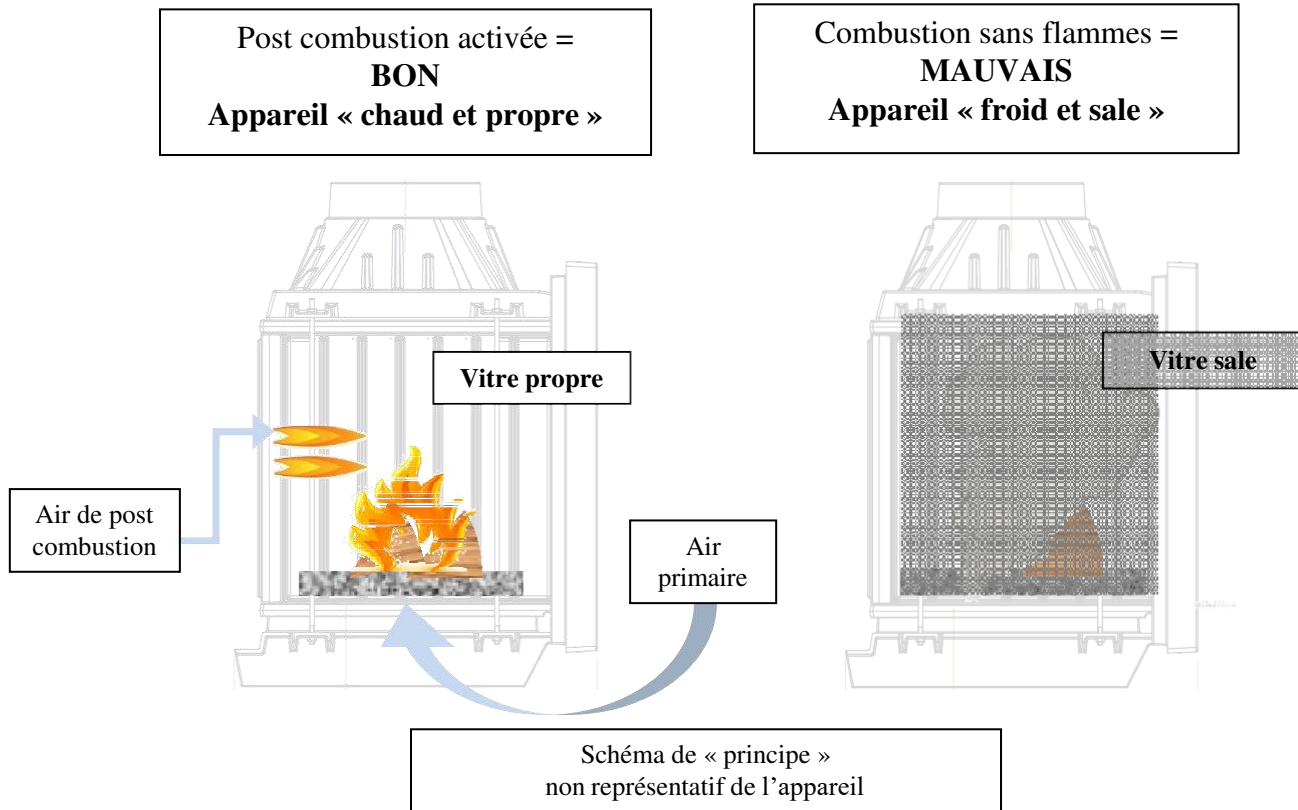
Elle est obtenue :

- En triplant la charge de bois à la Puissance nominale, constituée de 1 à 2 bûches de bois dur non fendue de grand diamètre.
- avec un tirage de 6 Pa.
- en mettant le « réglage d'allure » en position « Combustion prolongée », après avoir assuré et maintenu l'allumage de la charge.
- en mettant le volet de buse en position « fermé ».
- en laissant se poursuivre la combustion jusqu'à obtention d'un lit de braise réduit, destiné à assurer l'allumage d'une charge de reprise.

Ce mode de fonctionnement permet à la fois d'obtenir une puissance réduite et une autonomie de 3 heures sans rechargement.

Quel que soit le mode de fonctionnement désiré (Puissance nominale ou Combustion prolongée), s'assurer que chaque charge de bois s'allume dès son introduction dans l'appareil et que l'inflammation se maintient. Dans le cas contraire, rouvrir quelques instants le « registre de réglage d'allure » en position « allumage » jusqu'à obtenir un embrasement satisfaisant du bois :

Dans la phase de combustion de la fraction volatile du bois, il faut absolument éviter le fonctionnement sans embrasement sous peine d'encrasser fortement l'appareil et le conduit de fumée et de larguer dans l'atmosphère des effluents nocifs pour l'environnement et la santé.



Organes de réglages :

Utiliser systématiquement la « main froide » fournie avec l'appareil pour manipuler les organes de réglages qui peuvent être très chauds.

- **Registre de réglage d'allure** : Situé en façade du cendrier, ce registre est utilisé pour moduler l'allure de l'appareil entre « Puissance normale » (registre entrouvert) et la « combustion prolongé » (registre fermé).
- **Registre d'allumage** : L'action sur le registre de réglage d'allure, au-delà de la position « allure normale » permet d'obtenir un supplément d'air pour l'allumage. Cette position est réservée aux opérations d'allumage et de reprise et ne doit pas être maintenue plus de 30 minutes sous peine de dommages sur l'appareil et son environnement. L'appareil doit rester sous surveillance pendant toute la durée d'utilisation de cette position.
- **Volet de buse** : Sa commande est située au-dessus de la porte. Il est toujours fermé sauf en cas de tirage trop faible. **Il faut toujours l'ouvrir avant d'ouvrir la porte foyère (risque de refoulement).**

CONSEILS D'ENTRETIEN

Après une longue période d'arrêt vérifier l'absence d'obstruction du conduit avant un rallumage.

A l'occasion des opérations de ramonage, faites vérifier l'ensemble de l'appareil par un technicien compétent qui :

- nettoiera complètement l'appareil, vérifiera les jonctions des différentes pièces et la position du déflecteur, celui-ci étant incliné en appui en haut sur l'avaloir et maintenu vers le bas sur le fond.
- procédera si nécessaire au changement des composants usés (joint de porte notamment)

SECURITE

- **Pendant le fonctionnement, toutes les surfaces de l'appareil sont chaudes : Attentions aux brûlures !! Eviter d'installer le poêle dans un endroit où il y a beaucoup de passages.**
- **Si un feu de cheminée se déclare, en premier fermer la porte de rechargement, en second les arrivées d'air primaire et secondaire, puis communiquer immédiatement avec les autorités locales incendie (le 18).**
- **Ne jamais mettre dans l'appareil des charges de bois supérieures à celles indiquées dans les « conseils d'utilisation » (soit moins de la moitié de la hauteur de la chambre de combustion). Il est interdit d'utiliser l'appareil comme incinérateur.**
- **Il est interdit d'utiliser des combustibles non recommandés et non-adaptés à l'appareil, y compris les combustibles liquides.**
- **La chambre de combustion doit toujours rester fermée, sauf lors du rechargement. Ne pas surchauffer l'appareil.**

Fonctionnement, branchement et accès aux ventilateurs 119 x 119 x 38**Choix du mode de ventilation :**

- **POSITION 0 : Arrêt ou fonctionnement automatique**
 - Dans le cas où vous n'utilisez pas votre insert, la soufflerie est à l'arrêt.
 - Lors de l'emploi de l'insert :
 - une élévation de température autour des ventilateurs déclenche automatiquement leur mise en fonctionnement.
 - Une baisse de température entraîne l'arrêt automatique des ventilateurs (le temps de fonctionnement en automatique est variable suivant l'intensité du feu).
- **POSITION 1 : Petit débit, vitesse réduite des ventilateurs.**
 - Un léger souffle d'air chaud assure en continu un confort de chauffage de la pièce.
- **POSITION 2 : Grand débit, vitesse maximum des ventilateurs.**
 - Une soufflerie maximum qui permet une chauffe rapide de la pièce.
- **NOTA : En position 1 et 2, il n'y a pas d'arrêt automatique, même lorsque le feu est éteint, les ventilateurs continuent de fonctionner.**

Opérations et informations réservées au professionnel qualifié**Branchement électrique :**

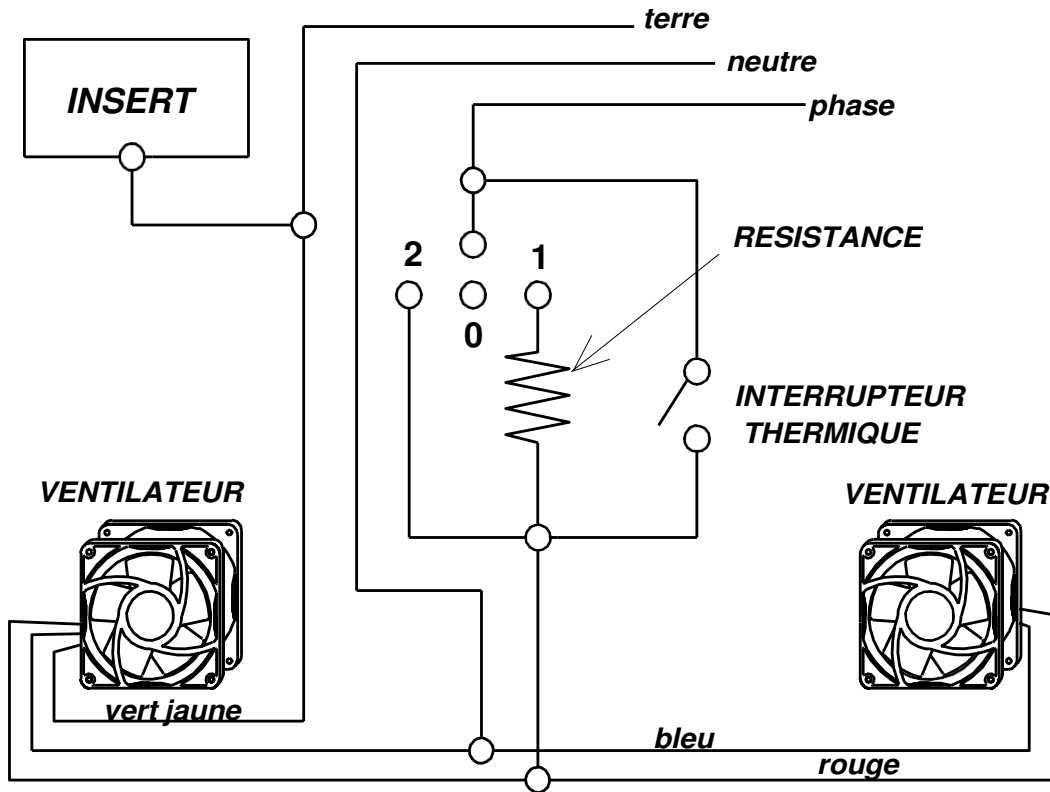
- L'appareil est livré avec un câble haute température, en raison de son utilisation dans des zones très chaudes.
- Il est obligatoire :
 - de conserver ce type de câble dans cette zone.
 - D'effectuer le raccordement au secteur pour assurer la mise en service des ventilateurs qui refroidissent & évitent la dégradation de l'appareil et notamment les composants électriques.
- Relier le câble au secteur en le raccordant obligatoirement à la terre de votre réseau électrique. Raccordement sur secteur 230V, 50Hz.
- Si le câble d'alimentation est endommagé, il doit être remplacé par le fabricant, son SAV ou une personne de qualification similaire afin d'éviter un danger. Celui-ci doit être remplacé par un câble ou un ensemble spécial ayant des caractéristiques de température appropriées disponible auprès du fabricant ou de son SAV.
- Les ventilateurs sont visibles par des grilles situées de chaque côté du cendrier, prendre des précautions au niveau de cette zone (éviter des projections d'eau, ne pas introduire d'objets par les trous des grilles).
- Ventilateur homologué CSA-UD-VDE. Puissance absorbée unitaire, 19W. Débit à l'air libre 160 m³/h par ventilateur

Accès aux ventilateurs :

Il s'effectue à l'intérieur de l'appareil. Ils sont protégés par 2 couvercles en fonte.

- **Procéder de la façon suivante**
 - Débrancher l'installation électrique et veiller à ce qu'elle ne soit pas rebranchée durant toute l'opération.
 - Enlever le pare bûches qui cache à chaque extrémité une vis en inox qui maintient le couvercle
 - Enlever les 2 vis à l'aide d'une clé allène de 5
 - Donner un léger coup de marteau à la base du couvercle pour le décoller
 - Soulever le couvercle et le dégager de son logement
 - Sortir le ventilateur gauche en le soulevant verticalement
 - Pour extraire le ventilateur droit (derrière lequel se situe l'appareillage électrique) l'incliner vers le fond de l'insert en le soulevant
 - Débrancher les 2 ventilateurs et l'interrupteur en prenant soin de repérer les fils
- **Pour le remontage**
 - Bien respecter le schéma de branchement électrique
 - Nettoyer les couvercles et l'embase des traces de mastic réfractaire qui sont adhérentes
 - Appliquer de la pâte à feu sur l'embase et les couvercles pour assurer une parfaite étanchéité.

SCHEMA ELECTRIQUE



Information pour le recyclage/la fin de vie du produit :

Veillez-vous munir des pages « Eclaté » et « Nomenclature » afin de visualiser les numéros et les références des différentes pièces composants le produit.

Le tableau suivant répertorie les composants de l'appareil et les indications pour une séparation et un dépôt dans les filières de recyclage/valorisation appropriées suivant la réglementation en vigueur :

Référence de la pièce commençant par	A mettre avec les :
AS, AV, AT F	Métaux
AI, AX	Encombrants
AL	DEEE (Déchets d'Equipements Electriques et Electroniques)

Nota : De même, les déchets d'emballage (bois, carton, plastique) doivent être triés suivant les dispositions en application dans le pays.

Règlement délégué (UE) 2015/1186, Annexe IV - FICHE PRODUIT <i>Commission delegated regulation (EU) 2015/1186, Annex IV - Product fiche</i>	
Marque Commerciale. <i>Trade mark.</i>	INVICTA
Référence. <i>Identifier.</i>	P967144
Classe d'efficacité énergétique. <i>Energy efficiency class.</i>	A
Puissance thermique directe. <i>Direct heat output.</i>	10 kW
Puissance thermique indirecte. <i>Indirect heat output.</i>	-- kW
Indice d'efficacité énergétique (IEE). <i>Energy Efficiency Index (EEI).</i>	100
Rendement utile à la puissance thermique nominale. <i>Useful efficiency at nominal heat output.</i>	77,0 %
<p>Précautions particulières qui doivent être prises lors du montage, de l'installation ou de l'entretien du dispositif de chauffage décentralisé.</p>	<ul style="list-style-type: none"> • Le Montage, l'installation et l'entretien doivent être réalisés par un professionnel qualifié. • Respecter les distances de sécurité préconisées. • Pour assurer le fonctionnement convenable de l'appareil, l'installation doit avoir : <ul style="list-style-type: none"> ▪ Une alimentation en air frais dédié à la combustion. ▪ Une évacuation des produits de combustion. • L'appareil et l'installation doivent être entretenus régulièrement. • Toutes les surfaces de l'appareil sont chaudes : Attention aux brûlures !!! <ul style="list-style-type: none"> ▪ Si nécessaire, installer une protection autour de l'appareil pour empêcher tout contact. • N'utiliser que le combustible recommandé. • Lire les manuels d'instructions fournis avec le produit.
<p><i>Specific precautions that shall be taken when assembling, installing or maintaining the local space heater.</i></p>	<ul style="list-style-type: none"> • <i>The Assembly, the installation and the maintenance must be realized by a qualified professional.</i> • <i>Respect the recommended safe distances.</i> • <i>To Insure the proper functioning of the stove, the installation must have :</i> <ul style="list-style-type: none"> ▪ <i>The supply of fresh air necessary for the combustion.</i> ▪ <i>The evacuation of combustion products.</i> • <i>The stove and the installation must be periodic maintained.</i> • <i>All the surfaces of the stove are hot : Be careful to burns !!!</i> <ul style="list-style-type: none"> ▪ <i>If necessary, install a protection all around the stove to prevent any contact.</i> • <i>Use only the fuels recommended.</i> • <i>Read the instructions manuals supplied with the stove.</i>

***Focar
încorporabil 700
Grande Vision
Turbo
Post Combustie***

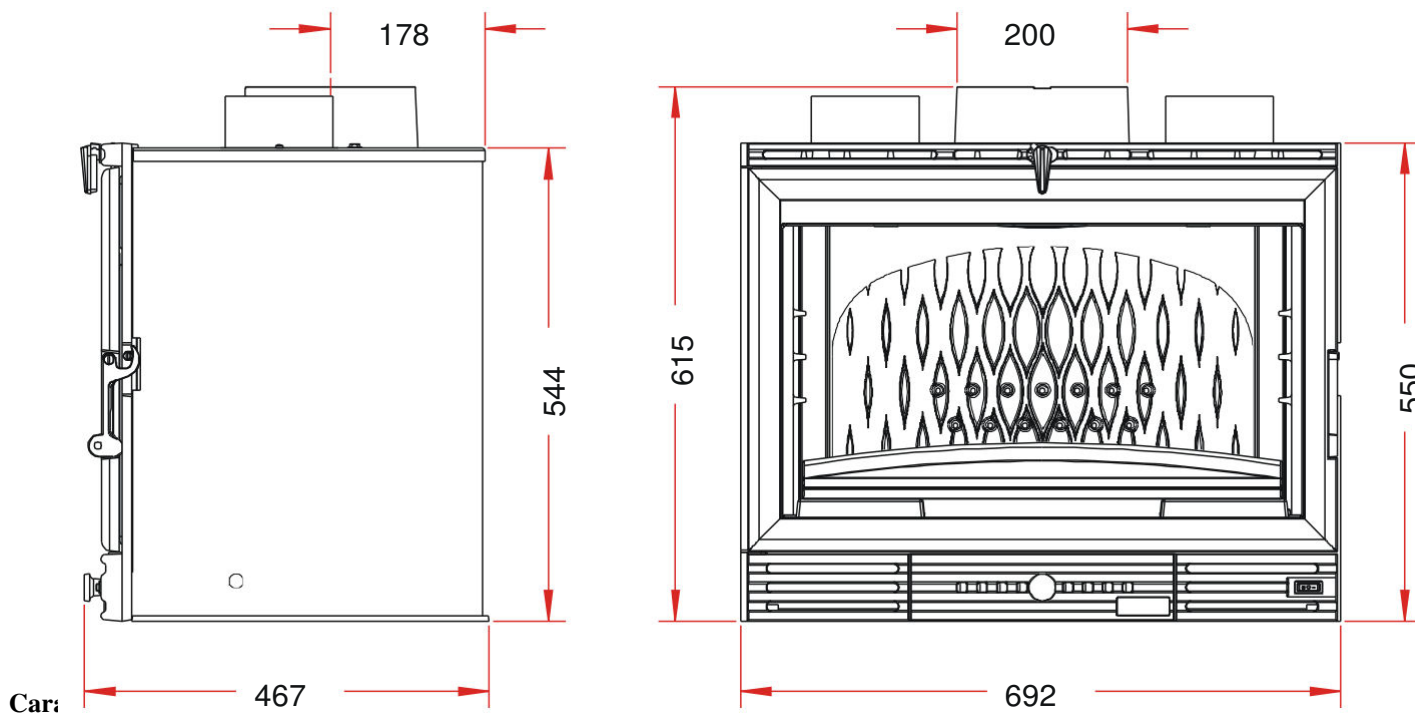
Referință P967144

Manual specific de utilizare și de instalare

Consultați cu atenție acest **manual specific** suplimentar, precum și **manualul general** livrat, de asemenea, împreună cu aparatul.

Caracteristici și performanțe în funcționarea intermitentă conform EN 13229:

Putere nominală	10 kW
Randament	77,0%
Emisia de CO în %	0,12%
Clasificare Flamme verte	★★★★★★
Concentrația de praf emis la 13% O ₂	38 mg/Nm ³
T° fum	311 °C
Mod de funcționare	Intermitent
Combustibil recomandat	Lemn/bușteni de 25 cm
Debit masic de fum	8,5 g/s
Distanța față de materialele combustibile învecinate:	În lateral: 8 cm (din care, 5 cm de material izolant)
	În spate: 13 cm (din care, 5 cm de material izolant)
<small>(caracteristicile materialului izolant: vată minerală cu grosime de 5 cm, conductivitate max. 0,04W/m°C, cu fața de aluminiu înspre focar)</small>	



Masa aparatului	134 kg		
Racordarea la coșul de fum prin racordul situat în partea de sus a aparatului	Diametru 200 mm		
Camera de ardere	Cu sistem post combustie		
Lungime maximă a buștenilor	60 cm - Încărcare prin fațadă		
Anconbrament	h 615 mm	l 692 mm	adânc. 467 mm
Dimensiunile ușii	h 442 mm		l 680 mm
Dimensiunile geamului	h 397 mm		l 613 mm
Plăcuță de identificare	Gravată sub cenușar		
2 turbine axiale cu 2 viteze - comandă manuală - pornire automată forțată începând de la 50 °C (întrerupător termic situat pe panoul de comandă) - 2 ieșiri de aer cald Ø 125 pe partea de sus (opțional)			

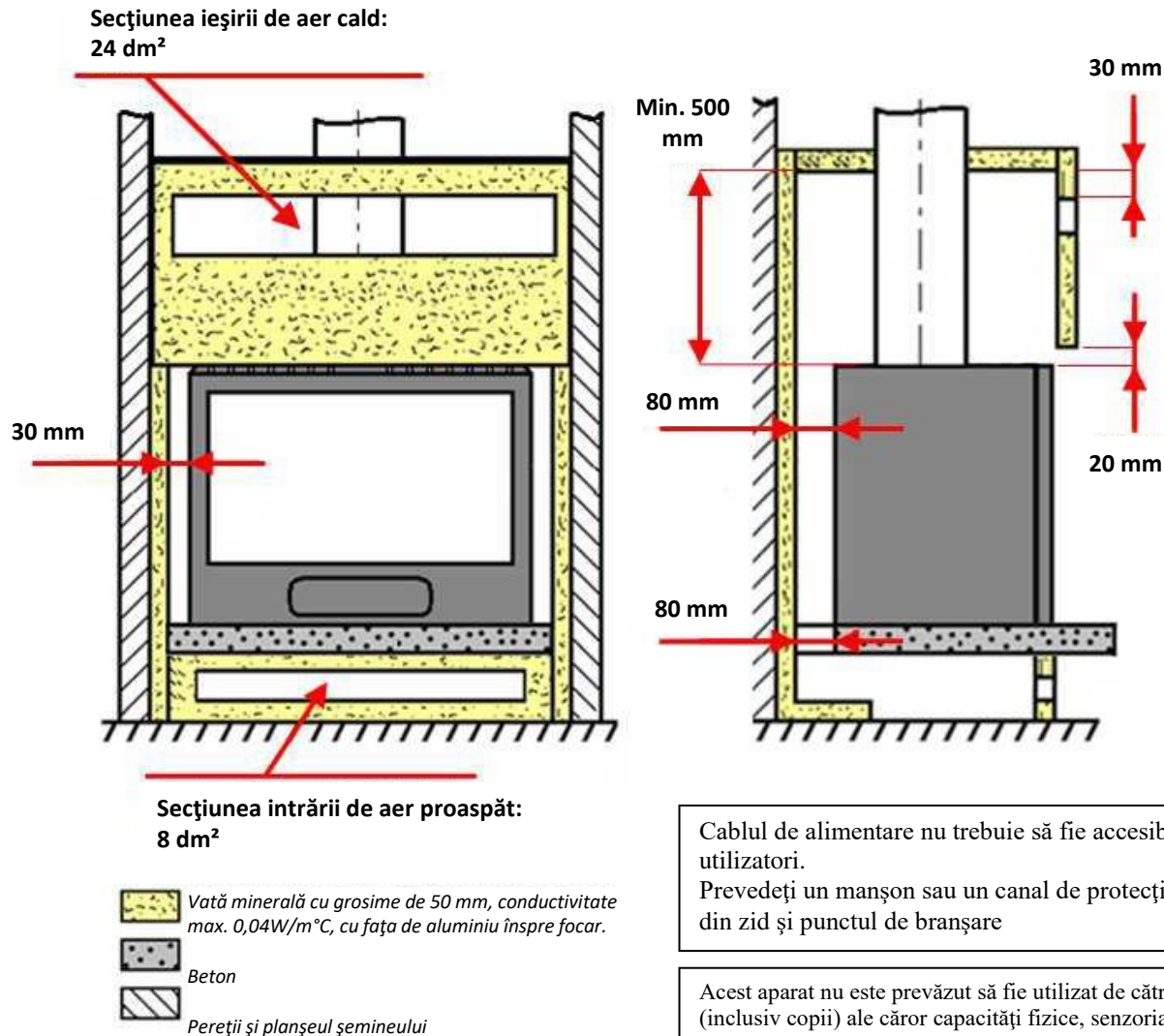
INSTRUCȚIUNI PENTRU ÎNCASTRAREA APARATULUI.

Pentru a limita încălzirea la 65 K (K = grad celsius peste temperatura ambiantă) a pereților care plachează șemineul de construit și pentru a obține o bună funcționarea a aparatului, este necesar să respectați principiul de dispunere din schema alăturată.

Respectați dimensiunile minime de încadrare și ale circuitului de aer de convecție (secțiunea de intrare a „aerului de încălzit” și secțiunea de ieșire a „aerului cald”).

Dimensiunile minime de încadrare indicate garantează accesul la elementele de manevrare, o cursă suficientă pentru elementele mobile, accesul și demontarea pentru piesele care se pot schimba.

Deschideți cele două ieșiri de aer cald situate pe partea de sus a carterului.

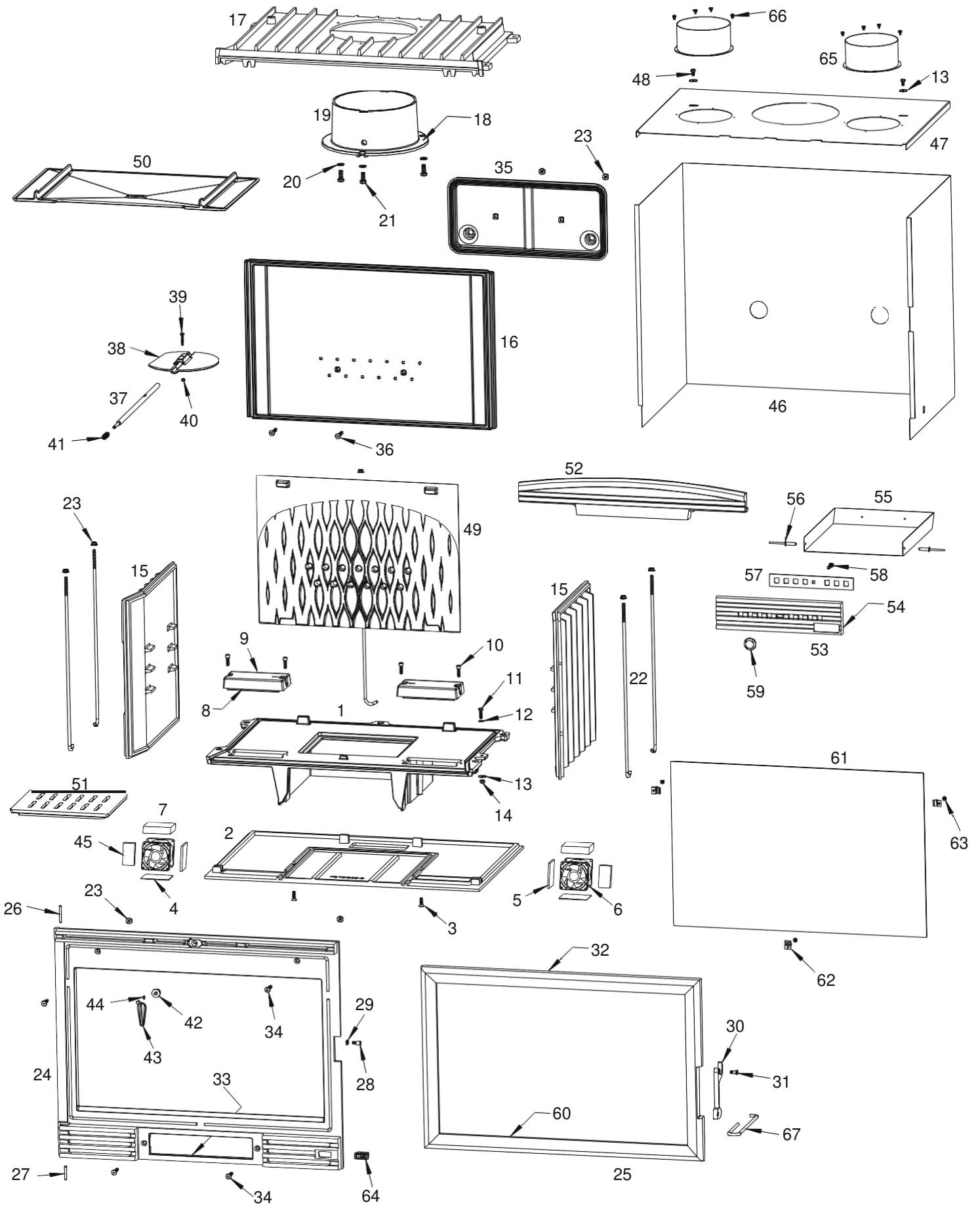


Cablul de alimentare nu trebuie să fie accesibil de către utilizatori.
Prevedeți un manșon sau un canal de protecție între ieșirea din zid și punctul de branșare

Acest aparat nu este prevăzut să fie utilizat de către persoane (inclusiv copii) ale căror capacități fizice, senzoriale sau mentale sunt reduse sau de către persoane lipsite de experiență sau care nu au cunoștințe, cu excepția cazului în care acestea au putut beneficia, prin intermediul unei persoane responsabile de siguranța lor, de o supraveghere sau de instrucțiuni prealabile privind utilizarea

Branșamentul electric al suflantei

- Alimentare electrică 230 V / 50 Hz - puterea suflantei: 38 W
- Aparatul se livrează cu un cablu flexibil, care permite branșamentul său la rețeaua de alimentare electrică.
- Prevedeți pe instalația fixă un dispozitiv de separare omnipolar conform regulilor de utilizare locale: acest dispozitiv va permite izolarea aparatului de rețeaua de alimentare electrică. Va trebui, în special, să fie efectuată legarea la pământ (conductorul verde și galben). În cazul în care cablul de alimentare este deteriorat, acesta trebuie înlocuit de către fabricant, pentru a evita orice pericol.
- Este posibil să fie necesară extragerea focarului încorporabil din locașul său: în acest scop, rezervați o lungime de cablu suficientă pentru ca această operațiune să poată să fie efectuată fără a provoca întinderea cablului.



Rep.	Nr.	Denumire	Referință
1	1	Flanșă	F670694U
2	1	Soclu	F670129B-B
3	2	Șurub cu cap frezat de 6x20	AV8636200
4	2	Carton ceramic 120x40x2	AI713155
5	2	Carton ceramic 102x35x8	AI713110A
6	1	Aparatură electrică + Ventilatoare	AL000005B
7	2	Vată ceramică 115x42x25	AI701542
8	2	Garnitură de 7x3, lungime 0,4 metri	AI010080
9	2	Capac de turbină	F670690B
10	4	Șurub cu cap cilindric de 6x20	AV8666206
11	1	Șurub cu cap hexagonal de 6x20	AV8406200
12	1	Șaibă evantai de 6	AV4150060
13	3	Șaibă lată de 6	AV4110060
14	1	Piuliță de 6	AV7100060
15	2	Lateral	F670104B
16	1	Fund	F670711B-A
17	1	Cameră de fum	F670442U
18	1	Garnitură Ø8, lungime 0,660 metri	AI303008
19	1	Racord focar Ø200	F670164U
20	3	Șaibă de 8	AV4100080
21	3	Șurub cu cap hexagonal de 8x20	AV8408200
22	5	Tirant Ø6, lungime 425	AS700256
23	9	Piuliță flanșă de 6	AV7220060
24	1	Fațadă	F670482U-B
25	1	Ușă	F680846U
26	1	Ax superior de ușă, știft de 5x40	AV6305400
27	1	Ax inferior de ușă, știft de 5x30	AS0105300
28	1	Excentric de reglare închidere	AS700253B
29	1	Piuliță cu înălțime mică de reglare	AV7130060
30	1	Încuietore ușă	F670883U
31	1	Șurub de fixare a încuietorii	AS800251B
32	1	Garnitură Ø8, lungime 2,1 metri	AI303008
33	1	Garnitură Ø5, lungime 0,495 metri	AI303005
34	4	Șurub cu cap frezat de 6x30	AV8636300
35	1	Colector	F670712B-A
36	2	Șurub cu cap frezat de 6x35	AV8636350
37	1	Ax de manevrare clapetă	AS700258
38	1	Clapetă de racord	F670163B
39	1	Șurub cu cap hexagonal de 5x25	AV8405250
40	1	Piuliță de 5	AV7100050
41	1	Arc de rapel	AS700255
42	1	Piuliță de fixare a axului clapetei de	AS700292
43	1	Buton clapetă de racord	F670563U
44	1	Șurub fără cap de reglare cu vârf conic	AV8714080
45	2	Carton ceramic 95x50x8	AI713950
46	1	Căptușeală de carcasă	AT700200A
47	1	Parte superioară de carcasă	AT700317E
48	2	Șurub cu cap hexagonal de 6x10	AV8406100
49	1	Piesă de fontă de decor	F670714B-A
50	1	Deflector	F670676B
51	1	Grătarul focarului	F670122B
52	1	Protecție de ușă	F670554B
53	1	Fațadă cenușar	F670103U
54	1	Garnitură Ø5, lungime 0,629 metri	AI303005
55	1	Sertar cenușar	AT700310E
56	2	Nit de 5x16	AV5205160
57	1	Registru de reglare aer	F670854U
58	1	Șurub cu cap cilindric de 6x25	AV8626250
59	1	Buton de manevră de reglare a aerului	F670120U
60	1	Garnitură de 7x3, lungime 1,404 metri	AI010080
61	1	Geam 613x397x4	AX116470
62	3	Piesă de fixare geam	AS700180A
63	3	Șurub cu cap cilindric de 4x6	AV8644067
64	1	Întrerupător 3 poziții	AL713301
65	2	Manșetă Ø125	AT700312B
66	8	Șurub pentru tablă de 4,2x9,5	AV8614290
67	1	Cârlig de deschidere ușă	AS800255

FOARTE IMPORTANT

Pe lângă acest document, consultați cu atenție „**MANUALUL DE INSTALARE ȘI DE UTILIZARE PENTRU FOCARE OBIȘNUITE ȘI FOCARE ÎNCORPORABILE**”, furnizat împreună cu aparatul.

SFATURI DE INSTALARE

Depresiunea din coșul de fum trebuie să fie cuprinsă între **6 și 12 Pascali**. Această măsură se poate verifica în încălzire, cu ajutorul unui manometru. **Un dispozitiv de moderare a tirajului este necesar în aproape toate cazurile, pentru a regla tirajul la valorile preconizate.**

SFATURI DE UTILIZARE

Utilizați doar combustibilii recomandați: Lemn uscat (umiditate mai mică de 20%) minimum 2 ani de la tăiere (fag, carpen, stejar – bradul și arborii rășinoși sunt interziși).

Sertarul cenușarului trebuie să rămână tot timpul în aparat, mai puțin când îndepărtați cenușa. Pentru a deschide și închide ușa, folosiți mânușa termorezistentă.

Este posibil să fie necesar să opriți extractorul ventilației mecanice pentru a evita refularea fumului în cameră în timpul deschiderii ușii.

• Verificarea înainte de punerea în funcțiune.

În timpul primelor utilizări ale aparatului se va degaja un miros de vopsea din aparat: aerisiți camera pentru a limita acest inconvenient sau, înainte de instalare, efectuați o primă încălzire în exteriorul casei.

- **Aprinderea:** Puneți pe grătar hârtie mototolită (evitați hârtia lucioasă) și surcele uscate (vreascuri bine uscate sau așchii subțiri de lemn). Aprindeți hârtia, închideți ușa aparatului și deschideți complet intrarea de aer. Când focul s-a aprins bine, puteți să încărcăți aparatul. Puteți să lăsați ușa întredeschisă pentru a facilita această fază de aprindere, dar continuând să supravegheați aparatul tot timpul. În timpul primelor ore de funcționare, se recomandă să faceți un foc moderat, pentru a permite o dilatare normală a întregului aparat.

• Funcționarea intermitentă și arderea prelungită de 3 ore:

Funcționarea „Intermitentă” necesită reîncărcarea la fiecare 3/4 de oră, cu cantități mici de lemn. Trebuie să folosiți cu predilecție acest mod de funcționare deosebit de performant și care respectă mediul.

Aparatul poate să asigure și o funcționare în „ardere prelungită”, când se dorește o putere redusă și o autonomie importantă.

• Puterea nominală:

Se obține:

- cu o încărcătură de lemn de 2.4 kg, sub forma a 2 jumătăți de buștean de lemn de esență tare (= un buștean despicat)
- cu un tiraj de 12 Pa
- încărcătură reînnoită la fiecare 30-45 de minute pe un pat de jar de aproximativ 3 cm
- punând reglajul ritmului de ardere pe poziția „Putere nominală”.
- punând clapeta de racord în poziția „închisă”.

O scădere a activității se poate produce din cauza unei evoluții nefavorabile a combustiei, unei geometrii neadecvate a buștenilor, utilizării unui lemn de esență tare sau umed. Aceste fenomene de încetinire, care nu sunt nici excepționale, nici total previzibile, se manifestă prin scăderea perdelei de flăcări (combustibilul formează o boltă și nu mai este în contact cu jarul), scăderea treptată a rezervei de jar și răcirea focarului. Ele sunt însoțite de o scădere a puterii și a performanțelor.

Pentru a le evita: deschideți ușa focarului cu grijă, **reorganizați sarcina pe patul de jar, răcolind și mutând combustibilul cu un vătrai, având grijă să nu cadă jarul în afara focarului**, apoi reînchideți ușa. Activitatea se reia imediat după închiderea ușii.

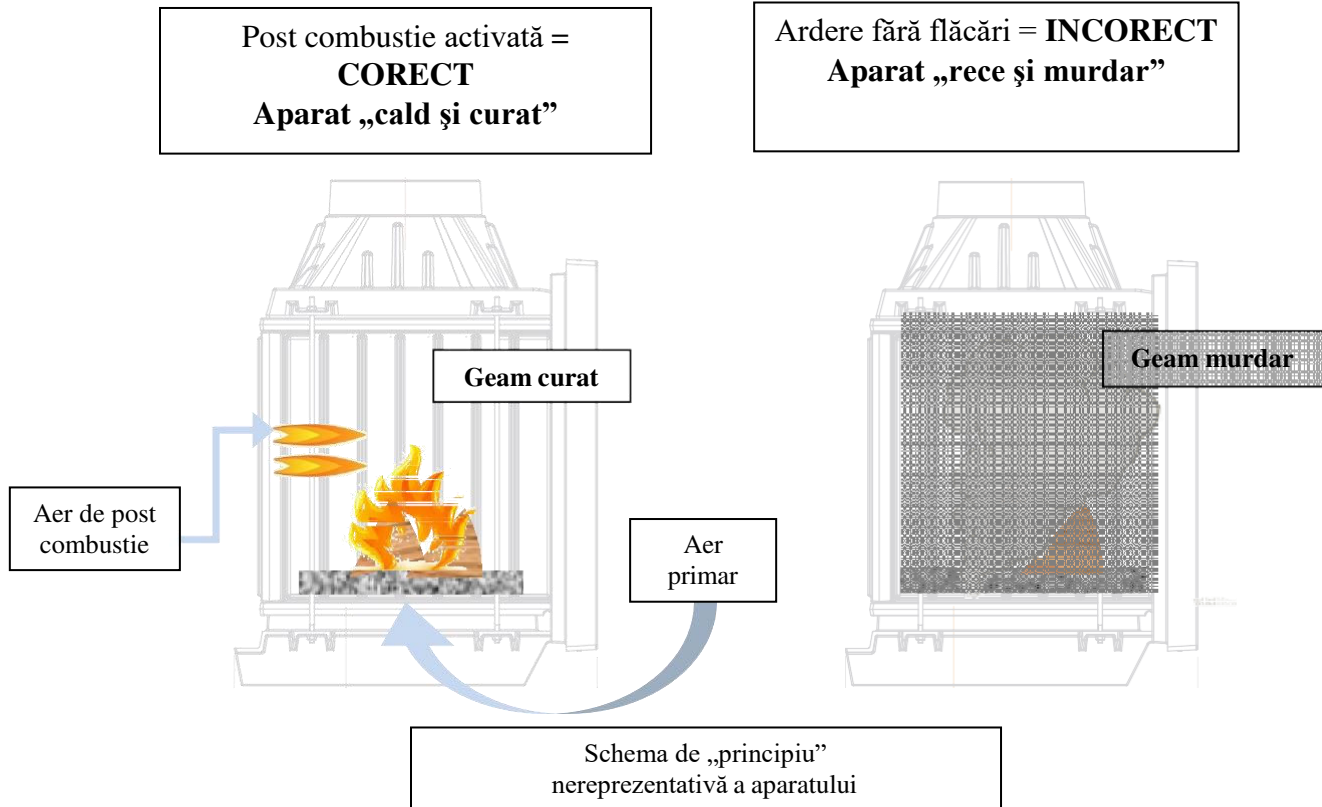
• Arderea prelungită de 3 ore

Se obține:

- Triplând încărcătura de lemn de la Putere nominală, constituită din 1 până la 2 bușteni de lemn de esență tare nedespicați, de diametru mare.
- cu un tiraj de 6 Pa.
- punând „reglajul ritmului de ardere” pe poziția „Ardere prelungită”, după ce ați asigurat și menținut aprinderea încărcăturii.
- punând clapeta de racord în poziția „închisă”.
- lăsând arderea să continue până la obținerea unui pat de jar redus, destinat să asigure aprinderea unei încărcături de reaprindere.

Acest mod de funcționare permite obținerea atât a unei puteri reduse, cât și a unei autonomii de 3 ore fără reîncărcare.

Indiferent de modul de funcționare dorit (Putere nominală sau Ardere prelungită), asigurați-vă că fiecare încărcătură de lemn se aprinde imediat după introducerea în aparat și că focul se menține aprins. În caz contrar, re deschideți câteva clipe „registru de reglaj al ritmului de ardere” pe poziția „aprindere”, până când focul se întetește satisfăcător:
În faza de ardere a fracțiunii volatile a lemnului, este absolut necesar să evitați funcționarea cu focul neîntețit, în caz contrar se ancrasează semnificativ aparatul și coșul de fum și se degajă în atmosferă efluenți nocivi pentru mediu și sănătate.



Elemente de reglare:

Utilizați sistematic mânerul „mână rece” furnizat împreună cu aparatul, pentru a manipula elementele de reglare, care pot fi foarte fierbinți.

- **Registru de reglare a ritmului de ardere:** Situat pe fațada cenușarului, acest registru se utilizează pentru a regla ritmul de ardere al aparatului între „Putere nominală” (registru întredeschis) și „ardere prelungită” (registru închis).
- **Registru de aprindere:** Acționarea registrului de reglare a ritmului de ardere dincolo de poziția „ritm normal” permite obținerea unui supliment de aer pentru aprindere. Această poziție este rezervată operațiunilor de aprindere și de reaprindere și nu trebuie să fie menținută mai mult de 30 de minute, altfel riscați să deteriorați aparatul și mediul din jurul acestuia. Aparatul trebuie să rămână sub supraveghere pe toată durata de utilizare a acestei poziții.
- **Clapeta de racord:** Comanda acesteia este situată deasupra ușii. Aceasta este întotdeauna închisă, mai puțin în caz de tiraj slab. **Trebuie să o deschideți întotdeauna înainte de a deschide ușa focarului (risc de refulare).**

SFATURI DE ÎNTREȚINERE

După o perioadă lungă de neutilizare, verificați absența astupării coșului înainte de reaprindere.

Cu ocazia operațiunilor de curățare a coșului, dispuneți verificarea întregului aparat de către un tehnician competent care:

- va curăța complet aparatul, va verifica îmbinările diferitelor piese și poziția deflectorului, acesta fiind înclinat sprijinit în partea de sus pe camera de fum și menținut în partea de jos pe fund.
- dacă va fi necesar, va efectua schimbarea componentelor uzate (în special garnitura ușii)

SIGURANȚA

- În timpul funcționării, toate suprafețele aparatului sunt fierbinți: Atenție la arsuri!! Evitați să instalați soba într-un loc în care se circulă mult.
- În cazul în care izbucnește un incendiu în coș, mai întâi închideți ușa de reîncărcare, apoi intrările de aer primară și secundară, apoi comunicați imediat cu autoritățile locale de combatere a incendiilor (112).
- Nu puneți niciodată în aparat cantități de lemn mai mari decât cele indicate în „sfaturi de utilizare” (adică mai puțin de jumătate din înălțimea camerei de ardere). Este interzis să utilizați aparatul ca incinerator.
- Este interzis să utilizați combustibili nerecomandați și neadecvați pentru aparat, inclusiv combustibili lichizi.
- Camera de ardere trebuie să rămână întotdeauna închisă, mai puțin când băgați lemne în ea. Nu supraîncărcați aparatul.

Funcționarea, bransamentul și accesul la ventilatoarele 119 x 119 x 38**Alegerea modului de ventilare:**

- **POZIȚIA 0: Oprire sau funcționare automată**
 - În cazul în care nu utilizați focarul încorporabil, suflanta este oprită.
 - În timpul utilizării focarului încorporabil:
 - creșterea temperaturii din jurul ventilatoarelor declanșează automat punerea în funcțiune a acestora.
 - Scăderea temperaturii duce la oprirea automată a ventilatoarelor (timpul de funcționare în modul automat este variabil în funcție de intensitatea focului).
- **POZIȚIA 1: Debit mic, viteză redusă a ventilatoarelor.**
 - Un suflu ușor de aer cald asigură în continuu o încălzire confortabilă a camerei.
- **POZIȚIA 2: Debit mare, viteză maximă a ventilatoarelor.**
 - Un suflu maxim care permite încălzirea rapidă a camerei.
- **NOTĂ: În poziția 1 și 2 nu există oprire automată, nici chiar dacă focul este stins, ventilatoarele continuă să funcționeze.**

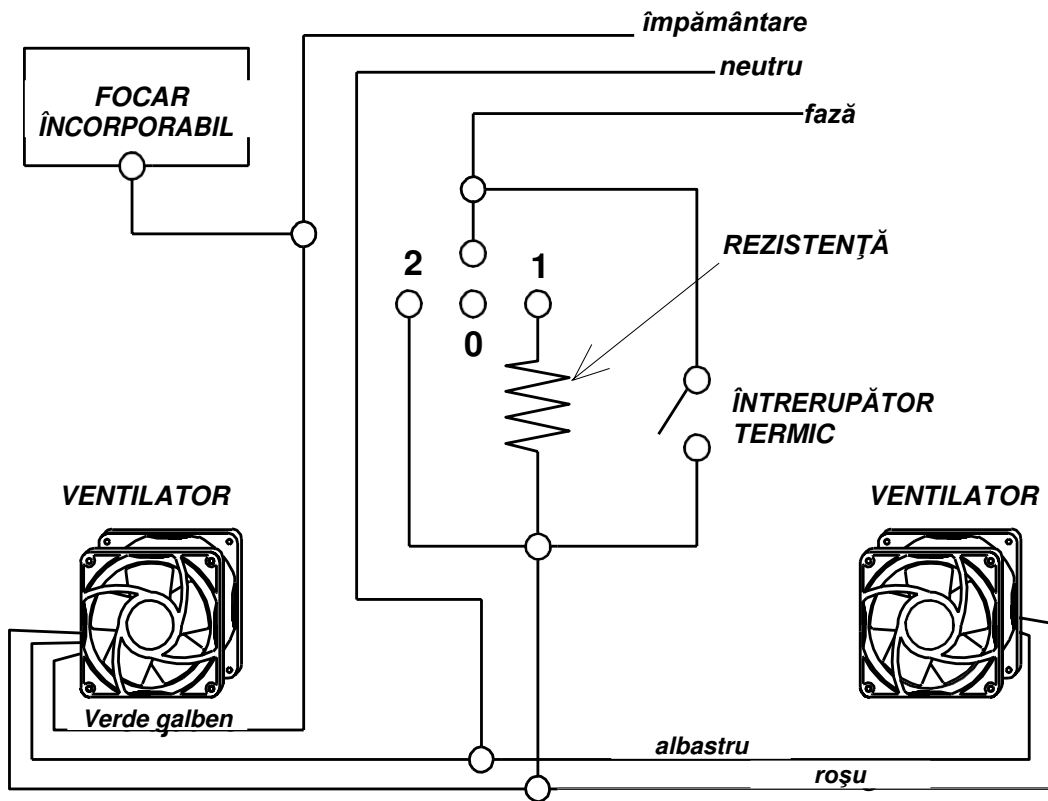
Operațiuni și informații rezervate profesionistului calificat**Branșamentul electric:**

- Aparatul se livrează cu un cablu rezistent la temperatură înaltă, datorită utilizării sale în zone foarte fierbinți.
- Este obligatoriu:
 - Să păstrați acest tip de cablu în această zonă.
 - Să efectuați bransamentul la rețea pentru a asigura punerea în funcțiune a ventilatoarelor care răcesc și evită degradarea aparatului și, în special, a componentelor electrice.
- Să legați cablul la rețea bransându-l obligatoriu la împământarea rețelei dumneavoastră electrice. Branșament la rețea 230 V, 50 Hz.
- În cazul în care cablul de alimentare este deteriorat, acesta trebuie înlocuit de către fabricant, serviciul acestuia post-vânzare sau o persoană cu calificare similară, pentru a evita orice pericol. Acesta trebuie înlocuit cu un cablu sau un ansamblu special având caracteristici de temperatură adecvate disponibil la fabricant sau la serviciul său post-vânzare.
- Ventilatoarele sunt vizibile prin grătare situate de o parte și de alta a cenușarului, luați măsuri de precauție la nivelul acestei zone (evitați stropirea cu apă, nu introduceți obiecte prin orificiile grătarelor).
- Ventilator omologat CSA-UD-VDE. Putere absorbită unitară, 19 W. Debit în aer liber 160 m³/h pe ventilator

Accesul la ventilatoare:

Se efectuează în interiorul aparatului. Acestea sunt protejate de 2 capace de fontă.

- **Procedați în modul următor**
 - Debransați instalația electrică și aveți grijă ca aceasta să nu fie rebransată pe durata întregii operațiuni.
 - Îndepărtați protecția de ușa care ascunde la fiecare extremitate un șurub de inox, care fixează capacul
 - Îndepărtați cele 2 șuruburi cu ajutorul unei chei imbus de 5
 - Loviți ușor cu ciocanul la baza capacului pentru a-l dezlipi
 - Ridicați capacul și eliberați-l din locașul său
 - Scoateți ventilatorul din stânga, ridicându-l vertical
 - Pentru a extrage ventilatorul din dreapta (în spatele căruia se află aparatura electrică) înclinați-l spre fundul focarului încorporabil, ridicându-l
 - Debransați cele 2 ventilatoare și întrerupătorul, având grijă să marcați cu repere conductorii
- **Pentru remontare**
 - Respectați schema de bransare electrică
 - Curățați capacele și flanșa de urmele de mastic refractar lipite
 - Aplicați pastă refractară pe flanșă și capace pentru a asigura o etanșeitate perfectă.

SCHEMA ELECTRICĂ

Regulamentul delegat (UE) 2015/1186, Anexa IV - FIȘA PRODUSULUI

Marca Comercială.	INVICTA
Referință.	P967144
Clasa de eficiență energetică.	A
Puterea termică directă.	10 kW
Puterea termică indirectă.	-- kW
Indicele de eficiență energetică (IEE).	100
Randamentul energetic util la putere termică nominală.	77,0%
Măsuri de precauție specifice care trebuie luate la montarea, instalarea sau întreținerea dispozitivului de încălzire locală.	<ul style="list-style-type: none">• Montarea, instalarea și întreținerea trebuie să fie realizate de către un profesionist calificat.• Respectați distanțele de siguranță preconizate.• Pentru a asigura funcționarea convenabilă a aparatului, instalația trebuie să aibă:<ul style="list-style-type: none">· O alimentare cu aer proaspăt pentru combustie.· O evacuare a produșilor de combustie.• Aparatul și instalația trebuie să fie întreținute regulat.• Toate suprafețele aparatului sunt fierbinți: Atenție la arsuri!!!<ul style="list-style-type: none">· Dacă este necesar, instalați o protecție în jurul aparatului pentru a împiedica orice contact.• Utilizați doar combustibilul recomandat.• Citiți cu atenție manualele de instrucțiuni furnizate împreună cu produsul.