

*Poêle à bois*  
**AARON**

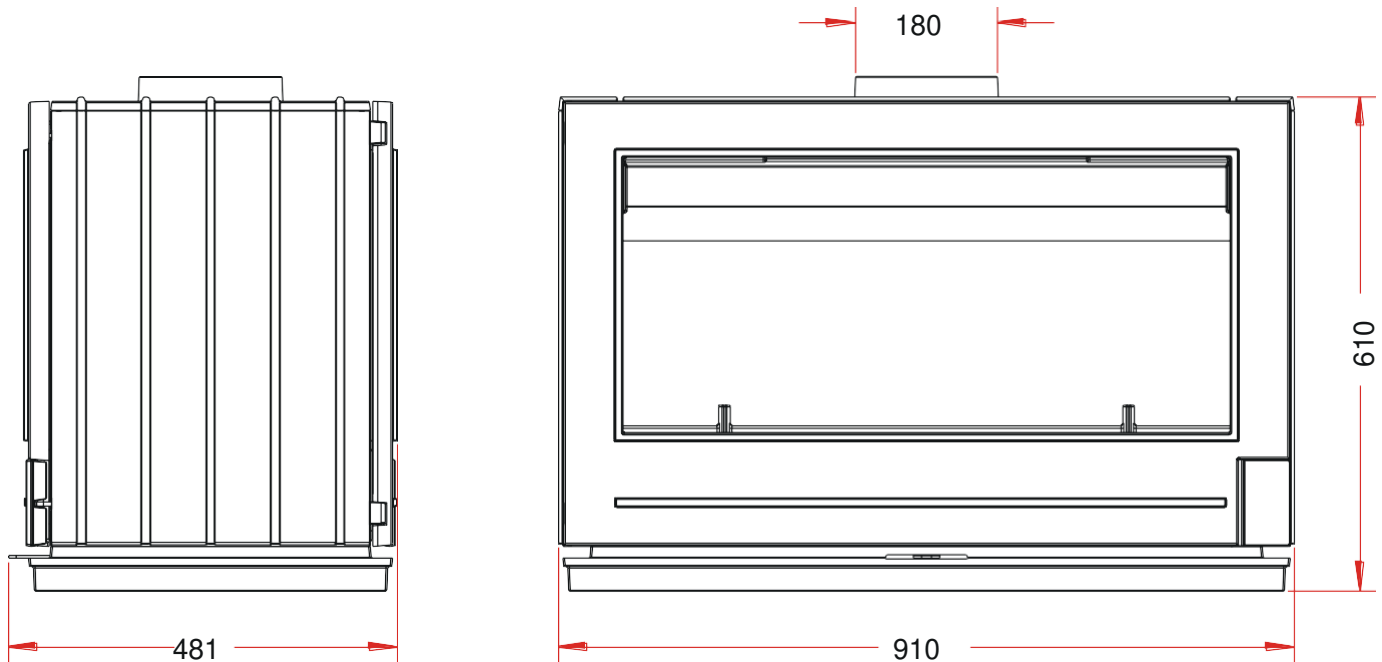
*Référence P912904*

## Notice particulière d'utilisation et d'installation

Consulter attentivement ce complément **notice particulière** ainsi que la **notice générale** également livrée avec l'appareil

### Caractéristiques et performances en fonctionnement intermittent, suivant EN 13240 :

Puissance nominale	12 kW
Rendement	76 %
Taux de CO%	0.09 %
Classement Flamme verte	★★★★★★
Concentration de poussières rejetées à 13% d'O <sub>2</sub>	30 mg/Nm <sup>3</sup>
T° fumées	348 °C
Mode de fonctionnement	Intermittent
Combustible recommandé	Bois / bûches de 50 cm
Débit massique des fumées	10,7 g/s
<b>Protection du sol :</b> voir page 3. Distance latérale minimale à respecter par rapport aux matériaux <b>combustibles</b> adjacents : 60 cm Si les parois avoisinantes sont en matériaux incombustible et ne se dégradent pas sous l'action de la chaleur (la température du mur pouvant atteindre 200 °C), ces dimensions peuvent être réduites à 15 cm.	



### Caractéristiques de construction :

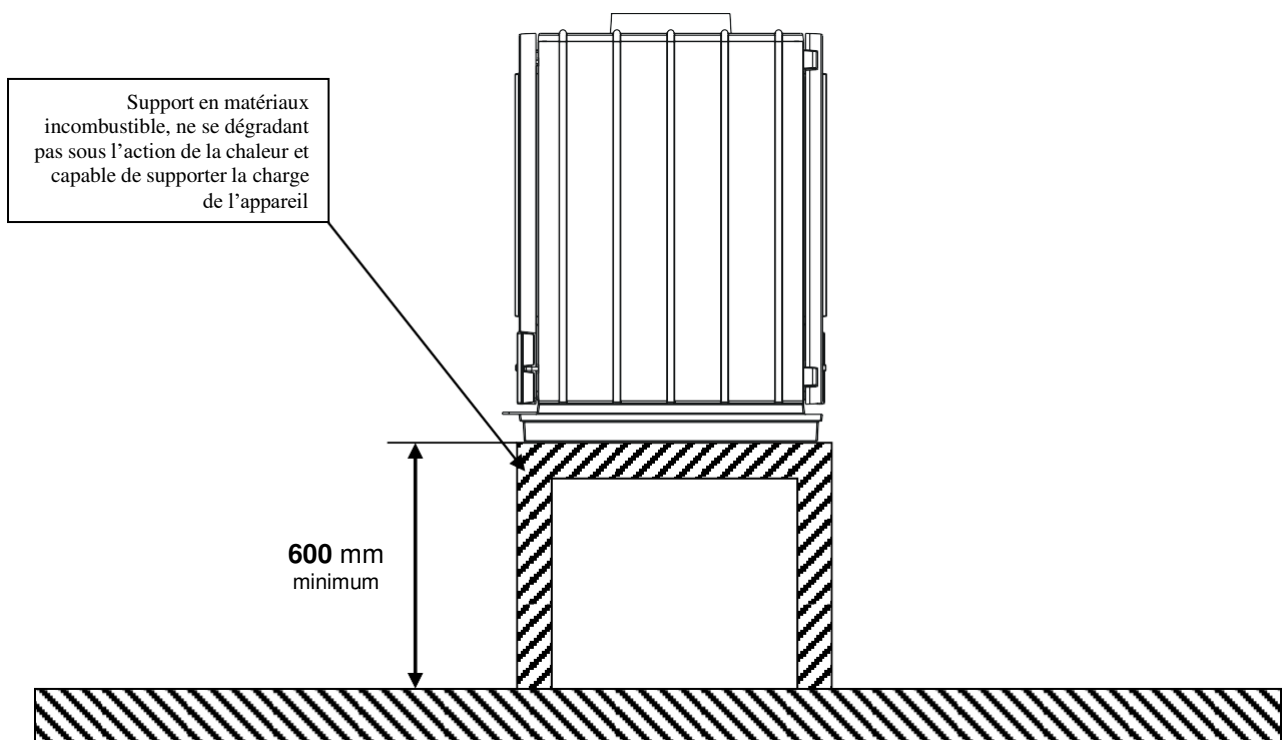
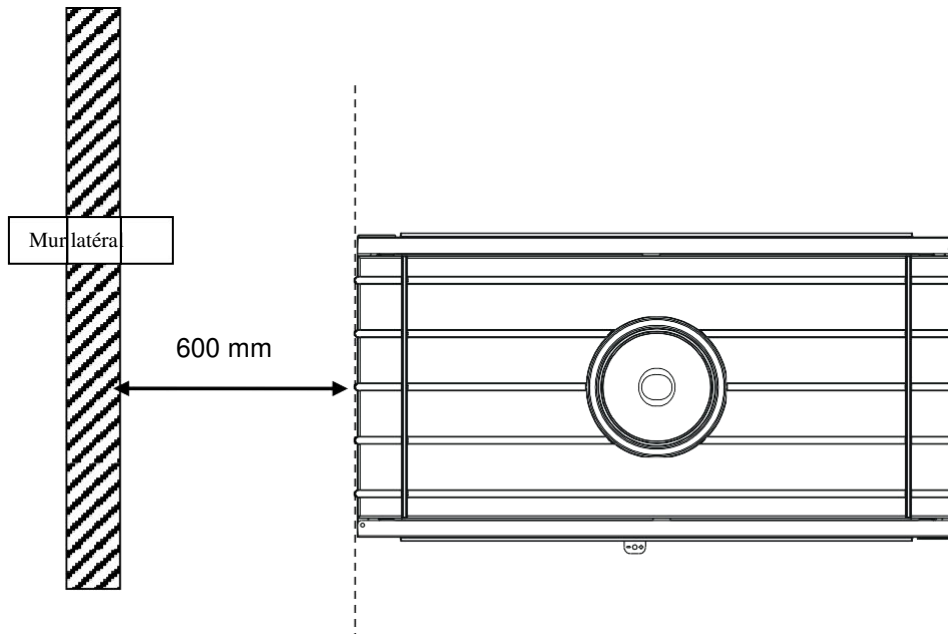
Masse de l'appareil	185 kg		
Raccordement au conduit de fumée par la buse située sur le dessus de l'appareil	Diamètre : 180 mm		
Encombrement	h 635 mm	lg 910 mm	prof 481 mm
Dimensions de la porte	h 550 mm		lg 900 mm
Dimensions de la vitre	h 356 mm		lg 763 mm
Plaque signalétique	Gravée sous le cendrier		

**INSTRUCTION POUR L'INSTALLATION DE L'APPAREIL.**

Pour limiter l'échauffement des parois voisines du poêle à 65K (K = degrés Celsius au dessus de la température ambiante), il est nécessaire de respecter les distances minimales indiquées sur le schéma ci-dessous.

Si les parois avoisinantes sont en matériaux incombustible et ne se dégradent pas sous l'action de la chaleur (la température du mur pouvant atteindre 200 °C), ces dimensions peuvent être réduites à 150 mm.

VUE DE DESSUS DE L'INSTALLATION DU POELE





DECLARATION SUIVANT REGLEMENT (UE) 2015/1185 DE LA COMMISSION du 24 avril 2015 et SUIVANT REGLEMENT DELEGUE (UE) 2015/1186 DE LA COMMISSION du 24 avril 2015

### Exigences d'informations applicables aux dispositifs de chauffage décentralisés à combustible solide

Référence du modèle:	P912904
Modèle/désignation:	Poêle AARON
Marque:	INVICTA
Fonction de chauffage indirect:	non
Puissance thermique directe:	12,0 kW
Puissance thermique indirecte:	0,0 kW

Combustible:	Combustible de référence:	Autre(s) Combustible(s) admissible(s)	$\eta_s$ % (*)	Emissions dues au chauffage des locaux à la puissance thermique nominale (*)				Emissions dues au chauffage des locaux à la puissance thermique minimale (*)			
				P	COG	CO	NO <sub>x</sub>	P	COG	CO	NO <sub>x</sub>
				mg/Nm <sup>3</sup> (13 % O <sub>2</sub> )				mg/Nm <sup>3</sup> (13 % O <sub>2</sub> )			
Bûches de bois ayant un taux d'humidité ≤ 25 %	oui	non	66	30	120	1125	160	-	-	-	-

### Caractéristiques pour une utilisation avec le combustible de référence uniquement

#### Puissance Thermique

Puissance thermique nominale:	$P_{nom}$	12,0	kW
Puissance thermique minimale (indicative):	$P_{min}$	n.d.	kW

#### Rendement utile (PCI brut)

Rendement utile à la puissance thermique nominale:	$\eta_{th,nom}$	76,0	%
Rendement utile à la puissance thermique minimale (indicatif):	$\eta_{th,min}$	n.d.	%

#### Consommation d'électricité auxiliaire

A la puissance nominale:	$e_{l,max}$	-	kW
A la puissance minimale:	$e_{l,min}$	-	kW
En mode veille:	$e_{l,SB}$	-	kW

#### Puissance requise par la veilleuse permanente

Puissance requise par la veilleuse:	$P_{pilot}$	n.d.	kW
-------------------------------------	-------------	------	----

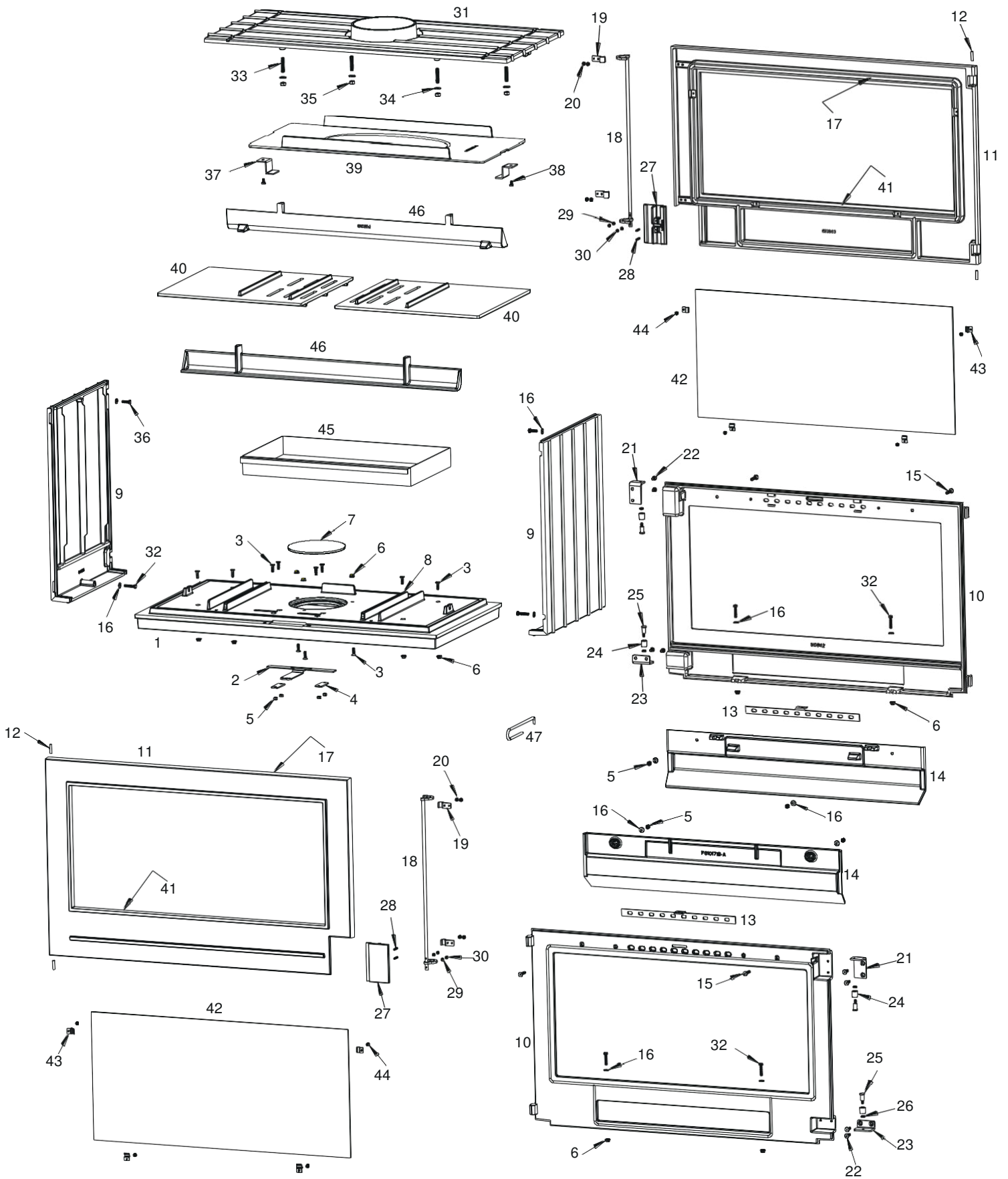
Type de contrôle de la puissance/de la température de la pièce F(2):	Contrôle de la puissance thermique à un palier, pas de contrôle de la température de la pièce	0%
Autres options de contrôle F(3):	Non applicable	0%

Classe d'efficacité énergétique:	A
Indice d'efficacité énergétique (IEE):	100

<b>Coordonnées de contact :</b>		<b>Date:</b>	<b>Signataire:</b>
INVICTA GROUP	Tél. +33 (0) 3 24 27 71 71	20/10/2022	Benjamin Pernelet
Zone industrielle La Gravette	invicta.fr		Le Technicien Laboratoire 
08350 - DONCHERY   France	contact@invicta-group.fr		

(\*)  $\eta_s$  = efficacité énergétique saisonnière, P = particules, COG = composés organiques gazeux, CO = monoxyde de carbone, NO<sub>x</sub> = oxydes d'azote

FR



<b>Rep</b>	<b>Nbr</b>	<b>Désignation</b>	<b>Référence</b>
1	1	Embase	F610855B
2	1	Registre de réglage d'air primaire	AT610216A
3	11	Vis tête fraisée de 6x20	AV8636200
4	2	Bride de Registre	AT610112A
5	8	Ecrou de 6	AV7100060
6	11	Ecrou à embase de 6	AV7220060
7	1	Tampon	F610590B
8	2	Joint Ø5 longueur 0.320 mètre	AI303005
9	2	Côté	F610856U
10	2	Façade	F610842U-B
11	2	Porte	F610843U
12	4	Goupille cannelée Ø6x50	AV6306500
13	2	Registre de réglage d'air secondaire	AT610184A
14	2	Guide d'air	F610171B-A
15	4	Vis tête fraisée de 6x30	AV8636300
16	12	Rondelle de 6	AV4100060
17	2	Joint de porte Ø8 longueur 3,06 mètre	AI303008
18	2	Axe de fermeture	AS610159A
19	4	Bride pour axe de fermeture	AT610172B
20	8	Vis tête cylindrique de 4x8	AV8644080
21	2	Equerre d'excentrique haute	AT610174A
22	8	Vis tête fraisée de 6x12	AV8636120
23	2	Equerre d'excentrique basse	AT610146A
24	4	Bague d'excentrique	AS610306B
25	4	Axe excentrique	AS610307A
26	4	Ecrou bas de 6	AV7130060
27	2	Poignée de porte	F610854T
28	4	Vis sans tête de 4x20 Inox	AV8704206
29	4	Rondelle éventail de 4 Inox	AV4190046
30	4	Ecrou bas de 4 Inox	AV7130046
31	1	Dessus	F610857U-B
32	6	Vis tête hexagonale de 6x30	AV8406300
33	4	Vis sans tête de 8x40	AV8708400
34	4	Rondelle de 8	AV4100080
35	4	Ecrou de 8	AV7100080
36	2	Vis tête hexagonale de 6x20	AV8406200
37	2	Support de deflecteur	AT610219A
38	2	Vis tête hexagonale de 6x10	AV8406100
39	1	Défecteur	F610818B-A
40	2	Demi grille	F610858B-B
41	2	Joint de vitre de 7x3 longueur 2.224 mètre	AI010080
42	2	Vitre	AX606128A
43	8	Attache de vitre	AS700180A
44	8	Vis tête cylindrique de 4x6	AV8644067
45	1	Tiroir cendrier	AT610101A
46	2	Chenet	F610852B
47	2	Crochet d'ouverture de porte	AS800255

## TRES IMPORTANT

En complément de ce document, consulter attentivement la « NOTICE D'INSTALLATION ET D'UTILISATION POUR POÊLES A BOIS » fournie avec l'appareil.

## CONSEILS D'INSTALLATION

La dépression dans le conduit de fumées doit être comprise entre **6 et 12 Pascals**. Cette mesure est vérifiable en chauffe à l'aide d'un manomètre. **Un modérateur de tirage est nécessaire dans presque tous les cas pour réguler le tirage aux valeurs préconisées.**

## CONSEILS D'UTILISATION

**Utiliser uniquement les combustibles recommandés** : Bois sec (Humidité inférieure à 20 %) d'un minimum de 2 ans de coupe (Hêtre, Charme ), 5 ans pour le Chêne – le sapin et les résineux sont interdits).

Le tiroir cendrier doit toujours rester dans l'appareil sauf lors du décentrage. Pour ouvrir et fermer la porte, utiliser le gant anti-chaleur Il peut être nécessaire d'arrêter l'extracteur de la ventilation mécanique pour éviter le refoulement des fumées dans la pièce lors de l'ouverture de la porte.

### **Première mise en service.**

Pendant les premières utilisations de l'appareil une odeur de peinture va se dégager de l'appareil : aérer la pièce pour limiter ce désagrément ou effectuer, avant l'installation, une première chauffe à l'extérieur de la maison.

Il est recommandé, pendant les premières heures de mise en service, de faire un feu modéré afin de permettre une dilatation normale de l'ensemble de l'appareil.

### **Allumage :**

Placer sur la grille du papier froissé (ou 1 à 2 morceaux d'allume feu) et environs 3 kg de petit bois sec (des petites branches bien sèches ou du bois fendu finement). Enflammer la charge d'allumage, fermer la porte de l'appareil et ouvrir entièrement l'arrivée d'air. Lorsque le bois est bien enflammé, vous pouvez charger votre appareil et commencer à réduire l'arrivée d'air en s'assurant :

- Que la réduction d'air n'éteigne pas les flammes. Si c'est le cas rouvrir en peu plus longtemps l'arrivée d'air.
- Que l'embrasement de la charge ne devienne pas trop intense (avec des flammes atteignant majoritairement le haut de la chambre de combustion). Si c'est le cas réduire l'arrivée d'air.

Il est possible de laisser la porte entre-ouverte pour faciliter cette phase d'allumage, mais en maintenant toujours l'appareil sous surveillance.

### **Fonctionnement à « Puissance nominale » et « combustion prolongée » :**

Le fonctionnement à « Puissance nominale » nécessite un rechargement toutes les 30 à 45 minutes avec de petites quantités de bois. Il faut privilégier ce mode de fonctionnement particulièrement performant et respectueux de l'environnement.

L'appareil peut également assurer un fonctionnement en « combustion prolongée » quand une puissance réduite et une autonomie importante sont recherchées.

#### ▪ **Puissance nominale :**

Elle est obtenue :

- avec une charge de bois de 3 kg, sous forme de 2 demies bûches de bois dur.
- avec un tirage de 12Pa
- charge renouvelée toutes les 30 à 45 minutes sur un lit de braises d'environ 3 cm
- en mettant le réglage d'allure en position « Puissance nominale ».

Une baisse d'activité peut se produire à cause d'une évolution défavorable de la combustion, d'une géométrie inadaptée des bûches, de l'utilisation d'un bois dur ou humide. Ces phénomènes de ralentissement, qui ne sont ni exceptionnels ni totalement prévisibles, se traduisent par la diminution du rideau de flamme (le combustible forme une voûte et n'est plus en contact avec la braise), la diminution progressive de la réserve de braise et le refroidissement du foyer. Ils s'accompagnent d'une chute de puissance et d'une baisse des performances.

Pour l'éviter : ouvrir la porte du foyer avec précaution , **réorganiser la charge sur le lit de braise en procédant par piquage et déplacement du combustible avec un tisonnier en prenant garde de ne pas faire chuter de braise hors du foyer** , puis refermer la porte. L'activité reprend immédiatement après la fermeture de porte.

#### ▪ **Combustion prolongée**

Elle est obtenue :

- En triplant la charge de bois de la Puissance nominale (voir ci-dessus), constituée de 1 à 2 bûches de bois dur non fendue de grand diamètre.
- avec un tirage de 6 Pa.
- en mettant le « réglage d'allure » en position « Combustion prolongée », après avoir assuré et maintenu l'allumage de la charge.
- en laissant se poursuivre la combustion jusqu'à obtention d'un lit de braise réduit, destiné à assurer l'allumage d'une charge de reprise.

Ce mode de fonctionnement permet à la fois d'obtenir une puissance réduite et une autonomie de 8 heures sans rechargement.

• **Organes de réglages :**

Utiliser systématiquement le gant anti-chaueur fournie avec l'appareil pour manipuler les organes de réglages qui peuvent être très chauds.

- **Registre de réglage d'allure** : Situé en façade du cendrier, ce registre est utilisé pour moduler l'allure de l'appareil entre « Puissance nominale » (registre ouvert de 30%) et « Combustion prolongée » (registre fermé).
- **Registre d'allumage** : Ouvrir le registre de réglage d'allure au maximum permet d'obtenir un supplément d'air pour l'allumage. Cette position est réservée aux opérations d'allumage et de reprise et ne doit pas être maintenue plus de 30 minutes sous peine de dommages sur l'appareil et son environnement. L'appareil doit rester sous surveillance pendant toute la durée d'utilisation de cette position.
- **Registres d'air secondaire** : Situés au-dessus des 2 portes, ces 2 registres doivent rester ouverts environs à 1 tiers de leur course pour obtenir un fonctionnement performant et une combustion propre. L'action de fermeture de ces registres n'est justifiée que si les tirages sont plus élevés que ceux qui sont recommandés. Dans ce cas, ces registres peuvent être partiellement refermés pour obtenir un fonctionnement satisfaisant. Une fois cette adaptation effectuée, ne plus agir sur ces registres d'air secondaire, et utiliser exclusivement le registre de réglage d'allure pour faire varier la puissance de l'appareil.

Information pour le recyclage/la fin de vie du produit :

Veuillez-vous munir des pages « Eclaté » et « Nomenclature » afin de visualiser les numéros et les références des différentes pièces composants le produit.

Le tableau suivant répertorie les composants de l'appareil et les indications pour une séparation et un dépôt dans les filières de recyclage/valorisation appropriées suivant la réglementation en vigueur :

Référence de la pièce commençant par	A mettre avec les :
AS, AV, AT F	Métaux
AI, AX	Encombrants
AL	DEEE (Déchets d'Equipements Electriques et Electroniques)

Nota : De même, les déchets d'emballage (bois, carton, plastique) doivent être triés suivant les dispositions en application dans le pays.



<b>Règlement délégué (UE) 2015/1186, Annexe IV - FICHE PRODUIT</b> <i>Commission delegated regulation (EU) 2015/1186, Annex IV - Product fiche</i>	
<b>Marque Commerciale.</b> <i>Trade mark.</i>	INVICTA
<b>Référence.</b> <i>Identifiant.</i>	P912904
<b>Classe d'efficacité énergétique.</b> <i>Energy efficiency class.</i>	A
<b>Puissance thermique directe.</b> <i>Direct heat output.</i>	12 kW
<b>Puissance thermique indirecte.</b> <i>Indirect heat output.</i>	-- kW
<b>Indice d'efficacité énergétique (IEE).</b> <i>Energy Efficiency Index (EEI).</i>	99
<b>Rendement utile à la puissance thermique nominale.</b> <i>Useful efficiency at nominal heat output.</i>	76,0 %
<b>Précautions particulières qui doivent être prises lors du montage, de l'installation ou de l'entretien du dispositif de chauffage décentralisé.</b>	<ul style="list-style-type: none"> <li>• Le Montage, l'installation et l'entretien doivent être réalisés par un professionnel qualifié.</li> <li>• Respecter les distances de sécurité préconisées.</li> <li>• Pour assurer le fonctionnement convenable de l'appareil, l'installation doit avoir : <ul style="list-style-type: none"> <li>▪ Une alimentation en air frais dédié à la combustion.</li> <li>▪ Une évacuation des produits de combustion.</li> </ul> </li> <li>• L'appareil et l'installation doivent être entretenus régulièrement.</li> <li>• Toutes les surfaces de l'appareil sont chaudes : Attention aux brûlures !!! <ul style="list-style-type: none"> <li>▪ Si nécessaire, installer une protection autour de l'appareil pour empêcher tout contact.</li> </ul> </li> <li>• N'utiliser que le combustible recommandé.</li> <li>• Lire les manuels d'instructions fournis avec le produit.</li> </ul>
<b>Specific precautions that shall be taken when assembling, installing or maintaining the local space heater.</b>	<ul style="list-style-type: none"> <li>• The Assembly, the installation and the maintenance must be realized by a qualified professional.</li> <li>• Respect the recommended safe distances.</li> <li>• To Insure the proper functioning of the stove, the installation must have : <ul style="list-style-type: none"> <li>▪ The supply of fresh air necessary for the combustion.</li> <li>▪ The evacuation of combustion products.</li> </ul> </li> <li>• The stove and the installation must be periodic maintained.</li> <li>• All the surfaces of the stove are hot : Be careful to burns !!! <ul style="list-style-type: none"> <li>▪ If necessary, install a protection all around the stove to prevent any contact.</li> </ul> </li> <li>• Use only the fuels recommended.</li> <li>• Read the instructions manuals supplied with the stove.</li> </ul>