

***Poêle à bois***  
***ALMA***

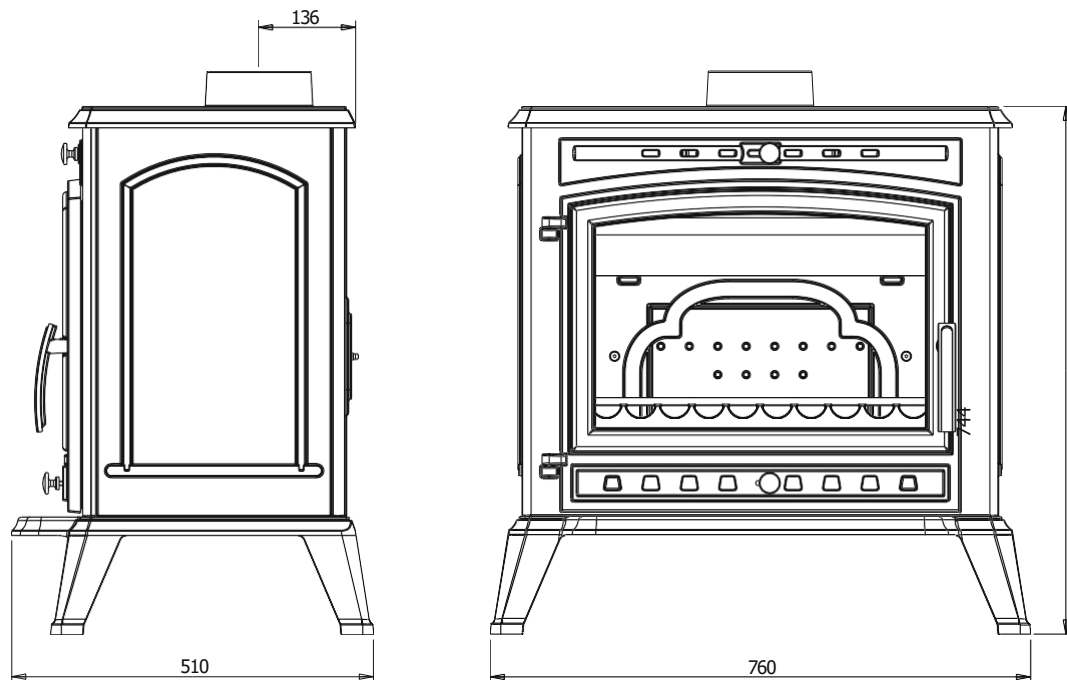
***Référence P912644***

## Notice particulière d'utilisation et d'installation

Consulter attentivement ce complément **notice particulière** ainsi que la **notice générale** également livrée avec l'appareil

### Caractéristiques et performances en fonctionnement intermittent, suivant EN 13240 :

Puissance nominale	12 kW
Rendement	77 %
Taux de CO%	0.10 %
Classement Flamme verte	★★★★★★
Concentration de poussières rejetées à 13% d'O <sub>2</sub>	40 mg/Nm <sup>3</sup>
T° fumées	367°C
Combustible recommandé	Bois / bûches de 33 cm <i>longueur maximale possible : 61 cm</i>
Débit massique des fumées	9.5 g/s
<b>Protection du sol</b> : placer l'appareil sur une dalle en béton de largeur 100 cm, longueur 100 cm, épaisseur 45mm recouverte d'une face réfléchissante côté appareil (plaque métallique type inox, ou face céramisée brillante), l'appareil étant placé au centre de cette dalle.  Distance minimale à respecter par rapport aux matériaux <u>combustibles</u> adjacents : 60 cm Si les parois adjacentes sont en matériaux <u>incombustible</u> et ne se dégradent pas sous l'action de la chaleur (la température du mur pouvant atteindre 200 °C), ces dimensions peuvent être réduites à 15 cm	
Combustion prolongée	8 heures



### Caractéristiques de construction :

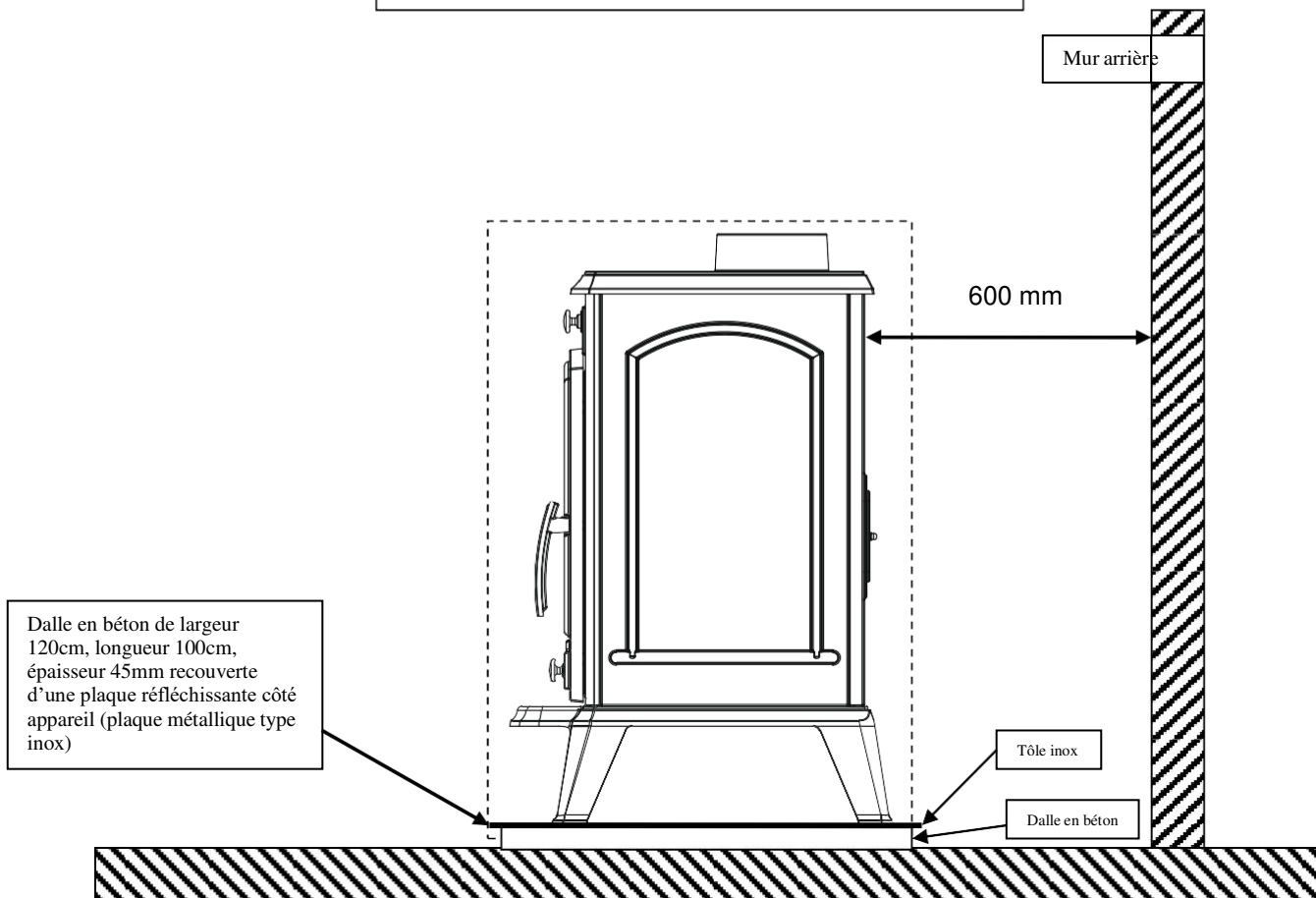
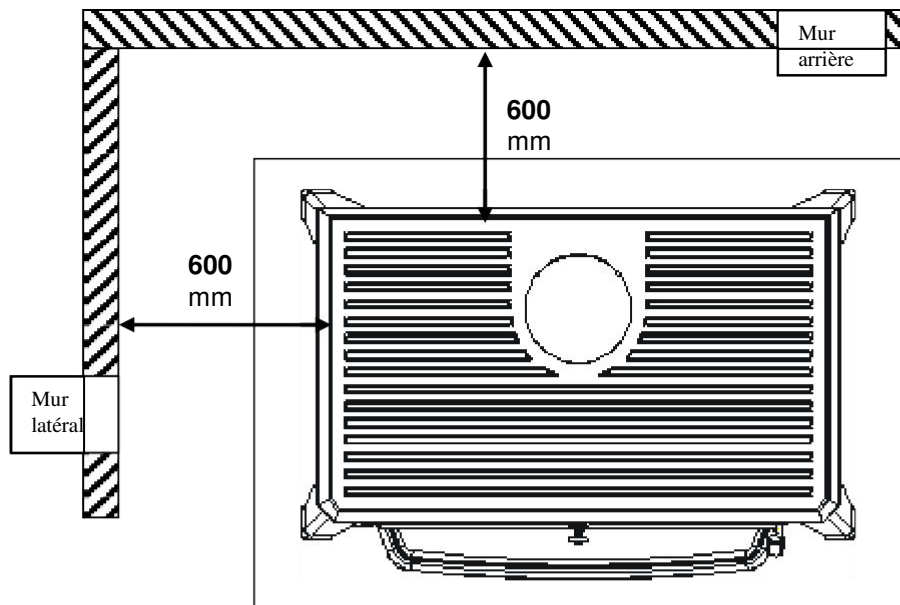
Masse de l'appareil	136 kg		
Chambre de combustion	Avec système de post combustion		
Raccordement au conduit de fumée par la buse située le dessus de l'appareil	diamètre 150 mm		
Encombrement	h 744 mm	lg 760 mm	prof 510 mm
Dimensions de la porte	h 470 mm		lg 564 mm
Vision du Feu	h 300 mm		lg 464 mm
Plaque signalétique	Gravée sous le cendrier		

## INSTRUCTION POUR L'INSTALLATION DE L'APPAREIL.

Pour limiter l'échauffement des parois voisines du poêle à 65K (K = degrés Celsius au-dessus de la température ambiante), il est nécessaire de respecter les distances minimales indiquées sur le schéma ci-dessous.

Si les parois avoisinantes sont en matériaux incombustible et ne se dégradent pas sous l'action de la chaleur (la température du mur pouvant atteindre 200 °C), ces dimensions peuvent être réduites à 150 mm

VUE DE L'INSTALLATION DU POELE





DECLARATION SUIVANT REGLEMENT (UE) 2015/1185 DE LA COMMISSION du 24 avril 2015 et SUIVANT REGLEMENT DELEGUE (UE) 2015/1186 DE LA COMMISSION du 24 avril 2015

### Exigences d'informations applicables aux dispositifs de chauffage décentralisés à combustible solide

Référence du modèle:	P912644
Modèle/désignation:	Poêle ALMA
Marque:	INVICTA
Fonction de chauffage indirect:	non
Puissance thermique directe:	12,0 kW
Puissance thermique indirecte:	0,0 kW

Combustible:	Combustible de référence:	Autre(s) Combustible(s) admissible(s)	$\eta_s$ % (*)	Emissions dues au chauffage des locaux à la puissance thermique nominale (*)				Emissions dues au chauffage des locaux à la puissance thermique minimale (*)			
				P	COG	CO	NO <sub>x</sub>	P	COG	CO	NO <sub>x</sub>
				mg/Nm <sup>3</sup> (13 % O <sub>2</sub> )				mg/Nm <sup>3</sup> (13 % O <sub>2</sub> )			
Bûches de bois ayant un taux d'humidité ≤ 25 %	oui	non	67	40	75	1250	120	-	-	-	-

### Caractéristiques pour une utilisation avec le combustible de référence uniquement

#### Puissance Thermique

Puissance thermique nominale:	$P_{nom}$	12,0	kW
Puissance thermique minimale (indicative):	$P_{min}$	n.d.	kW

#### Rendement utile (PCI brut)

Rendement utile à la puissance thermique nominale:	$\eta_{th,nom}$	77,0	%
Rendement utile à la puissance thermique minimale (indicatif):	$\eta_{th,min}$	n.d.	%

#### Consommation d'électricité auxiliaire


A la puissance nominale:	$e_{l,max}$	-	kW
A la puissance minimale:	$e_{l,min}$	-	kW
En mode veille:	$e_{l,SB}$	-	kW

#### Puissance requise par la veilleuse permanente

Puissance requise par la veilleuse:	$P_{pilot}$	n.d.	kW
-------------------------------------	-------------	------	----

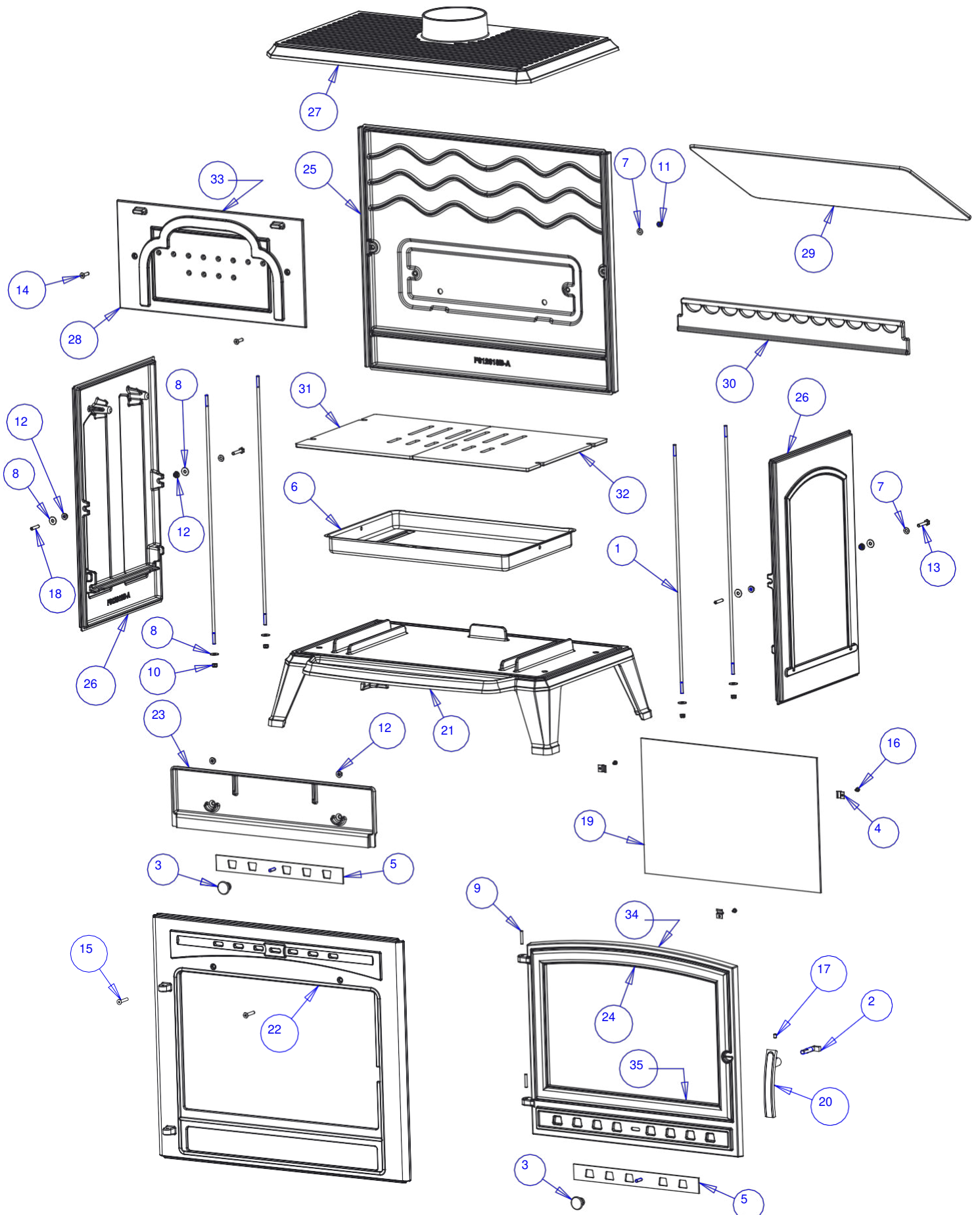
Type de contrôle de la puissance/de la température de la pièce F(2):	Contrôle de la puissance thermique à un palier, pas de contrôle de la température de la pièce	0%
Autres options de contrôle F(3):	Non applicable	0%

Classe d'efficacité énergétique:	A
Indice d'efficacité énergétique (IEE):	102

Coordonnées de contact :		Date:	Signataire:
INVICTA GROUP	Tél. +33 (0) 3 24 27 71 71	02/12/2021	M. Xavier Delaire
Zone industrielle La Gravette	invicta.fr		Responsable Laboratoire
08350 - DONCHERY   France	contact@invicta-group.fr		

(\*)  $\eta_s$  = efficacité énergétique saisonnière, P = particules, COG = composés organiques gazeux, CO = monoxyde de carbone, NO<sub>x</sub> = oxydes d'azote

FR



Rep	Nbr	Désignation	Référence
1	4	TIRANT	AS610116
2	1	MENTONNET	AS610199
3	2	BOUTON	AS610302
4	3	CLAMS	AS700180
5	2	REGISTRE AIR	AT610155
6	1	CENDRIER	AT620366
7	4	RONDELLE M M06 BRUT	AV4100060
8	8	RONDELLE L M6 BRUT	AV4110060
9	2	GOUPILLE CANNELEE 5X30	AV6305300
10	4	ECROU FREIN M6	AV7040060
11	2	ECROU BORGNE M6 BRUT	AV7140060
12	6	ECROU EMBASE M6 BRUT	AV7220060
13	2	VIS TH M6X35 BRUT	AV8406350
14	2	VIS FHC M6X25 INOX	AV8636256
15	2	VIS FHC M6X35 BRUT	AV8636350
16	3	VIS TCPZ M4X6 ZN	AV8644067
17	1	VIS GOUJON 6X8	AV8706080
18	2	VIS GOUJON 6X30	AV8706300
19	1	VITRE	AX912644
20	1	POIGNEE	F610185
21	1	SOCLE	F612614
22	1	FACADE	F612615
23	1	GUIDE-AIR	F612616
24	1	PORTE	F612617
25	1	FOND	F612618B-B
26	2	COTE	F612619B-B
27	1	DESSUS	F612620
28	1	TAQUE	F612621B-C
29	1	DEFLECTEUR	F612622
30	1	CHENET	F612623
31	1	GRILLE-GAUCHE	F612624
32	1	GRILLE-DROITE	F612625
33	1,20 m	JOINT TAQUE Ø8 mm	AI303008
34	2,50 m	JOINT FACADE PORTE Ø8 mm	AI303008
35	1,60 m	JOINT VITRAGE 7x3	AI010080

## TRES IMPORTANT

En complément de ce document, consulter attentivement la « NOTICE D'INSTALLATION ET D'UTILISATION POUR POÊLES A BOIS » fournie avec l'appareil.

## CONSEILS D'INSTALLATION

La dépression dans le conduit de fumées doit être comprise entre **6 et 12 Pascals**. Cette mesure est vérifiable en chauffe à l'aide d'un manomètre. **Un modérateur de tirage est nécessaire dans presque tous les cas pour réguler le tirage aux valeurs préconisées.**

## CONSEILS D'UTILISATION

**Utiliser uniquement les combustibles recommandés** : Bois sec (Humidité inférieure à 20 %) d'un minimum de 2 ans de coupe (Hêtre, Charme, 5 ans pour le Chêne – le sapin et les résineux sont interdits).

Le tiroir cendrier doit toujours rester dans l'appareil sauf lors du décrochage. Pour ouvrir et fermer la porte, utiliser le gant anti-chaaleur Il peut être nécessaire d'arrêter l'extracteur de la ventilation mécanique pour éviter le refoulement des fumées dans la pièce lors de l'ouverture de la porte.

### Première mise en service.

Pendant les premières utilisations de l'appareil une odeur de peinture va se dégager de l'appareil : aérer la pièce pour limiter ce désagrément ou effectuer, avant l'installation, une première chauffe à l'extérieur de la maison.

Il est recommandé, pendant les premières heures de mise en service, de faire un feu modéré afin de permettre une dilatation normale de l'ensemble de l'appareil.

### Allumage :

Placer sur la grille du papier froissé (ou 1 à 2 morceaux d'allume feu) et environs 3 kg de petit bois sec (des petites branches bien sèches ou du bois fendu finement). Enflammer la charge d'allumage, fermer la porte de l'appareil et ouvrir entièrement l'arrivée d'air. Lorsque le bois est bien enflammé, vous pouvez charger votre appareil et commencer à réduire l'arrivée d'air en s'assurant :

- Que la réduction d'air n'éteigne pas les flammes. Si c'est le cas rouvrir en peu plus longtemps l'arrivée d'air.
- Que l'embrasement de la charge ne devienne pas trop intense (avec des flammes atteignant majoritairement le haut de la chambre de combustion). Si c'est le cas réduire l'arrivée d'air.

Il est possible de laisser la porte entre-ouverte pour faciliter cette phase d'allumage, mais en maintenant toujours l'appareil sous surveillance.

### Fonctionnement à « Puissance nominale » et « combustion prolongée » :

Le fonctionnement à « Puissance nominale » nécessite un rechargement toutes les 30 à 45 minutes avec de petites quantités de bois. Il faut privilégier ce mode de fonctionnement particulièrement performant et respectueux de l'environnement.

L'appareil peut également assurer un fonctionnement en « combustion prolongée » quand une puissance réduite et une autonomie importante sont recherchées.

#### ▪ Puissance nominale :

Elle est obtenue :

- Avec une charge de bois de 3 kg, sous forme de 2 demies bûches de bois dur (= une bûche fendue)
- Avec un tirage de 12Pa
- Charge renouvelée toutes les 30 à 45 minutes sur un lit de braises d'environ 3 cm
- En mettant le réglage d'allure en position « Puissance nominale ».

Une baisse d'activité peut se produire à cause d'une évolution défavorable de la combustion, d'une géométrie inadaptée des bûches, de l'utilisation d'un bois dur ou humide. Ces phénomènes de ralentissement, qui ne sont ni exceptionnels ni totalement prévisibles, se traduisent par la diminution du rideau de flamme (le combustible forme une voûte et n'est plus en contact avec la braise), la diminution progressive de la réserve de braise et le refroidissement du foyer. Ils s'accompagnent d'une chute de puissance et d'une baisse des performances.

Pour l'éviter : ouvrir la porte du foyer avec précaution, **réorganiser la charge sur le lit de braise en procédant par piquage et déplacement du combustible avec un tisonnier en prenant garde de ne pas faire chuter de braise hors du foyer**, puis refermer la porte. L'activité reprend immédiatement après la fermeture de porte.

#### ▪ Combustion prolongée

Elle est obtenue :

- En triplant la charge de bois à la Puissance nominale, constituée de 1 à 2 bûches de bois dur non fendue de grand diamètre.
- Avec un tirage de 6 Pa.
- En mettant le « réglage d'allure » en position « Combustion prolongée », après avoir assuré et maintenu l'allumage de la charge.
- En laissant se poursuivre la combustion jusqu'à obtention d'un lit de braise réduit, destiné à assurer l'allumage d'une charge de reprise.

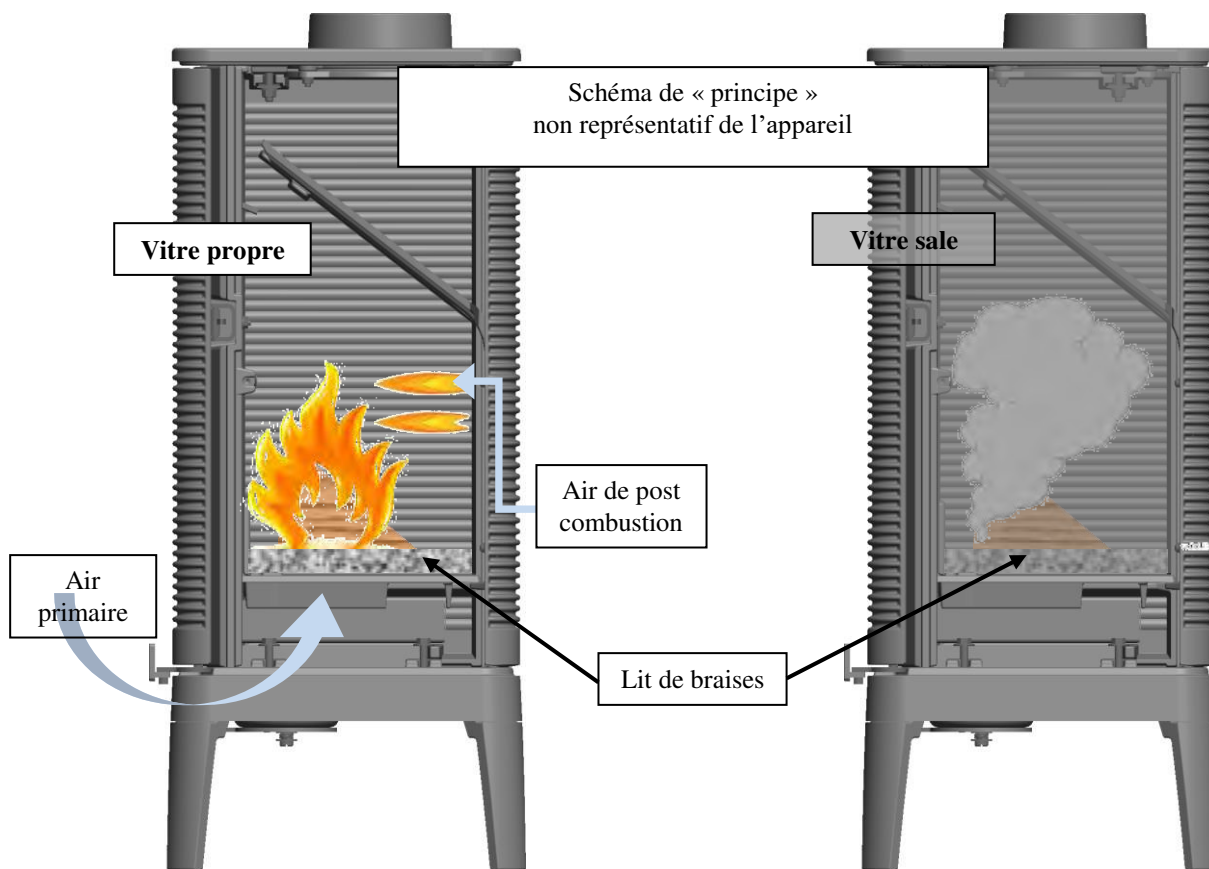
Ce mode de fonctionnement permet à la fois d'obtenir une puissance réduite et une autonomie de 8 heures sans rechargement.

Quel que soit le mode de fonctionnement désiré (Puissance nominale ou Combustion Prolongée), s'assurer que chaque charge de bois s'allume dès son introduction dans l'appareil et que l'inflammation se maintient. Dans le cas contraire, rouvrir quelques instants le « registre de réglage d'allure » en position « allumage » jusqu'à obtenir un embrasement satisfaisant du bois :

Dans la phase de combustion de la fraction volatile du bois, il faut absolument éviter le fonctionnement sans embrasement sous peine d'encrasser fortement l'appareil et le conduit de fumée et de larguer dans l'atmosphère des effluents nocifs pour l'environnement et la santé.

Post combustion activée =  
**BON**  
Appareil « chaud et propre »

Combustion sans flammes =  
**MAUVAIS**  
Appareil « froid et sale »



### Organes de réglages :

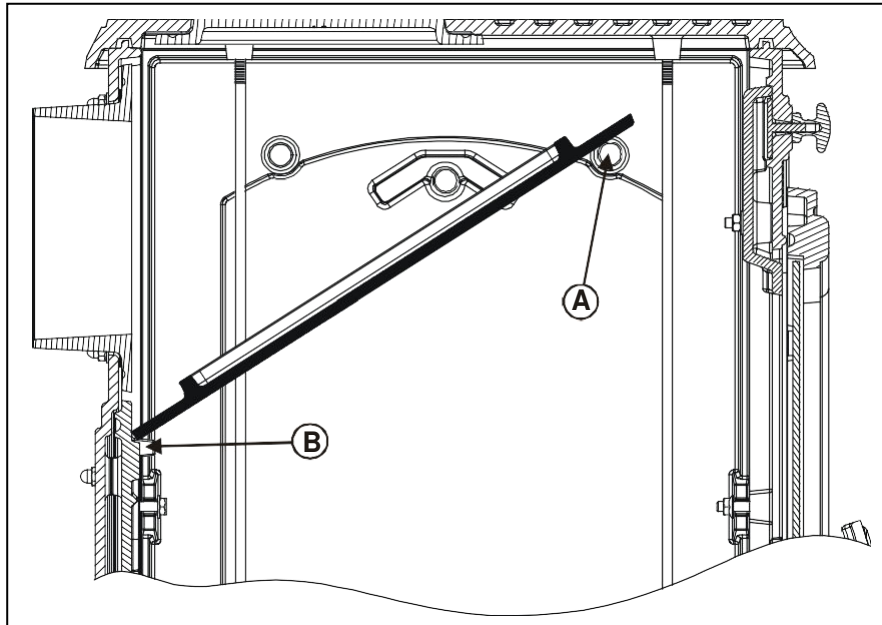
Utiliser systématiquement le gant anti-chaaleur fournie avec l'appareil pour manipuler les organes de réglages qui peuvent être très chauds.

- **Registre de réglage d'allure** : Situé en façade, ce registre est utilisé pour moduler l'allure de l'appareil entre « Puissance nominale » (registre ouvert de 5 mm) et « Combustion prolongée » (registre fermé) :
- **Registre d'allumage** : L'action sur le registre de réglage d'allure, au-delà de la position « Puissance nominale » permet d'obtenir un supplément d'air pour l'allumage. Cette position est réservée aux opérations d'allumage et de reprise et ne doit pas être maintenue plus de 30 minutes sous peine de dommages sur l'appareil et son environnement. L'appareil doit rester sous surveillance pendant toute la durée d'utilisation de cette position.
- **Registre d'air secondaire** : Ce registre doit rester ouvert au 2/3 pour obtenir un fonctionnement performant et une combustion propre. L'action de réglage de ce registre n'est justifiée que si les tirages sont plus ou moins élevés que ceux qui sont recommandés (voir ci avant). Dans ce cas, ce registre peut être réglé pour obtenir un fonctionnement satisfaisant. Une fois cette adaptation effectuée, ne plus agir sur ce registre d'air secondaire, et utiliser exclusivement le registre de réglage d'allure pour faire varier la puissance de l'appareil.



## Montage du déflecteur

Le déflecteur doit être obligatoirement mis en place avant la mise en service du poêle.



- Couper le lien qui maintient le déflecteur à la grille.
- Monter le déflecteur verticalement dans l'appareil au-dessus des bossages A.
- Le poser sur les bossages A en l'inclinant vers le fond de l'appareil.
- Le laisser glisser le long des bossages A et venir le placer sur les bossages B.

## Information pour le recyclage/la fin de vie du produit :

Veillez-vous munir des pages « Eclaté » et « Nomenclature » afin de visualiser les numéros et les références des différentes pièces composant le produit.

Le tableau suivant répertorie les composants de l'appareil et les indications pour une séparation et un dépôt dans les filières de recyclage/valorisation appropriées suivant la réglementation en vigueur :

Référence de la pièce commençant par	A mettre avec les :
AS, AV, AT F	Métaux
AI, AX	Encombrants
AL	DEEE (Déchets d'Equipements Electriques et Electroniques)

Nota : De même, les déchets d'emballage (bois, carton, plastique) doivent être triés suivant les dispositions en application dans le pays.

***Wood burner***  
***ALMA***

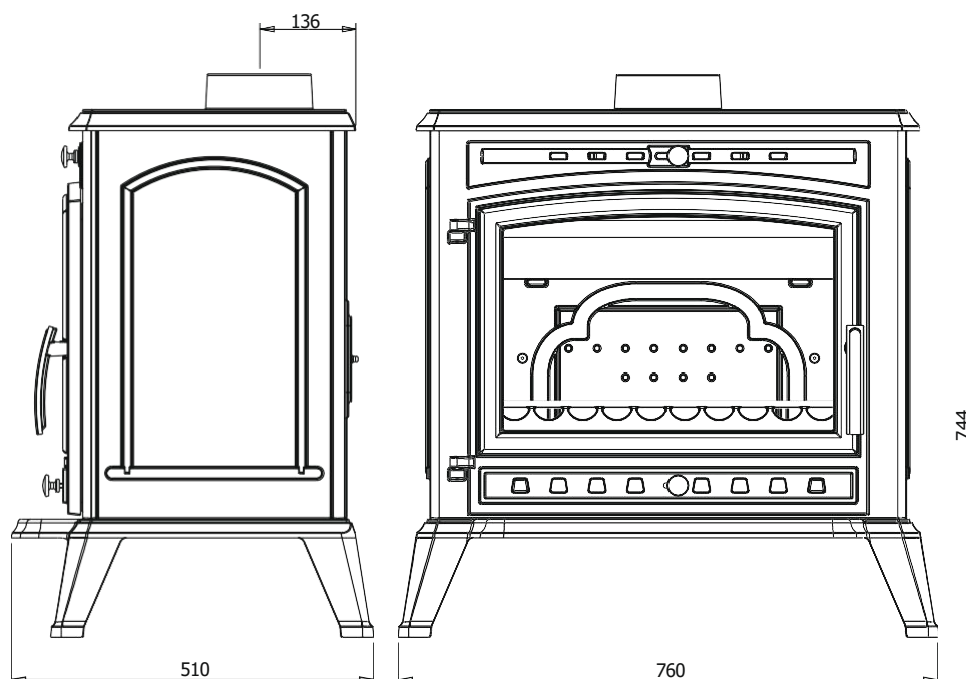
***Reference P912644***

## Specific user and installation manual

Please read this additional **specific manual** and the **general manual** also provided with the appliance carefully

### Specifications and performances for intermittent use as per EN 13240:

Rated power	12 kW
Efficiency	77 %
CO Rate%	0.10 %
Flamme Verte classification	★★★★★★
Released dust concentration at 13% of O <sub>2</sub>	40 mg/Nm <sup>3</sup>
Smoke temperature	367°C
Recommended fuel	Wood / 33 cm logs <i>maximum possible length: 61 cm</i>
Smoke mass flow	9.5 g/s
<p><b>Floor protection:</b> place the appliance on a 100 cm wide and 100 cm long concrete slab, 45mm thick, covered with a reflective surface on the appliance side (stainless steel type plate or plate with a glossy ceramic surface), the appliance should be in the middle of this slab.</p> <p>Minimum distance from adjacent <u>combustible</u> materials: 60 cm          If the neighbouring walls are made from <u>non-combustible</u> materials that are not damaged by heat (the wall temperature can reach 200°C), these distances can be reduced to 15 cm.</p>	
Extended combustion	8 hours



### Construction specifications:

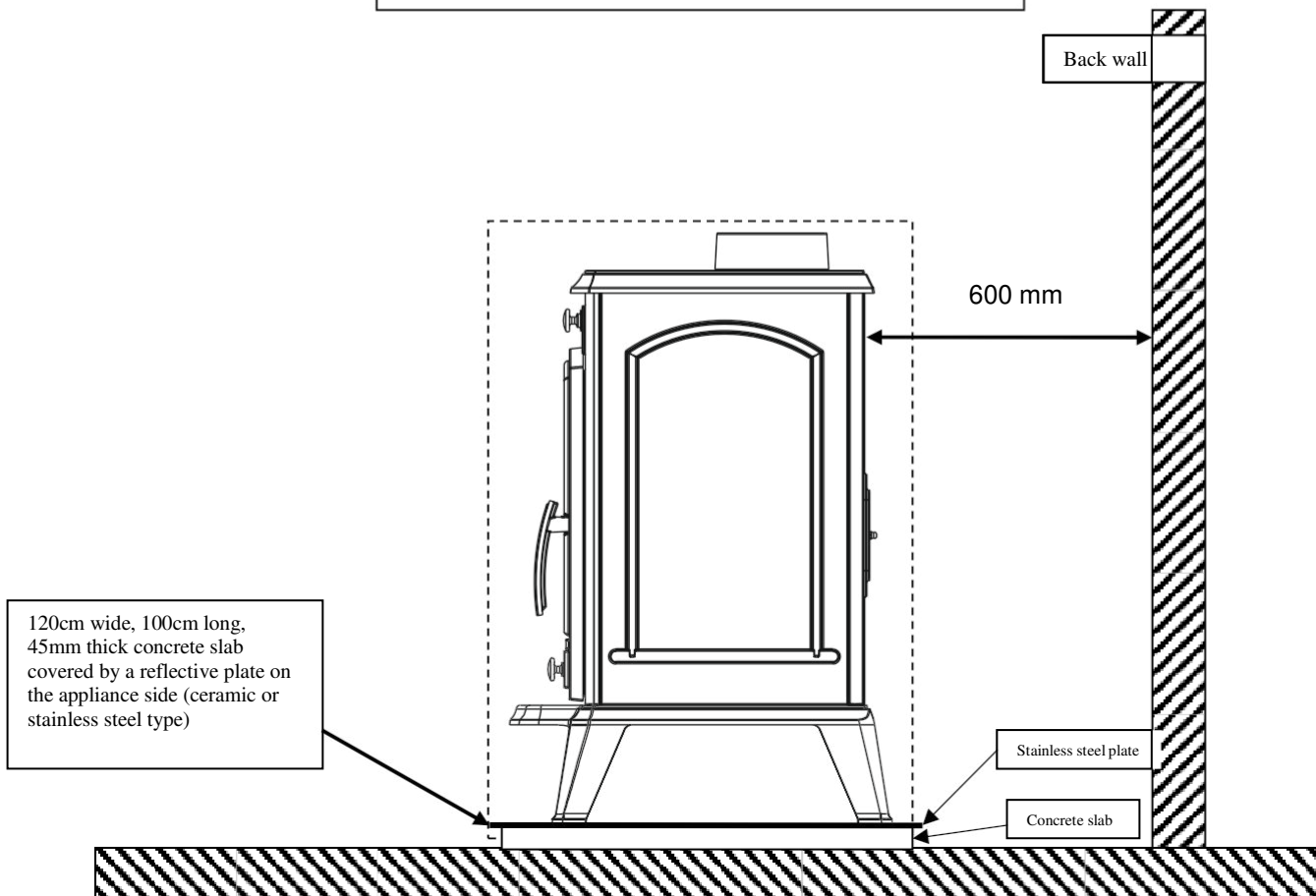
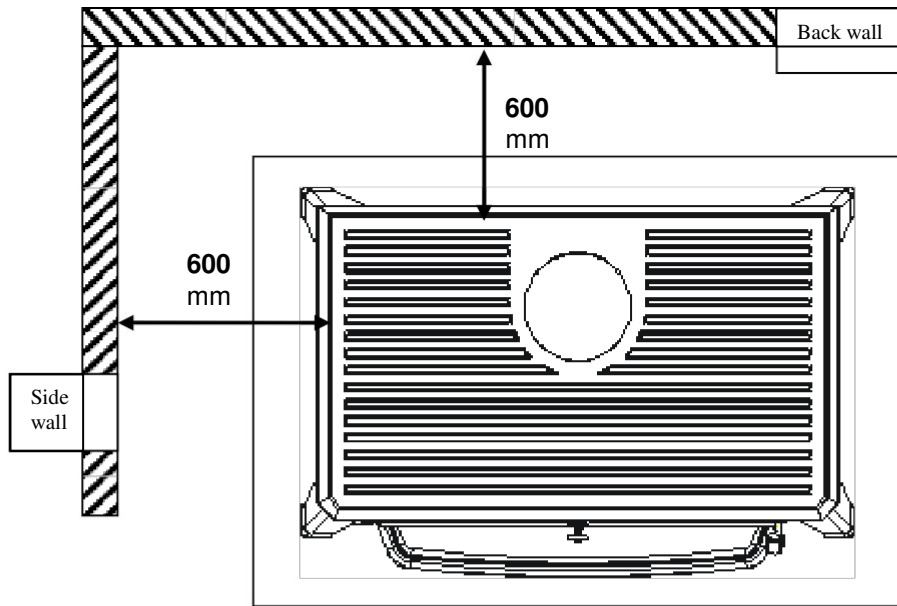
Appliance weight	136 kg		
Combustion chamber	With post combustion system		
Connection to the chimney flue using the nozzle on the top of the appliance	diameter 150 mm		
Dimensions	h 744 mm	l 760 mm	depth 510 mm
Door dimensions	h 470 mm	l 564 mm	
Fire view	h 300 mm	l 464 mm	
Identification plate	Engraved under the ash pan		

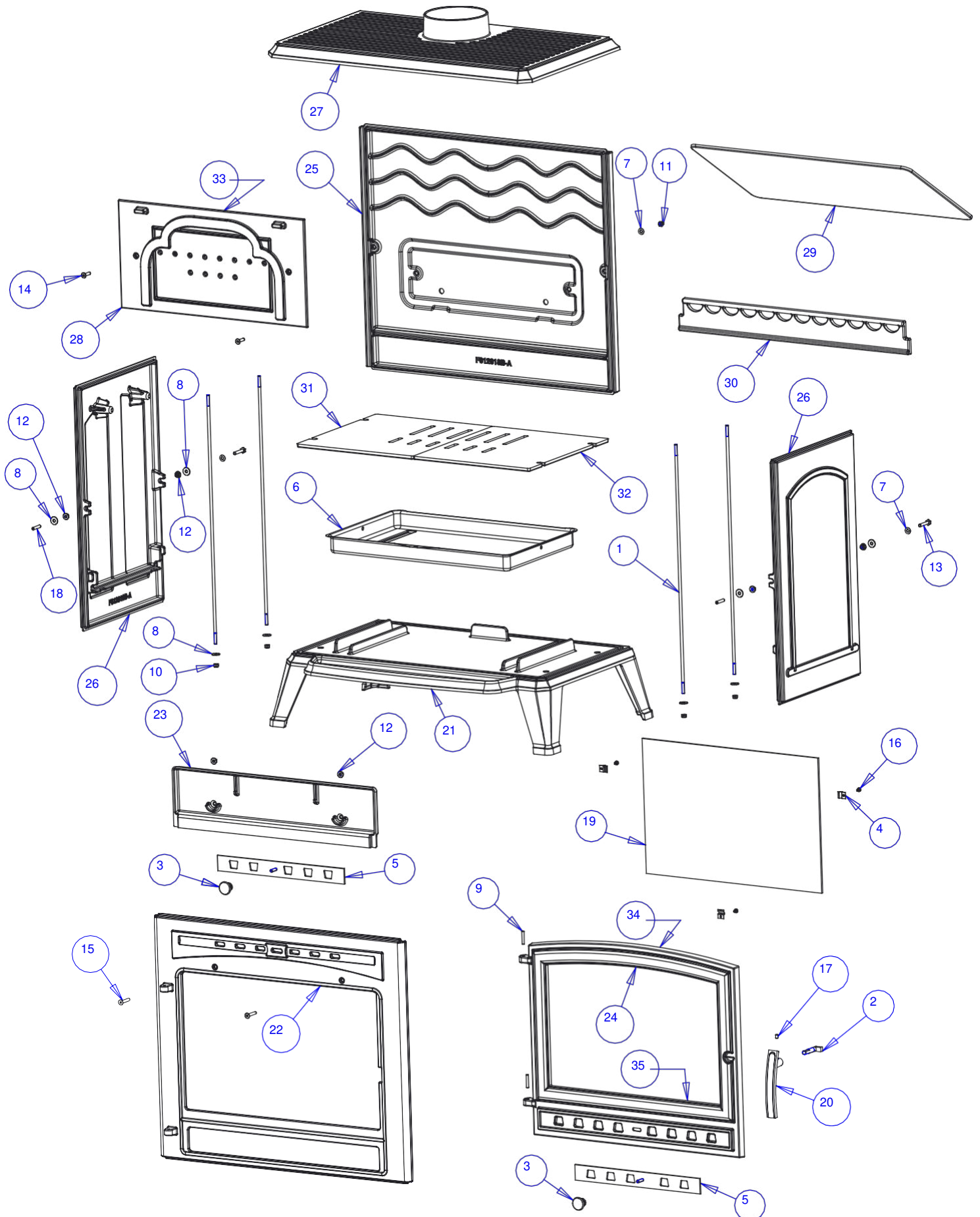
## APPLIANCE INSTALLATION INSTRUCTIONS.

To limit heating the walls neighbouring the wood burner to 65K (K = degrees Celsius above room temperature), the minimum distances indicated in the diagram below must be followed.

If the neighbouring walls are made from non-combustible materials that are not damaged by heat (the wall temperature can reach 200°C), these distances can be reduced to 150 mm.

### WOOD BURNER INSTALLATION VIEW





<i>Part</i>	<i>No</i>	<i>Name</i>	<i>Reference</i>
1	4	LAG BOLT	AS610116
2	1	LATCH STRIKE	AS610199
3	2	KNOB	AS610302
4	3	CLAM	AS700180
5	2	AIR CONTROL	AT610155
6	1	ASH PAN	AT620366
7	4	BARE M06 M WASHER	AV4100060
8	8	BARE M6 W WASHER	AV4110060
9	2	5X30 GROOVED PIN	AV6305300
10	4	M6 LOCK NUT	AV7040060
11	2	BARE M6 CAP NUT	AV7140060
12	6	BARE M6 FLANGE NUT	AV7220060
13	2	BARE TH M6X35 SCREW	AV8406350
14	2	STAINLESS STEEL FHC M6X25 SCREW	AV8636256
15	2	BARE FHC M6X35 SCREW	AV8636350
16	3	TCPZ M4X6 ZN SCREW	AV8644067
17	1	6X8 PIN SCREW	AV8706080
18	2	6X30 PIN SCREW	AV8706300
19	1	WINDOW	AX912644
20	1	HANDLE	F610185
21	1	BASE	F612614
22	1	FACADE	F612615
23	1	AIR GUIDE	F612616
24	1	DOOR	F612617
25	1	BACK	F612618B-B
26	2	SIDE	F612619B-B
27	1	TOP	F612620
28	1	PLATE	F612621B-C
29	1	DEFLECTOR	F612622
30	1	FIRE DOG	F612623
31	1	LEFT GRATE	F612624
32	1	RIGHT GRATE	F612625
33	1.20 m	SEAL Ø8 mm	AI303008
34	2.50 m	DOOR FACADE SEAL Ø8	AI303008
35	1.60 m	GLAZING SEAL 7x3	AI010080

## VERY IMPORTANT

As a complement to this document, please read the “**INSTALLATION AND USE MANUAL FOR WOOD BURNERS**” supplied with the appliance carefully.

## INSTALLATION ADVICE

The depression in the flue must be between **6 and 12 Pascals**. This value can be checked when heating using a pressure gauge. **A draught moderator is almost always needed to regulate the draught to the recommended values.**

## USE ADVICE

**Only use recommended fuels:** Dry wood (moisture less than 20%) cut at least 2 years previously (Ash, hornbeam, 5 years for oak - pine and resinous woods are prohibited).

The ash pan must remain permanently in the appliance except when being emptied. Use the heat-resistant glove to open and close the door. It may be necessary to stop the mechanical ventilation extractor to prevent smoke blowing back into the room when the door is opened.

### **Commissioning.**

The first few times the appliance is used, there will be an odour of paint: ventilate the room to limit this inconvenience or carry out a first burn outside the house before installing.

During the first hours of use, we recommend a moderate fire to allow the entire appliance to dilate normally.

### **Lighting:**

Place scrunched up paper on the grate (or 1 or 2 pieces of fire-lighter) plus about 3 kg of tinder (very dry small branches or thinly chopped wood). Light the load, close the appliance door and fully open the air intake. When the wood is in flames, you can load your appliance and begin reducing the air intake, making sure:

- That the reduced air does not put out the flames. If this were the case, re-open the air intake for a little longer.
- That the firing up of the load is not too intense (with most flames reaching the top of the combustion chamber). If this were the case, reduce the air intake.

The door can be left partially open to facilitate the lighting phase, in which case the appliance should be kept under surveillance.

### **“Rated power” and “extended combustion” operation:**

“Rated power” use requires re-loading every 30 to 45 minutes using small amounts of wood. This especially efficient and environmentally friendly operating mode should be preferred.

The appliance can also be operated using “extended combustion” when reduced power and longer autonomy are needed.

#### • **Rated power:**

This can be obtained:

- with a 3 kg load of wood in the form of 2 hard wood half logs (= one split log)
- with a 12Pa draught
- load renewed every 30 to 45 minutes on a bed of embers approximately 3 cm thick
- by putting the firing rate control in the “Rated power” position”.

Activity may be reduced as a result of unfavourable combustion conditions, unsuitable log shapes or the use of hard or damp wood. These slowing phenomena, which are neither exceptional nor totally foreseeable, result in a reduction of the flames (the fuel forms an arch and is no longer in contact with the embers), the gradual loss of the stock of embers and the cooling of the insert. They are accompanied by a loss of power and efficiency.

To avoid this: carefully open the insert door, **rearrange the load on the bed of embers using a poker to move the fuel taking care not to allow any embers to fall from the fire box**, then close the door. Activity resumes as soon as the door is closed.

#### • **Extended combustion**

This can be obtained:

- By tripling the load at Rated power, composed of 1 or 2 hard wood, large diameter, split logs.
- with a 6 Pa draught.
- by putting the “firing rate” control in the “Extended combustion” position, after having guaranteed and maintained the firing of the load.
- by letting combustion continue until a reduced bed of embers is obtained designed to guarantee the lighting of a new load.

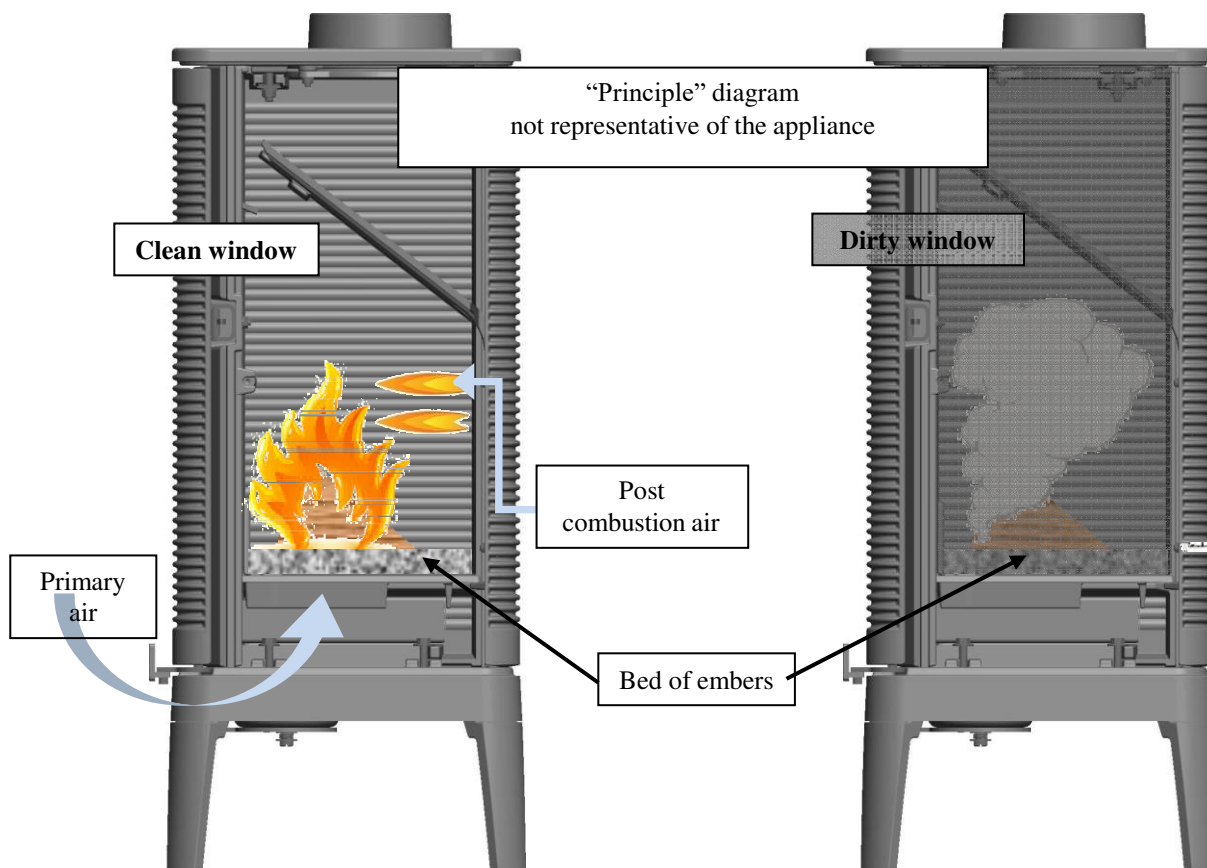
This operating mode makes it possible to have reduced power and an 8-hour autonomy without reloading.

Whatever the operating mode used (Rated power or Slow combustion), make sure each load of wood lights as soon as it is placed in the appliance and that it continues to burn. If this does not happen, open the “firing rate” control to the “lighting” position for a few moments until the wood lights properly:

During the combustion phase of the volatile part of the wood, it is essential to avoid operation without full fire, failing which the appliance and the chimney flue will be soiled and effluents harmful to the environment and health will be released into the atmosphere.

Post combustion activated =  
**GOOD**  
“Hot and clean” appliance

Flameless combustion = **BAD**  
“Cold and dirty” appliance



### Regulation controls:

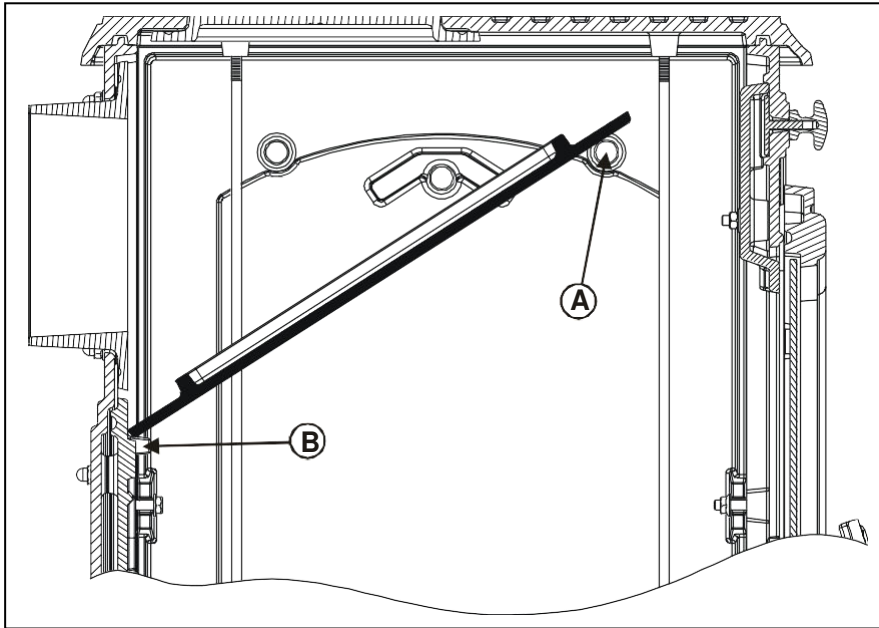
Systematically use the heat resistant glove supplied with the appliance to operate the controls which can be very hot.

- **Firing rate control:** Located on the front, this control is used to modulate the appliance firing rate between “Normal rate” (control open 5 mm) and “slow combustion” (control closed):
- **Lighting control:** Using the firing rate control beyond the “rated firing rate” position provides additional air for lighting. This position is reserved for lighting and re-starting operations and must not be used for more than 30 minutes as this may cause damage to the appliance and its surroundings. The appliance must be kept under surveillance the entire time this position is used.
- **Secondary air control:** This control should remain open 2/3 for effective performance and clean combustion. Adjusting this control is only justified if the draught is higher or lower than recommended (see above). In that case, the control can be set to obtain performances. Once this adaptation has been made, do not use the secondary air control. Only use the firing rate control to vary the appliance power.



**Deflector assembly**

**It is compulsory to fit the deflector before the wood burner is commissioned.**



- Cut the link between the deflector and the grate.
- Fit the deflector vertically in the appliance over the A bossing.
- place it on the A bossing, sloping it towards the back of the appliance.
- let it slide along the A bossing and place onto the B bossing.

<b>Règlement délégué (UE) 2015/1186, Annexe IV - FICHE PRODUIT</b> <i>Commission delegated regulation (EU) 2015/1186, Annex IV - Product fiche</i>	
<b>Marque Commerciale.</b> <i>Trade mark.</i>	INVICTA
<b>Référence.</b> <i>Identifier.</i>	P912644
<b>Classe d'efficacité énergétique.</b> <i>Energy efficiency class.</i>	A
<b>Puissance thermique directe.</b> <i>Direct heat output.</i>	12 kW
<b>Puissance thermique indirecte.</b> <i>Indirect heat output.</i>	-- kW
<b>Indice d'efficacité énergétique (IEE).</b> <i>Energy Efficiency Index (EEI).</i>	102
<b>Rendement utile à la puissance thermique nominale.</b> <i>Useful efficiency at nominal heat output.</i>	77,0 %
<b>Précautions particulières qui doivent être prises lors du montage, de l'installation ou de l'entretien du dispositif de chauffage décentralisé.</b>	<ul style="list-style-type: none"> <li>• <b>Le Montage, l'installation et l'entretien doivent être réalisés par un professionnel qualifié.</b></li> <li>• <b>Respecter les distances de sécurité préconisées.</b></li> <li>• <b>Pour assurer le fonctionnement convenable de l'appareil, l'installation doit avoir :</b> <ul style="list-style-type: none"> <li>▪ Une alimentation en air frais dédié à la combustion.</li> <li>▪ Une évacuation des produits de combustion.</li> </ul> </li> <li>• <b>L'appareil et l'installation doivent être entretenus régulièrement.</b></li> <li>• <b>Toutes les surfaces de l'appareil sont chaudes : Attention aux brûlures !!!</b> <ul style="list-style-type: none"> <li>▪ Si nécessaire, installer une protection autour de l'appareil pour empêcher tout contact.</li> </ul> </li> <li>• <b>N'utiliser que le combustible recommandé.</b></li> <li>• <b>Lire les manuels d'instructions fournis avec le produit.</b></li> </ul>
<b>Specific precautions that shall be taken when assembling, installing or maintaining the local space heater.</b>	<ul style="list-style-type: none"> <li>• <i>The Assembly, the installation and the maintenance must be realized by a qualified professional.</i></li> <li>• <i>Respect the recommended safe distances.</i></li> <li>• <i>To Insure the proper functioning of the stove, the installation must have:</i> <ul style="list-style-type: none"> <li>▪ <i>The supply of fresh air necessary for the combustion.</i></li> <li>▪ <i>The evacuation of combustion products.</i></li> </ul> </li> <li>• <i>The stove and the installation must be periodic maintained.</i></li> <li>• <i>All the surfaces of the stove are hot: Be careful to burns!!!</i> <ul style="list-style-type: none"> <li>▪ <i>If necessary, install a protection all around the stove to prevent any contact.</i></li> </ul> </li> <li>• <i>Use only the recommended fuels.</i></li> <li>• <i>Read the instructions manuals supplied with the stove.</i></li> </ul>