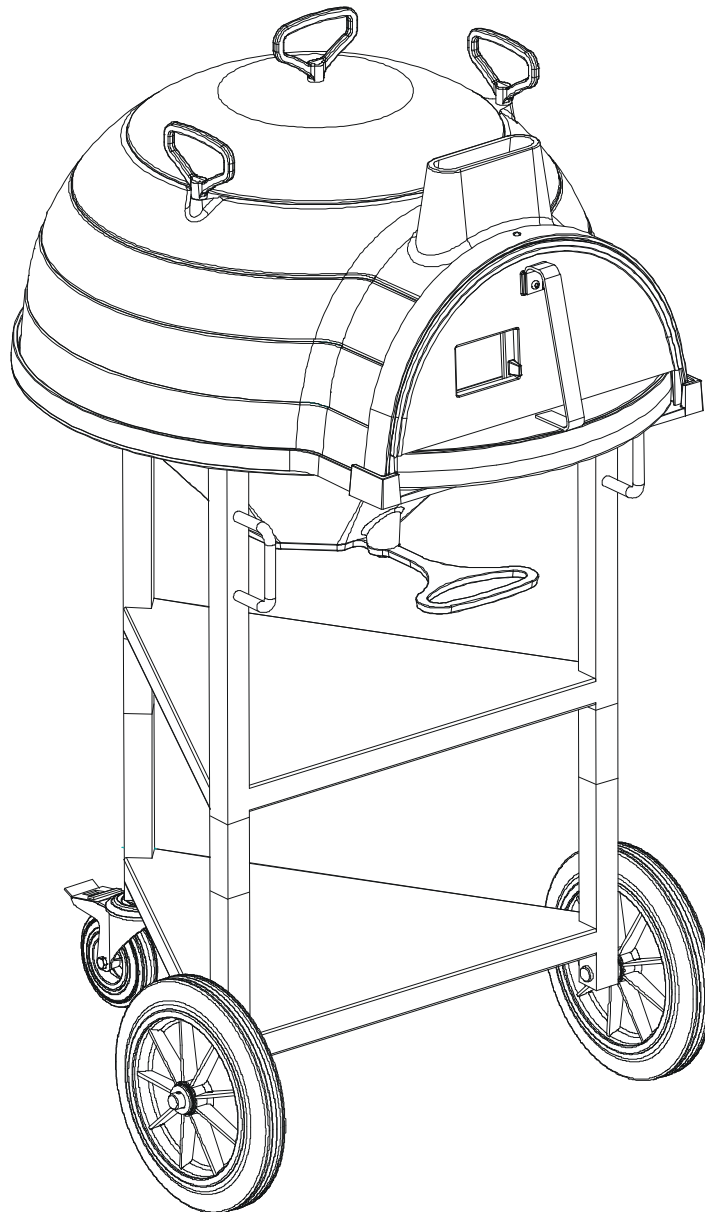
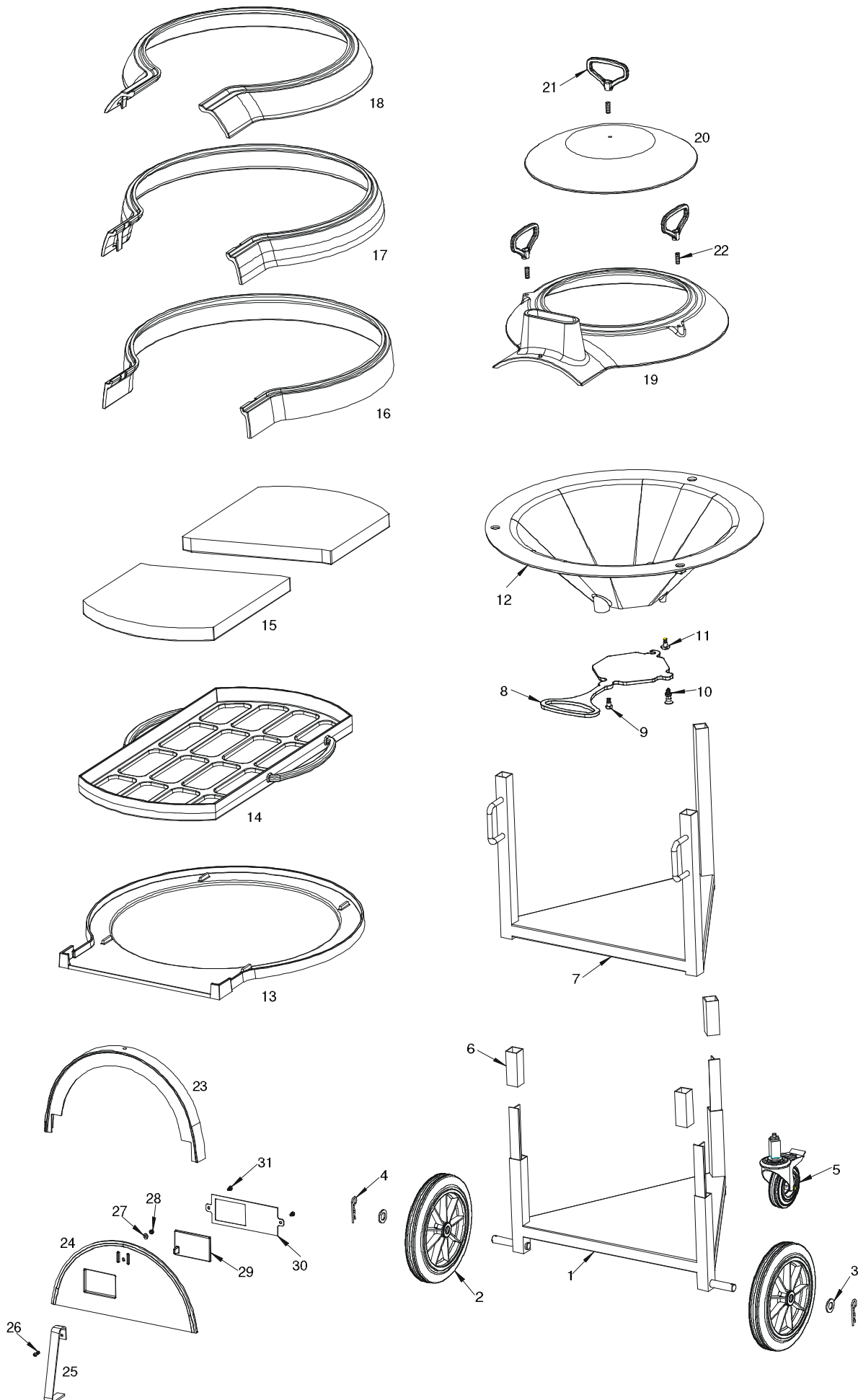


AD737600A
Décembre 2009



Notice de montage

- Engager les roues (Rep 2) sur les axes du chariot inférieur (Rep 1).
- Engager les rondelles (Rep 3) puis les goupilles (Rep 4).
- Engager la roulette (Rep 5) dans le chariot, serrer à l'aide d'une clé BTR de 8 puis remonter la roulette sur son support à l'aide de 2 clés de 13.(voir détail page 5)
- Retourner le chariot et le poser sur ses roues.
- Engager les entretoises (Rep 6) ou pas en fonction de la hauteur souhaitée.
- Insérer le chariot supérieur (Rep 7).
- Positionner l'ensemble cône sur le chariot en insérant les trois bossages du cône dans les tubes.
- Positionner le socle (Rep 13).
- Positionner le support de pierre (Rep 14).
- Mettre en place les pierres (Rep 15)
- Engager les couronnes (Rep 16), (Rep 17), (Rep 18), (Rep 19) et le couvercle (Rep 20).
- Positionner l'arceau (Rep 23).
- Mettre en place la porte.



Repère	Nbr	DESIGNATION	Référence
1	1	Chariot inferieur	AT 276001A
2	2	Roue Ø300	AD 486000A
3	2	Rondelle Ø20	AV 4100201
4	2	Goupille abattante	AV 6360041
5	1	Roulette Ø125	AD 496000A
6	3	Entretoise	AT 276002A
7	1	Chariot supérieur	AT 276003A
8	1	Poignée de cône	FB 7376012
9	1	Vis décolletée □14	AS 750251
10	1	Doigt d'indexage	AD 737601
11	1	Vis décolletée □20	AS 206760A
12	1	Cône	FB 7376011
13	1	Socle	FB 7376001
14	1	Dalle	FB 7376002
15	2	Pierre réfractaire	AI 737600A
16	1	Couronne 5	FB 7376003
17	1	Couronne 4	FB 7376004
18	1	Couronne 3	FB 7376005
19	1	Couronne 2	FB 7376006
20	1	Couvercle	FB 7376007
21	3	Poignée	FB 7376008
22	3	Vis sans tête de 10x30	AV 8710300
23	1	Arceau	FB 7376009
24	1	Porte	FB 7376010
25	1	Poignée de porte	AT 406760A
26	1	Vis tête bombe de 6x20	AV 8686200
27	1	Rondelle large de 6	AV 4110060
28	1	Ecrou hexagonal de 6	AV 7100060
29	1	Registre d'allumage	FB 7376014
30	1	Support registre	AT 416760A
31	2	Vis tête hexagonal de 6x10	AV 8406100

Conseils à l'utilisateur

Le four multifonction dont vous venez de faire l'acquisition a été conçu pour un usage domestique et non professionnel.

Celui-ci doit être exclusivement mis en fonction à l'extérieur.

Avant utilisation, vous devez lire attentivement les recommandations ci-après, la notice de montage ainsi que le mode d'emploi afin de vous familiariser avec votre four.

Conseils d'utilisation

Au montage, cet appareil doit être placé sur une surface stable et plane à l'écart de tout environnement à risque ou inflammable.

Lorsque le four est positionné, mettre la sécurité frein sur la roue arrière du chariot.

A chaque utilisation le four doit être monté en température progressivement.

Il est important d'allumer le feu sur la partie avant de la sole réfractaire sous le conduit, avec du petit bois et à l'aide d'un allume feu.

Saisir la poignée pour ôter la porte à l'aide du gant anti chaleur, puis la poser sur l'étagère du chariot.

Rajouter du bois pour entretenir la flamme lorsque vous jugerez que la température n'est plus suffisante à la cuisson de vos pizzas.

Ce produit peut également être utilisé avec du charbon de bois (2Kg).

Recommandations

-Avant la première cuisson, le four doit être chauffé et le combustible maintenu incandescent pendant au moins 30 minutes.

-Avant de commencer la cuisson, attendre qu'une couche de cendres recouvre le combustible.

-Ne pas laisser à la portée des enfants.

-Ne pas laisser le four allumé sans surveillance.

-Il est fortement recommandé de n'employer que du bois naturel et sec.

-Ne pas laisser la porte en permanence fermée.

-Veillez à ne pas étouffer le feu en fermant complètement la porte.

-Ne pas toucher les surfaces du four pendant l'utilisation (risques de brûlures).

-Ne jamais déplacer ou démonter le four tant qu'il est en fonction et qu'il est chaud.

-Vous assurez avant l'allumage, que la butée sécurisant la non-ouverture de la trappe de vidange des cendres est bien en place afin d'éviter que les braises ne se répandent accidentellement.

-Ne pas jeter d'eau pour éteindre le feu.

-Prévoir un récipient ou un seau métallique pour la récupération des cendres froides (le lendemain).

-Ne jamais nettoyer la sole réfractaire avec de l'eau ou produits détergents.

-Il est recommandé de stocker le four à l'abri des intempéries en cas de non-utilisation.

-Le fabricant se dégage de toutes responsabilités en cas de non-respect des consignes énoncées ci-dessus.

Nota : Des fissures peuvent apparaître sur la sole réfractaire lors de l'utilisation de four sans pour autant nuire à son bon fonctionnement.

Conseils de sécurité

ATTENTION ! Ce four/barbecue va devenir très chaud. Ne pas le déplacer pendant son utilisation.

ATTENTION ! Ne pas utiliser dans les locaux fermés.

ATTENTION ! Ne pas utiliser d'alcool, d'essence ou tout autre liquide analogue pour allumer ou réactiver le four.

ATTENTION ! Ne pas laisser le four à la portée des enfants et des animaux domestiques.

Eclaté roulette Ø125 Référence: **AD 496000A**

