

# INSTRUKCJA

---

## Instrukcja ogólna montażu i użytkowania Żeliwne wkłady i kasety kominkowe opalane drewnem

### ZGODNA Z NORMĄ EUROPEJSKĄ EN13229

Urządzenie należy zainstalować zgodnie z obowiązującymi przepisami oraz zaleceniami zawartymi w niniejszym opisie, przez wykwalifikowany personel firmy montażowej.

---

**MONTAŻ URZĄDZENIA MUSI BYĆ ZGODNY Z WSZYSTKIMI WYMOGAMI PRAWA BUDOWLANEGO, LOKALNYMI PRZEPISAMI ORAZ NORMAMI KRAJOWYMI I EUROPEJSKIMI**

Prosimy dokładnie zapoznać się z niniejszą **instrukcją ogólną** oraz z **instrukcją dodatkową** dołączoną do każdego urządzenia

**invicta | group** |

# ZASADY INSTALACJI

## CHARAKTERYSTYKA

Nasze wkłady i kasyety kominkowe przeznaczone są do ciągłego ogrzewania pomieszczeń. Są to urządzenia stałopalne, spełniają wymagania normy europejskiej EN 13 229. Mogą być użytkowane jako samodzielne źródła ciepła lub zastosowane w systemach powietrznego ogrzewania budynku. Ze względu na swoją konstrukcję są przeznaczone są wyłącznie do spalania drewna. Wszystkie nasze urządzenia są zgodne z obowiązującymi normami i odpowiadają wymogom bezpieczeństwa.

### Wskazówki dotyczące Użytkowania Urządzenia

Przed rozpoczęciem użytkowania należy koniecznie sprawdzić i dokonać regulacji w szczególności:

- podkładek pod szybą,
- przekładek w punktach jej docisku,
- siły docisku drzwiczek do fasady, za pomocą śruby zaczepu klamki,
- sprawdzić szczelność połączeń elementów żeliwnych i w razie konieczności uzupełnić żaroodporną masę uszczelniającą.

## BUDOWA

Korpus urządzenia wykonany jest z odlewanych elementów żeliwnych, połączonych wzajemnie za pomocą połączenia kielichowego, uszczelnionego masą żaroodporną a całość skręcona śrubami z nakrętkami umieszczonymi po zewnętrznej jego stronie. Wszystkie elementy żaroodporne służące uszczelnieniu: masa, sznur, podkładki nie zawierają azbestu.

Wkłady i kasyety posiadają demontowalne zużywające się elementy żeliwne jak: ruszt, tylna płyta, deflektor, osłona szyby.

W drzwiczkach zamontowana jest szyba wyceramiczna odporna na temperaturę 750°C, nie rozszerza się ona pod wpływem temperatury, wszelkie jej uszkodzenia mogą nastąpić tylko w przypadku uderzenia mechanicznego.

Urządzenia wyposażone są w popielnik, z regulacją dopływu powietrza na jego fasadzie.

**Wkład kominkowy** wykonany jest z żeliwa, materiału doskonale magazynującego i długo oddającego ciepło. Zabudowany w kominku, odbiera ciepło od płomienia i nagrzewa nim powietrze opływające jego mocno ożebrowany nagrany korpus (konwekcja) a część ciepła oddaje przez promieniowanie gorącej szyby. Stosując wkład kominkowy osiągamy sprawność kominka rzędu 60 - 70%, w porównaniu do 15 -20% przy kominku otwartym. Podnosi to 4 krotnie sprawność dając znaczne oszczędności drewna, jego transportu, magazynowania i usuwania popiołu.

**Kaseta kominkowa** służy do zaadaptowania istniejącego kominka otwartego na kominek z paleniskiem zamkniętym - bez jego demontażu. Zwiększa to jego sprawność i bezpieczeństwo użytkowania. Może być również użyta do budowy nowego kominka, gdzie jej system wentylatorów może zasilić w ciepło sąsiednie pomieszczenie. (Uwaga wentylatory kasety nie zastąpią systemu rozprzeczania ciepła po budynku). Zbudowana podobnie jak wkład, posiada żeliwny korpus odbierający ciepło od płomienia i oddający do opływającego go powietrza, oraz przeszklone drzwi, przez które ciepło promieniuje do pomieszczenia. Tu korpus zamknięty jest w obudowie z blachy stalowej ocynkowanej i przepływ powietrza następuje w przestrzeni między nim a obudową. Powietrze zasysane jest dwoma wentylatorami w dolnej części fasady i już gorące wyrzucane jest szczelinami wywiewnymi w jej górnej części. Dodatkowo na górze urządzenia zamontowane są dwa wyloty mogące zasilić w ciepłe powietrze np. sąsiednie pomieszczenie. Urządzenie posiada układ zabezpieczający przed przegrzaniem, włączający samoczynnie wentylatory, gdy temperatura korpusu przekroczy 60°C. Przełącznik szybkości pracy nie ma położenia zerowego. Do funkcjonowania kasety kominkowej TURBO konieczne jest zasilanie w prąd elektryczny. Istnieje również model bez systemu wentylatorów, z grawitacyjnym obiegiem powietrza.

## DZIAŁANIE KOMINKA ZAMKNIĘTEGO - DWA OBIEGI POWIETRZA

**Obieg pierwszy** to powietrze zasilające w tlen pomieszczenie i proces spalania, wychodzące jako spaliny kominem. Powietrze to wchodzi do pomieszczenia z zewnątrz, poprzez szczeliny okien lub czerpnię zamontowaną w pobliżu kominka. Następnie dostaje się do paleniska regulowanymi szczelinami na popielniku przechodząc przez ruszt, dodatkowo wpływa też przez wąską szczelinę wokół szyby. Jest to **system czystej szyby** - szyba w punktach mocowania oddalona jest od drzwiczek za pomocą przekładek żaroodpornych powietrze wpływając tą szczeliną odpycha dym do wnętrza paleniska utrudniając osadzanie się niespalonych cząstek na jej powierzchni.

**Obieg drugi** to powietrze ogrzewane z pomieszczenia, wpływające dołem kominka pod wkład i szczelinami wokół fasady, opływające gorący korpus wkładu, odbierające od niego ciepło i już nagrzane wychodzące do pomieszczenia poprzez kratki dyfuzyjne umieszczone w górnej części obudowy kominka. Wkład oddaje ok. 30% mocy cieplnej poprzez szybę, a resztę poprzez ożebrowany żeliwny korpus, dalekiego podstawowym warunkiem jego poprawnego funkcjonowania i trwałości jest niezakończony odbiór ciepła od korpusu poprzez obieg powietrza tj. zachowanie odpowiednich wielkości krętek i odległości wokół korpusu.

Uwaga. Szczegóły budowy urządzenia, jego parametry oraz dodatkowe wymagania dotyczące montażu i użytkowania znajdują się w załączonej dokumentacji.

# OPIS FUNKCJONOWANIA WKŁADU I KASETY

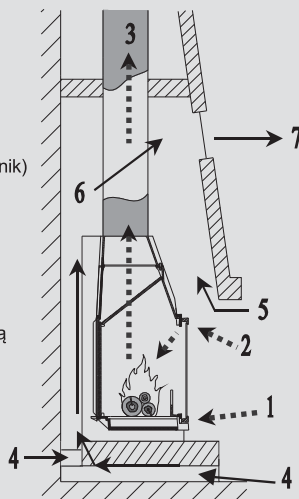
## SCHEMAT DZIAŁANIA WKŁADU KOMINKOWEGO

### Powietrza do spalania

- 1- Dopływ powietrza do regulacji procesu spalania (przez popielnik)
- 2- Dopływ powietrza zapobiegającego brudzeniu się szyby
- 3- Wylot spalin

### Powietrze ogrzewane przez konwekcję (odbiór ciepła od gorącego korpusu)

- 4- Wlot przez podstawę kominka ogrzewanego powietrza
- 5- Wlot ogrzewanego powietrza między urządzeniem a obudową
- 6- Obieg powietrza ogrzewanego
- 7- Wylot gorącego powietrza przez kratki obudowy



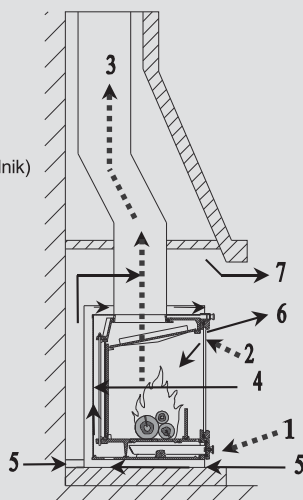
## SCHEMAT DZIAŁANIA KASETY KOMINKOWEJ

### Powietrza do spalania

- 1- Dopływ powietrza do regulacji procesu spalania (przez popielnik)
- 2- Dopływ powietrza zapobiegającego brudzeniu się szyby
- 3- Wylot spalin

### Powietrze ogrzewane przez konwekcję (odbiór ciepła od gorącego korpusu)

- 4- Obieg nagrzanego powietrza wokół korpusu kasety
- 5- Wlot powietrza do ogrzania dolnymi otworami fasady
- 6- Wylot gorącego powietrza górnymi otworami fasady
- 7- Wylot gorącego powietrza spod obudowy kominka



# WSKAZÓWKI DOTYCZĄCE INSTALACJI URZĄDZENIA

## USYTUOWANIE

Urządzenie powinno być usytuowane w centralnym pomieszczeniu mieszkania (np. salonie), aby ułatwić rozprowadzanie ciepła w nim i sąsiednich pomieszczeniach. Zainstalować je należy plecami do muru w pobliżu przewodu kominowego.

## PRZEGRODY I OTOCZENIE

Ściany, podłoga, sufit muszą być wykonane z materiałów niepalnych i wytrzymałych na wysoką temperaturę.

Temperatura nagrzanych powierzchni przegród nie powinna przekraczać 50 °C, izolację należy wykonać z materiałów niepalnych ( klasy M0)

Z powodu znacznego ciężaru urządzenia należy sprawdzić czy podstawa pozwala na przenoszenia takiego obciążenia, jeśli nie to należy ją zaadaptować za pomocą płyty rozkładającej obciążenie na większą powierzchnię.

## PRZEWÓD KOMINOWY

Zabronione jest podłączanie więcej niż jednego urządzenia do tego samego przewodu kominowego.

**Stan istniejącego przewodu** - jego przydatność, szczelność, zgodność z wymaganiami, musi kontrolować kominiarz.

Przewód kominowy powinien mieć wysokość minimalną 4,50 m, przekrój 4 dm<sup>2</sup> ( np. 20x20 cm) dla urządzeń gdzie średnica wylotu jest mniejsza lub równa 200 mm oraz 6,25 dm<sup>2</sup> ( np. 25x25 cm) dla wyższych średnic wylotu. Przekrój powinien być stały na całej wysokości a ścianki gładkie i bez zwężeń, jak najbardziej prosty, z nie więcej niż dwoma zagięciami o kącie z pionem nie większym niż 20°.

**Nowy przewód** kominowy należy wykonać z materiałów posiadających atest budowlany.

Jeśli przewód nie odpowiada wymaganiom a ekspertyza to dopuszcza, można go orurować z zachowaniem obowiązujących procedur. Prace należy powierzyć wyspecjalizowanej firmie.

Zbyt duży przekrój przewodu kominowego stanowi zbyt dużą przestrzeń do ogrzania, a także stratę ciągu, spowoduje to zakłócenia w pracy wkładu. W celu ich uniknięcia zalecamy rurowanie przewodu na całej jego długości.

Przewód kominowy musi być zaizolowany cieplnie, aby uniknąć kondensacji pary wodnej na jego ściankach.

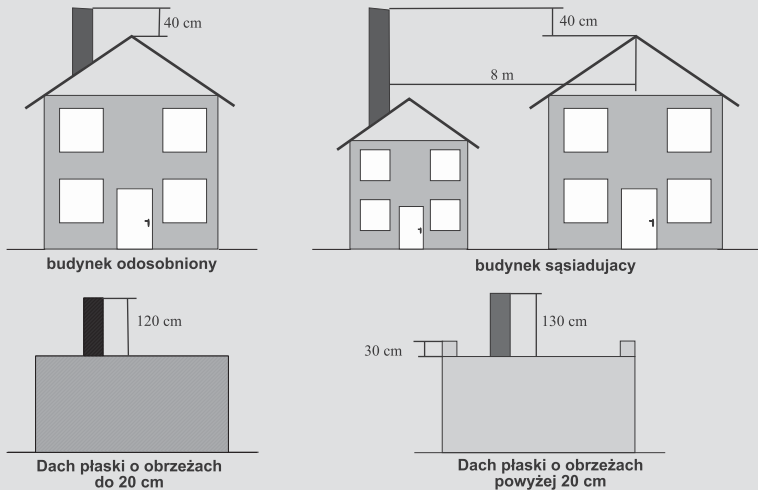
Kondensat przy starym, nieszczelnym przewodzie kominowym może przesiąknąć przez ścianę, powodując wykwyty na jej powierzchni.

Należy zawsze przewidzieć możliwość czyszczenia mechanicznego oraz sposób ewakuacji sadzy polskie prawo zobowiązuje do 4 krotnego czyszczenia kominu w roku przy użytkowaniu paliw stałych.

## WYLOT DACHOWY KOMINA

**Wylot dachowy kominu** musi odpowiadać wymaganiom prawa budowlanego i spełniać następujące zalecenia: wystawać przynajmniej 40 cm ponad kalenicę dachu, jeśli jest to budynek odosobniony, oraz 40 cm ponad kalenicę budynku sąsiedniego lub np. drzew, gdy odległość jest mniejsza niż 8 m. W przypadku dachu płaskiego o pochyleniu mniejszym niż 15° wylot kominu powinien być umieszczony przynajmniej na wysokości 1,20 m.

Wylot dachowy komina musi spełniać wymagania :



#### OPTIMALNY CIĄG I NAWIEW ŚWIEŻEGO POWIETRZA

Drewno palące się potrzebuje tlenu, jego brak powoduje złe spalanie (pozostawianie niedopalonych kawałków, zwiększone wydzielanie tlenku węgla), dlatego konieczny jest nawiew świeżego powietrza. Nawiew powietrza zapewnia też odpowiednią wielkość ciągu wymaganego do prawidłowego funkcjonowania urządzenia. Wymagany ciąg (podciśnienie) w przewodzie kominowym powinien zawierać się między **12 a 14 Pascali**. Ten pomiar należy wykonać na ciepło za pomocą manometru.

**Zbyt mały ciąg** oprócz złego spalania utrudnia ewakuację dymu i pary wodnej, powoduje wzrost zabrudzenia szyby oraz kondensację - należy zamontować nawiew świeżego powietrza (czerpnię)

**Czerpnia świeżego powietrza** powinna mieć przekrój przynajmniej 4 dm<sup>2</sup> ( np. 20 x 20 cm), powinna ona wychodzić bezpośrednio na zewnątrz lub do pomieszczenia o takim dostępie. Podczas nieużywania kominika może być zamknięta, umieścić ją należy od strony wiejących wiatrów, lub bocznej.

Jest szczególnie wymagana w pomieszczeniach z wentylacją mechaniczną, gdyż jej funkcjonowanie może powodować problemy pracy kominika a nawet wciąganie dymu do pomieszczenia.

Prawo Budowlane wymaga nawiewu, co najmniej 10 m<sup>3</sup>/h powietrza na 1 kW nominalnej mocy cieplnej kominika o obudowie zamkniętej.

**Przy zbyt dużym ciągu** należy zastosować **regulator ciągu**, urządzenie to ustala maksymalną wielkość ciągu, zapewnia odpowiednią sprawność kominika i znaczną oszczędność drewna.

**Regulator ciągu** jest to ruchoma kłapka z regulowaną przeciwwagą, umieszczona za pomocą trójkąta na przewodzie przyłączeniowym. Przeciwwagą ustawia się siłę uchylecia kłapki - jeśli ciąg jest zbyt duży, kłapka automatycznie uchyla się zasysając do kominika powietrze z pomieszczenia, mieszając je ze spalinami obniża temperaturę spalin i siłę ciągu.

Umieszcza się go pod okapem, zapewniając do niego dostęp i instalując go tak, aby nie zasysał gorącego powietrza z nad korpusu wkładu lub obok. Odległość regulatora od przewodu powinna wynosić przynajmniej dwie średnice przewodu przyłączeniowego.

Regulator musi być widoczny, łatwo dostępny do kontroli i regulacji z pomieszczenia gdzie znajduje się palenisko. Przeciwwagę należy tak ustawić, aby kłapka samodzielnie zamykała się w chwili zmniejszenia ciągu.

Regulator ciągu nie przymyka przekroju przyłącza, dzięki czemu nie utrudnia ewakuacji spalin i pary wodnej.

Zaleca się zawsze, gdy wysokość kominika przekracza 7 metrów.

invicta | group |

**Podobną rolę spełnia szyber**, należy pamiętać, że ma on kilka niedogodności: Zamknięty szyber redukuje znacznie przekrój przyłącza, utrudniając tym ewakuację dymu i pary. Zamknięty przy powolnym spalaniu, przyspiesza powstawanie łatwo zapalnego osadu w kominie.

Nie otwarty przy otwieraniu drzwiczek może spowodować cofanie się dymu do pomieszczenia.

Nie funkcjonuje przy zbyt dużym ciągu, przy wysokim kominie.

Uwaga. Gdy występują zaburzenia ciągu spowodowane przez otoczenie budynku, należy zastosować urządzenie blokujące cofanie się spalin lub wydłużyć komin.

## PRZEWÓD PRZYŁĄCZENIOWY

Wylot urządzenia można podłączyć bezpośrednio do kominia - jeśli jest on odporny na temperaturę 500°C. Jeśli nie, należy podłączyć za pomocą przewodu (posiadającego odpowiedni atest) o średnicy odpowiadającej wylotowi urządzenia.

Rura powinna nachodzić na króciec wylotu urządzenia na minimum 40 mm. Dopuszczalny kąt pomiędzy pionem a przyłączem nie powinien przekraczać 45° - większy powoduje odkładanie się warstw sadzy. Należy pamiętać o umożliwieniu łatwego usuwania sadzy podczas czyszczenia kominia.

## MONTAŻ OBUDOWY - WYMAGANIA

Uwaga - nigdy nie należy modyfikować urządzenia.

Przed zamontowaniem obudowy należy sprawdzić poprawne funkcjonowanie drzwiczek, systemu podnoszenia, regulatora ciągu.

OKAP - jeśli ma być wykonany np. z płyty gipsowej, musi być odpowiednio zaizolowany cieplnie od wewnątrz (np. wełna mineralna z warstwą folii aluminiowej)

Temperatura zewnętrzna obudowy nie powinna przekraczać 50°C. Ciepło jest dostarczane do pomieszczenia kratką nawiewną. Górna kratka - wylotu gorącego powietrza (przekrój min 10 dm<sup>2</sup>, np. 20 x 50 cm) powinna być usytuowana jak najwyżej, ale z zachowaniem odstępów minimum 30 cm od sufitu. Instalowane kratki muszą mieć zawsze otwarty przekrój - nie stosować kratek zamykanych. Zamkniętą przestrzeń między sufitem a deflektorem kominika, która chroni sufit przed nagrzewaniem, należy wentylować dwiema kratkami wentylacyjnymi.

Deflektor należy pochylić pod kątem, co ułatwi wypływ gorącego powietrza do pomieszczenia.

W okapie obudowy, (jeśli brak dostępu poprzez demontowalne kratki) należy zainstalować klapę rewizyjną niezbędną do kontroli przyłącza kominowego, ewentualnego jego demontażu.

Należy zapewnić odpowiedni przepływ powietrza odbierającego ciepło od korpusu wkładu.

Wlot ogrzewanego powietrza od spodu wkładu powinien mieć powierzchnię minimum 10 dm<sup>2</sup> (otwór np. 20 x 50 cm). Pozostawić szczelinę wentylacyjną pomiędzy fasadą drzwiczek a obudową kominika. Powietrze musi opływać swobodnie wkład, pomiędzy wkładem a izolacją obudowy należy zachować odległość ok. 8 cm (wolna powierzchnia minimum 10 dm<sup>2</sup>)

UWAGA! Wentylacja wkładu ma zasadniczy wpływ na szybkość ogrzania pomieszczenia, na poprawne funkcjonowanie urządzenia i jego trwałość.

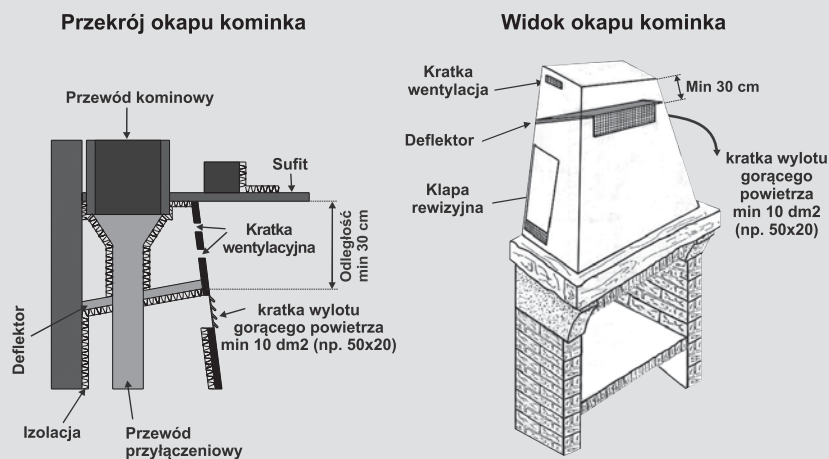
Przy niezapewnieniu odpowiedniej wentylacji wkładu - tzn. niespełnieniu wymogów montażu - może dojść do przegrzania korpusu i jego uszkodzenia.

**Przy sprężynowym systemie podnoszenia drzwiczek** należy dodatkowo zwiększyć wentylację obudowy. Wysoka temperatura ma wpływ na pracę sprężyn. Należy zapewnić dostęp do ich regulacji lub wymiany bez demontażu obudowy kominika.

## Obudowa blaszana wkładu przy dystrybucji ciepła

Przy montażu systemu rozprowadzania ciepła po budynku, stosując obudowę blaszaną należy zainstalować wentylator wspomagający obieg powietrza. Powietrze może grawitacyjnie dostarczyć ciepło do 2 - 3 m. Przy dłuższych odległościach powietrze nie przejdzie przewodami, a blaszana obudowa uniemożliwi chłodzenie korpusu - emisja ciepła przez szybę nie wystarczy do jego chłodzenia. Nie otrzymamy wtedy odpowiedniej temperatury w pomieszczeniach, a dokładając jeszcze większe ilości drewna spowodujemy przegrzanie wkładu.

## Przekrój i widok okapu kominka



### MONTAŻ KASETY W ISTNIEJĄCYM KOMINKU OTWARTYM

Kaseta może być zabudowana w każdym kominku będącym w dobrym stanie, zbudowanym z materiałów żaroodpornych.

Nie wolno usuwać żadnego istniejącego murowanego elementu z istniejącej konstrukcji kominka. Przed wstawieniem kasety należy naprawić zużyte elementy murowane, przez osobę posiadającą odpowiednie umiejętności. Wszystkie szpary i pęknięcia w adaptowanej konstrukcji paleniska należy wypełnić na stałe masą żaroodporną.

Wokół instalowanej kasety (podłoga, ściana, sufit) należy usunąć wszystkie materiały palne lub nieodporne na wysoką temperaturę. Jeśli to konieczne należy wykonać termoizolację odpowiedniej grubości ( wełna mineralna wytrzymała na wysoką temperaturę z warstwą aluminiową, lub tkanina ceramiczna z warstwą aluminium).

Przed wmontowaniem kasety należy doprowadzić przewód łączący z kominem do poziomu jej obudowy. Za pomocą blachy lub innego niepalnego materiału należy zamknąć górę kominka robiąc wcześniej w tej przegrodzie otwór odpowiadający średnicy przyłącza kominowego.

Króciec przyłączeniowy kasety zdemontować i obniżyć (montaż na śrubach) - a po wsunięciu kasety do kominka, podnieść do góry wsuwając go w przewód łączący z kominem, wkręcić śruby mocujące.

Uwaga! Należy wentylować przestrzeń pomiędzy górną częścią kasety a deflektorem, niezamykane kratki powinny mieć przekrój przynajmniej 3 dm<sup>2</sup> (np. 30 x 10 cm)

### WSKAZÓWKI DOTYCZĄCE UŻYTKOWANIA URZĄDZENIA

#### Uwagi eksploatacyjne

Zabronione jest używanie paliw mineralnych twardych jak np. węgiel.

Nie wolno używać urządzenia do spalania śmieci, odpadów plastikowych, drewna impregnowanego, drewna zasolonego odzyskanego z plaż, drewna tropikalnego.

Nie przegrzewać urządzenia.

Nie wolno demontować elementów komory spalania ani modyfikować urządzenia.

Palenisko ma być zawsze zamknięte, oprócz czasu załadunku drewna i urządzeń przewidzianych do pracy z podniesionymi drzwiczkami.

Do otwarcia klamki użyć dostarczonego zaczepu, delikatnie obchodzić się z drzwiczkami.

Kaseta kominkowa turbo - nie używać urządzenia przy braku prądu lub awarii systemu wentylacyjnego.

#### Wkłady zaopatrzone w system podnoszenia drzwiczek

Przed podniesieniem drzwiczek upewnić się że są one zamknięte klamką boczną. Uchwycić za dwa uchwyty w dole drzwiczek i podnieść całość do góry **aż do zablokowania**.

Aby zamknąć drzwiczki postąpić odwrotnie, po opuszczeniu docisnąć w dół uchwyty aby zapewnić szczelność.

## Bezpieczeństwo

Nie montować kominka w miejscu o dużym natężeniu ruchu domowników.

Materiały zapalne lub nieodporne na temperaturę można umieszczać w odległości minimum 1,5 m przed urządzeniem dotyczy to również np. suszenia ubrań.

Nie dotykać gorącego urządzenia, zwrócić uwagę, aby w jego pobliżu nie znajdowały się dzieci.

Na wypadek pożaru przewidzieć piasek do zagaszenia ognia w palenisku (zimą piasek może być zamaznięty lub zasypany śniegiem) a także znać numer telefonu do straży pożarnej.

W razie pożaru zamknąć dopływ powietrza do paleniska przez zamknięcie drzwiczek i dopływu powietrza na popielniku.

## Zalecane paliwa

Nasze urządzenia przeznaczone są wyłącznie do spalania drewna, zalecamy drewno twardych drzew liściastych jak dąb, grab, buk, jesion.

**Należy używać tylko suchego drewna, o wilgotności mniejszej niż 20%, co odpowiada drewnu składowanemu przez dwa lata w miejscu zadaszonym i przewiewnym.**

Drewno świeżo ścięte ma wilgotność ok. 50% - to znaczy, że ładunek 10kg drewna zawiera 5l wody woda w nadmiarze spowoduje zjawisko kondensacji we wkładzie i przewodzie kominowym, co może spowodować problemy w użytkowaniu.

Drewno wilgotne pali się słabo, brudzi się szyba, ciepło jest tracone na odparowanie wody, wydziela się też dużo osadu w kominie - kreozytu.

Ze względu na zbyt gwałtowne spalanie nie należy stosować drewna drzew iglastych, zawiera ono dużo żywicy, co powoduje szybkie zanieczyszczanie przewodu kominowego.

## Kreozyt - łatwo zapalny osad w kominie

Kreozyt to substancja łatwopalna, powstająca z łączenia pary wodnej i organicznych smół zawartych w spalinach, osiadająca na ścianach komina może ona spowodować groźny pożar.

Jej nadmiar może spowodować wykwitły na ścianie przy nieszczelnym kominie.

Aby ograniczyć osadzanie się kreozytu należy od czasu do czasu rozpalic mocniejszy ogień a także używać do palenia tylko suchego drewna. Jego powstawaniu sprzyja częste palenie ze zmniejszoną wydajnością i z przymkniętym szyberem.

## Rozpalanie ognia

Rozpalać należy stopniowo, zaczynając od małego płomienia. Użyć papieru (niebłyszczącego) i drewek lub odpowiedniej rozpałki do kominków. Otworzyć maksymalnie dopływ powietrza na popielniku oraz szyber - jeśli jest zamontowany. Przy wystąpieniu słabego ciągu uchylić okno na czas rozpalania.

Zalecamy przy pierwszym rozpaleniu utrzymywać umiarkowany ogień, co zapewni odpowiednie warunki rozruchu nowej konstrukcji kominka.

Aby ułatwić rozpalanie należy pozostawiać warstwę popiołu na ruszcie, oczywiście tak, aby nie zatykała jego otworów.

Zabronione jest używanie do rozpalania ognia produktów chemicznych lub substancji płynnych takich jak: olej, alkohol, ropa, benzyna, itp.

## Załadunek drewna

Podczas załadunku drewna należy otwierać drzwiczki powoli, wcześniej ustawiając szyber na maksymalne otwarcie zapobiegnie to cofaniu się dymu do wnętrza.

Maksymalna ilość załadowanego drewna to 3 - 4 polana o średnicy 12 do 15 cm

Przy paleniu ze zmniejszoną wydajnością (przy ustawieniu dopływu powietrza na popielniku na minimum) dokładać drewno, gdy płomienie już opadną, przedłuży to znacznie czas palenia się.

## Popielnik

Pamiętać o codziennym opróżnianiu popielnika.

Popiół nie powinien wypełniać całkowicie popielnika aż do poziomu rusztu gdyż :

- ruszt nie może się chłodzić i nastąpi jego wykrzywienie lub pęknięcie
- pełny popielnik utrudnia dopływ powietrza i tlenu do spalania

Popiół należy opróżniać do metalowego pojemnika, wyposażonego w szczelną pokrywę, ustawionego na niepalnej podłodze, z dala od materiałów palnych.

## Szyba żaroodporna

Szyba wykonana jest z vitroceramiki odpornej na temperaturę 750°C. Nie rozszerza się pod wpływem temperatury, wszelkie jej uszkodzenia mogą nastąpić tylko w przypadku uderzenia mechanicznego. Wokół szyby zachowana jest szczelina powietrzna ok. 2 mm (system czystej szyby), poprzez którą powietrze dostaje się do wnętrza paleniska odpychając dym, co utrudnia osadzenie się cząstek sadzy na jej powierzchni.

Gdy uszczelka sznurowa się spłaszczy, należy wyregulować za pomocą śruby zaczepu klamki siłę docisku drzwiczek do fasady a jeśli jest zbyt zużyta należy wymienić ją na nową (pamiętać też o uszczelce na popielniku).

invicta | group |



Aby wymienić szybę odkręca się śruby w punktach docisku, podczas jej montażu nie zapomnieć o podkładkach pod szybą i przekładkach w punktach docisku. Obchodzić się z nią delikatnie. W razie szybkiego brudzenia się szyby należy sprawdzić drożność szczeliny i stan przekładek żaroodpornych w miejscach mocowania do ramy. Brudzenie się szyby spowodowane jest też używaniem wilgotnego drewna i brakiem odpowiedniego ciągu. Do mycia szyby należy używać odpowiednich środków dostępnych w handlu stosować się do instrukcji użytkowania. Stosować raczej piankę, - niż płyn - nadmiar płynu spływa po szybie nasączaając sznur uszczelniający, co powoduje jego uszkodzenie lub odklejenie. Po myciu dokładnie oczyścić szybę z resztek płynu, gdyż wypalając się mogą one mocno przywrzeć do szyby. Nie używać materiałów ściernych mogących uszkodzić szybę.

## **NIE UŻYWAĆ PŁYNU W SPRAYU DO CZYSZCZENIA SZYBY ! MOŻE TO DOPROWADZIĆ DO NIEODWRACALNEGO USZKODZENIA FARBY ORAZ ELEMENTÓW ŻELIWNICH URZĄDZENIA GRZEWCZEGO !**

### **Konserwacja urządzenia.**

Po sezonie grzewczym należy wyczyścić wkład i sprawdzić stan ruchomych elementów paleniska, sznura uszczelniającego, drożność szczeliny wokół szyby, działanie regulatora ciągu.

Do wymiany zużytych żeliwnych elementów użyć tylko naszych oryginalnych części.

Do ewentualnego odmalowania fasady można użyć farby żaroodpornej dostępnej w handlu w opakowaniach aerozolowych.

Raz na rok należy przeprowadzić kontrolę przewodu przyłączeniowego oraz systemu regulacyjnego.

### **Czyszczenie komina**

Czyszczenie komina należy wykonywać zgodnie z obowiązującym prawem. Przy używaniu paliw stałych ma to się odbyć mechanicznie 4 razy w roku. Kominiarz po każdej interwencji powinien pozostawić zaświadczenie o wykonaniu usługi.

Przewód kominowy powinien być czyszczony mechanicznie przez kominarza przynajmniej dwa razy w roku, w tym raz podczas sezonu grzewczego. Przy tej okazji kominarz lub osoba kompetentna powinna sprawdzić całość urządzenia oraz przyłącze kominowe poprzez :

- dokładne wyczyszczenie pieca, sprawdzenie połączeń elementów, demontaż i kontrolę deflektora i jego położenia, powinien być pochylony, oparty na wypustkach.

- Jeśli jest to konieczne - wymianę zużytych elementów (również uszczelkę drzwiczek)

Przed rozpaleniem, po długim okresie nieużytkowania urządzenia, należy sprawdzić drożność przewodu kominowego.

## **NIE UŻYWAĆ PŁYNU W SPRAYU DO CZYSZCZENIA SZYBY ! MOŻE TO DOPROWADZIĆ DO NIEODWRACALNEGO USZKODZENIA FARBY ORAZ ELEMENTÓW ŻELIWNICH URZĄDZENIA GRZEWCZEGO !**

### **PRZEPISY PRAWNE**

#### **Obowiązujące przepisy Prawa Budowlanego (Dz. U. 2002 Nr 75, poz. 690 § 132. 3)**

Kominiki opalane drewnem z otwartym paleniskiem lub zamkniętym wkładem kominowym mogą być instalowane wyłącznie w budynkach jednorodzinnych, mieszkalnych w zabudowie zagrodowej i rekreacji indywidualnej oraz niskich budynkach wielorodzinnych, w pomieszczeniach :

- 1) o kubaturze wynikającej ze wskaźnika 4 m<sup>3</sup>/kW nominalnej mocy cieplnej kominka, lecz nie mniejszej niż 30 m<sup>3</sup>,
- 2) spełniających wymagania dotyczące wentylacji, o których mowa w § 150 ust. 9,
- 3) posiadających przewody kominowe określone w § 140 ust. 1 i 2 oraz § 145 ust. 1,
- 4) w których możliwy jest dopływ powietrza do paleniska kominka w ilości:
  - a) co najmniej 10 m<sup>3</sup>/h na 1 kW nominalnej mocy cieplnej kominka - dla kominków o obudowie zamkniętej,
  - b) zapewniającej nie mniejszą prędkość przepływu powietrza w otworze komory spalania niż 0,2 m/s - dla kominków o obudowie otwartej.

**Uwaga :** Montaż wkładu kominowego lub kasety musi być zgodny w wymogami polskiego prawa budowlanego oraz lokalnymi przepisami, musi być wykonany zgodnie z zaleceniami zawartymi w niniejszym opisie i zgodnie z zasadami sztuki, musi on być wykonany przez wykwalifikowany personel firmy montażowej, która ponosi całkowitą odpowiedzialność za całość instalacji.

### **POŻAR KOMINA**

**Przyczyny :** Pożar komina jest spowodowany zapaleniem się nagromadzonych osadów pokrywających powierzchnię wewnętrzną komina. Podczas powolnego spalania drewna lub, jeśli jest świeże lub mokre, następuje duże wydzielanie się krezotolu - substancji bardzo łatwo zapalnej. Ten osad zapalając się od ognia w kominku może spowodować groźny pożar.

**Objawy :** Pożar komina można rozpoznać poprzez :

- Zapach sadzy w budynku
- Nienormalne odgłosy w przewodzie kominowym (przypominające chrapanie)
- Duży wzrost temperatury komina
- Wylot iskier lub płomieni z komina

Jeśli taki objaw (lub kilka) wystąpi należy wezwać jak najszybciej STRAŻ POŻARNĄ

Ogień może spowodować spękanie przewodu kominowego i rozprzestrzenienie się pożaru na podłogi i drewniana konstrukcję dachu.

**Gaszenie :** Oczekując na przyjazd STRAŻY POŻARNEJ należy ewentualnie wygasić ogień w palenisku za pomocą piasku lub ziemi i opuścić pomieszczenie.

Zamknąć dopływ powietrza do paleniska przez zamknięcie drzwiczek i dopływu powietrza na popielniku. Przewiedzieć piasek do zagaszenia ognia w palenisku ( zimą piasek może być zamrożony lub zasypany śniegiem).

**Uwagi :** Należy sprawdzić i naprawić ewentualne uszkodzenia komina i przyłącza przed ponownym rozpaleniem ognia w kominku.

Zlecić te prace firmie kominarskiej.

# PRZYCZYNY ZŁEGO FUNKCJONOWANIA

OBJAWY	PRAWDOPODOBNA PRZYCZYNA	POSTĘPOWANIE
<b>Ogień się źle rozpala Ogień nie utrzymuje się</b>	Drewno za wilgotne	Używać drewna twardych drzew liściastych, składowanego przynajmniej 2 lata pod dachem
	Polana są zbyt grube	Do rozpalki używać drobnych kawałków drewna Do utrzymania ognia używać rozłupanych polan.
	Drewno złej jakości	Używać drewna twardego wydzielającego dużo ciepła i dającego dużo żaru ( buk, dąb, jesion, klon, grab, itp.)
	Brak dopływu powietrza z zewnątrz	Otworzyć dopływ powietrza na popielniku Otworzyć kratkę nawiewną (czerpnię)
	Ciąg jest niewystarczający	<ul style="list-style-type: none"> <li>■ Sprawdzić zgodność przewodu kominowego z wymaganiami i jego izolację</li> <li>■ Sprawdzić czy komin nie jest przytkany, jeśli to konieczne wyczyścić mechanicznie przewód</li> </ul>
<b>Płomienie są zbyt duże wypełniają całe palenisko</b>	Nadmiar powietrza zasilającego spalanie	Zamknąć częściowo lub całkowicie dopływ powietrza na fasadzie popielnika.
	Ciąg jest zbyt duży	Sprawdzić czy szyber nie jest zablokowany. Zainstalować automatyczny regulator ciągu.
	Drewno jest złej jakości	Nie używać do palenia małych kawałków drewna, odpadów stolarskich, gałęzi, chrustu, płyt wiórowych.
<b>Wydzielanie się dymu przy rozpalaniu</b>	Przewód kominowy jest zimny	Podgrzać przewód kominowy rozpalając w palenisku np. zmiętą gazetę.
	W pomieszczeniu występuje podciśnienie	W pomieszczeniach wyposażonych w wentylację mechaniczną należy zainstalować obok kominka nawiew świeżego powietrza.
<b>Wydzielanie się dymu do pomieszczenia podczas palenia</b>	Ciąg niewystarczający	<ul style="list-style-type: none"> <li>■ Sprawdzić zgodność przewodu kominowego z wymaganiami i jego izolację</li> <li>■ Sprawdzić czy komin nie jest przytkany, jeśli to konieczne wyczyścić mechanicznie przewód</li> </ul>
	Wiatr dostaje się do komina	Zamontować na wylocie komina urządzenie zabezpieczające przed cofaniem się dymu.
	W pomieszczeniu występuje podciśnienie	W pomieszczeniach wyposażonych w wentylację mechaniczną należy uchylić okno na czas rozpalania aż do dobrego rozpalenia się ognia.
<b>Zbyt małe ogrzewanie pomieszczenia</b>	Drewno złej jakości	Używać tylko zalecane paliwo.
	Zbyt mały odbiór ciepła od wkładu	<ul style="list-style-type: none"> <li>■ Sprawdzić obieg powietrza wokół wkładu: wlot powietrza dołem oraz kratki wylotu górą - przekrój po minimum 10 dm<sup>2</sup> (wymiaru np. 50x20 cm)</li> <li>■ Zapewnić obieg powietrza między pomieszczeniami</li> </ul>
<b>Szybkie brudzenie się szyby</b>	Brak odpowiedniego ciągu	<ul style="list-style-type: none"> <li>■ Sprawdzić zgodność instalacji kominowej z wymogami</li> </ul>
	Brak nawiewu powietrza z zewnątrz	Zainstalować kratkę nawiewną (czerpnię z regulacją) przekrój min 4 dm <sup>2</sup> ( np20x20 cm) w pobliżu kominka.
	Używanie wilgotnego lub nieodpowiedniego drewna	Stosować suche drewno twardych drzew liściastych, składowane przez 2 lata pod dachem.
<b>Brak odpowiedniego nawiewu przez szczelinę</b>	Brak odpowiedniego nawiewu przez szczelinę	Sprawdzić stan żaroodpornych przekładek Zwiększyć szczelinę pomiędzy szybą a ramą drzwiczek poprzez dodanie w punktach mocowania grubszej przekładki.
	<b>Przyspieszone zużycie się ruchomych elementów, żelwnych Ruszt zdeformowany.</b>	Wentylacja wkładu jest niewystarczająca. Brak wentylacji rusztu przez popielnik.
<b>Uszczelka sznurowa na drzwiczekach odkleja się</b>	Używanie w nadmiarze agresywnego płynu do czyszczenia szyby	Używać tak płyn, aby nie ściekał po szybie lub czyścić środkiem w postaci pianki.
<b>Skropliny, kondensacja w palenisku</b>	Spalanie wilgotnego drewna przy częstym paleniu zredukowanym i zamkniętym szyberze. Deszcz spływający kominem	Używać tylko zalecane drewno Uwaga. Drewno świeżo ścięte zawiera ok. 5l wody na 10 kg drewna ( wilgotność ok. 50 %) <ul style="list-style-type: none"> <li>■ Zabezpieczyć odpowiednio wylot komina</li> </ul>
<b>Brak wywiewu gorącego powietrza w kasecie</b>	Brak prądu Uszkodzony wentylator lub układ sterujący	Sprawdzić czy jest zasilanie. Zawsze montować kabel bezpośrednio do gniazda podtynkowego. Nie palić przy braku prądu albo stosować zastępcze zasilanie. Wymienić uszkodzony element <ul style="list-style-type: none"> <li>■</li> </ul>

■ Ten znak zaleca wezwanie do interwencji osoby z odpowiednimi kwalifikacjami.

# GWARANCJA UMOWNA

## Gwarancja handlowa mająca zastosowanie do konsumenta.

Tytułem informacji, poza gwarancją ustawową, INVICTA GROUP udziela gwarancji w ramach umowy wyłącznie klientom indywidualnym, z wyłączeniem klientów komercyjnych, na wkłady kominkowe, kasety kominkowe, piece na drewno, piece na pellet, piece na olej opałowy, piece kuchenne na drewno, piece kuchenne na olej opałowy, wkłady kominkowe z płaszczem wodnym, urządzenia grzewcze na gaz oraz urządzenia kulinarne, zgodnie z przedstawionymi poniżej warunkami i z zastrzeżeniem opłacenia faktury wystawionej przez INVICTA GROUP. W razie trudności w skorzystaniu z gwarancji konsument ma możliwość rozwiązania sporu w sposób polubowy przed dochodzeniem roszczeń w sądzie.

W tym celu powinien przede wszystkim zwrócić się do Działu Obsługi Posprzedażnej INVICTA GROUP.

Zgodnie z art. L 217-16 francuskiego kodeksu konsumentów „jeżeli w czasie trwania gwarancji handlowej, której producent udzielił konsumentowi w momencie zakupu lub naprawy towaru, kupujący zwraca się do sprzedającego o przywrócenie towaru do stanu pierwotnego na podstawie gwarancji, pozostały czas trwania gwarancji zostaje wydłużony o okres unieruchomienia towaru wynoszący co najmniej siedem dni. Okres ten biegnie od dnia złożenia wniosku o interwencję przez kupującego lub od udostępnienia przedmiotowego towaru do naprawy, jeżeli udostępnienie nastąpiło później niż złożenie wniosku o interwencję”.

## Zakres terytorialny

Gwarancja handlowa konsumenta ma zastosowanie we wszystkich krajach, w których INVICTA GROUP sprzedaje swoje produkty.

## Zakres i czas trwania

Urządzenia grzewcze (wkłady kominkowe, kasety kominkowe, piece na drewno, wkłady kominkowe z płaszczem wodnym, piece na pelle piece wolnostojące i piece kuchenne na olej opałowy, piece kuchenne na drewno, urządzenia grzewcze na gaz):

Korpusy grzewcze (części niewymienne) są objęte gwarancją konsumentką, liczoną od dnia dostawy przez przewoźnika lub od chwili zakupu w miejscu sprzedaży, trwającą przez następujące okresy:

– 5 lat w przypadku wkładów kominkowych, kaset kominkowych, pieców na drewno i wkładów kominkowych z płaszczem wodnym sprzedawanych pod markami INVICTA, LAUDEL lub DEVILLE,

– 2 lat w przypadku pieców na pellet sprzedawanych pod marką INVICTA, LAUDEL lub DEVILLE,

– 2 lat w przypadku pieców wolnostojących i pieców kuchennych na olej opałowy sprzedawanych pod marką INVICTA, LAUDEL lub DEVILLE,

– 2 lat w przypadku pieców kuchennych na drewno sprzedawanych pod marką INVICTA, LAUDEL lub DEVILLE,

– 2 lat w przypadku urządzeń grzewczych na gaz sprzedawanych pod marką INVICTA, LAUDEL lub DEVILLE.

Części elektryczne (ekstraktor, wentylator, karta elektroniczna) w piecach na pellet sprzedawanych pod marką INVICTA lub DEVILLE, a także części elektryczne (karta elektroniczna) w urządzeniach grzewczych na gaz sprzedawanych pod marką INVICTA, LAUDEL lub DEVILLE są objęte 2-letnią gwarancją.

Inne komponenty, takie jak:

– zatrzaski drzwiowe, śruby, wentylatory, obwody drukowane, wyłączniki, końcówki, przewody elektryczne, osłony elektryczne we wkładach kominkowych, kasetach kominkowych, piecach na drewno sprzedawanych pod marką INVICTA, LAUDEL lub DEVILLE,

– zatrzaski, śruby, płyty dekoracyjne, deflektory w piecach na pellet sprzedawanych pod marką INVICTA, LAUDEL lub DEVILLE,

– zatrzaski, śruby, dystrybutory, przyciski, palniki w piecach wolnostojących i kuchennych na olej opałowy sprzedawanych pod marką INVICTA, LAUDEL lub DEVILLE,

– uchwyty, śruby, cegły, termometry w piecach kuchennych na drewno sprzedawanych pod marką INVICTA, LAUDEL lub DEVILLE,

– uchwyty, śruby, palniki w urządzeniach grzewczych na gaz sprzedawanych pod marką INVICTA, LAUDEL lub DEVILLE,

są objęte gwarancją konsumentką trwającą przez okres 2 lat od dnia dostarczenia przez przewoźnika lub od chwili zakupu w punkcie sprzedaży. Przez cały ten okres gwarancja obejmuje wszystkie wady materiałowe lub fabryczne, z zastrzeżeniem zachowania należytej dbałości podczas korzystania z urządzeń, zgodnie z instrukcją obsługi dołączonej do urządzenia i wszelkimi mającymi zastosowanie uregulowaniami. Aby umożliwić rozpatrzenie reklamacji, należy dołączyć dowód zakupu produktu (fakturę, paragon), a także zdjęcie.

Gwarancja obowiązuje tylko wtedy, gdy produkt został zainstalowany pod adresem wpisanym do karty gwarancyjnej dołączonej do urządzenia oraz gdy kupujący zarejestrował gwarancję w witrynie internetowej [www.invicta.fr](http://www.invicta.fr) lub telefonicznie **pod numerem 0.809.10.00.13**, przy czym bez względu na okoliczności konsument ma obowiązek przedstawić dowód zakupu produktu w celu uruchomienia gwarancji.

Gwarancja jest ograniczona do bezpłatnej wymiany części uznanych za wadliwe, po przeprowadzeniu kontroli przez INVICTA GROUP. Jeżeli wymiana części okaże się zbyt kosztowna, INVICTA GROUP może podjąć decyzję o wymianie produktu. W żadnym wypadku nie można domagać się od firmy INVICTA GROUP odszkodowania pod jakkolwiek nazwą lub w jakiegokolwiek formie. INVICTA GROUP nie jest związana żadnym obowiązkiem udzielenia gwarancji w przypadku, gdy instalacja produktu jest niezgodna z wymogami ustawowymi, regulacyjnymi lub administracyjnymi, a także z zasadami sztuki, bądź też w przypadku modyfikacji produktu.

## Gwarancja handlowa nie dotyczy używania produktu w celach zawodowych.

## Pozostałe przypadki wyłączenia gwarancji umownej:

Części wymienne zewnętrzne,

- Normalne zużycie produktu, na przykład zmiana wyglądu (kolor, połysk) lub korozja, a także ruchomych lub stałych części wewnętrznych produktu ze stali lub żeliwa;
- Konsekwencje nieprawidłowej konserwacji lub braku konserwacji produktu, wypadku, niedopatrzenia lub błędnego posługiwania się produktem, a w ujęciu ogólnym nieprzebrzeżenia zaleceń dotyczących użytkowania i konserwacji, a zwłaszcza konserwacji wykonywaną przez wykwalifikowanych pracowników;
- W przypadku szkuby odpornej na działania temperatury sięgającej 750°C oraz temperatur w komorze spalania, w której ten poziom temperatury nigdy nie jest osiągnięty, nie może nastąpić poknięcia szkuby w wyniku nadmiernego nagrzania. W konsekwencji rozbicie szkuby, wynikające z nieprawidłowej obsługi podczas użytkowania lub przemieszczania urządzenia, nie jest objęte gwarancją;
- Uszczelki w przypadku każdego urządzenia grzewczego, tygły do pieców na pellet oraz świece do pieców na pellet i urządzeń grzewczych na gaz, które uznaje się za części zużywalne;
- Paliwo używane w przewodzie urządzenia, które nie podlega kontroli producenta; Części wkładu kominkowego mające bezpośredni kontakt z palącym się paliwem, takie jak:
  - płyty dekoracyjne, ruszty do wkładów kominkowych, deflektory, schowki na drewno do wkładów kominkowych, kaset kominkowych, pieców na drewno i wkładów kominkowych z płaszczem wodnym sprzedawanych pod markami INVICTA, LAUDEL lub DEVILLE,
  - płyty dekoracyjne i deflektory w piecach na pellet sprzedawanych pod marką INVICTA, LAUDEL lub DEVILLE,
  - przewody ssące, knoty, zapalarki, obrcze żeliwne w piecach wolnostojących i kuchennych na olej opałowy sprzedawanych pod marką INVICTA, LAUDEL lub DEVILLE,
  - cegły ogniotwale, ruszty, deflektory w piecach kuchennych na drewno sprzedawanych pod marką INVICTA, LAUDEL lub DEVILLE,
  - płyty dekoracyjne i deflektory w urządzeniach grzewczych na gaz sprzedawanych pod marką INVICTA, LAUDEL lub DEVILLE.

# GWARANCJA UMOWNA

Gwarancja nie obejmuje również wszelkich uszkodzeń spowodowanych przez elementy mechaniczne lub elektryczne, które nie są dostarczone przez producenta produktu lub nie są dopuszczone do użytku na mocy uregulowań dotyczących urządzeń grzewczych. Szkody spowodowane użytkowaniem paliwa innego niż przewidziane dla danego produktu; Klient ponosi koszty przewozu, transportu, siły roboczej, opakowania, demontażu i konsekwencje unieruchomienia urządzenia w wyniku działań podjętych w ramach gwarancji. Gwarancja nie obejmuje szkód, całkowitych lub częściowych, pośrednich lub bezpośrednich, wynikających z użytkowania urządzenia w sposób niezgodny z instrukcją obsługi lub konserwacji, nietypowy, stanowiący niedopatrzenie, błędny lub wynikający z przyczyny niezwiązanej z właściwościami produktu.

## Ustanie gwarancji

Gwarancja jest związana z produktem sprzedawanym przez firmę INVICTA GROUP i każdy nowy właściciel produktu nabywa ją automatycznie na pozostały okres gwarancji.

## Cena gwarancji

Gwarancja handlowa zgodnie z definicją podaną powyżej nie wiąże się z żadnymi kosztami po stronie konsumenta.

## DODATEK DO GWARANCJI UMOWNEJ

### Przepisy prawne

Niezależnie od gwarancji handlowej INVICTA GROUP przypomina Klientom będącym konsumentami, że korzystają oni również z następujących gwarancji prawnych:

INVICTA GROUP ma obowiązek zapewnić prawną gwarancję zgodności, o której mowa w art. L. 217-1 i kolejnych Francuskiego Kodeksu Konsumentów oraz gwarancję od wad rzeczy sprzedanej na warunkach przewidzianych w art. 1641–1648 i 2232 Francuskiego Kodeksu Cywilnego:

- art. L217-4 Kodeksu Konsumentów: „Sprzedawca dostarcza towar zgodny z umową i odpowiada za wady zgodności występujące podczas dostawy. Odpowiada również za wady zgodności wynikające z opakowania, instrukcji montażu lub instalacji, jeżeli z umowy wynika, że instalacja odbywa się na koszt sprzedawcy lub sprzedawca ponosi za nią odpowiedzialność.” ;

- art. L217-5 Kodeksu Konsumentów: „Towar jest zgodny z umową:

1. jeżeli nadaje się do normalnego użytku, do jakiego jest przeznaczony podobny towar oraz, w stosownym przypadku:

- jeżeli odpowiada opisowi podanemu przez sprzedawcę i posiada cechy, które sprzedawca przedstawił nabywcy w formie próbki lub wzoru;

- jeżeli posiada cechy, których nabywca może zasadnie oczekiwać w świetle publicznie złożonych deklaracji producenta lub jego przedstawiciela, zwłaszcza w reklamie lub na etykiecie;

2. jeżeli posiada cechy określone za wspólną zgodą przez strony lub jest zgodny ze specjalnym przeznaczeniem, którego domaga się nabywca, a o którym sprzedawca został poinformowany i które zaakceptował.”

- art. L217-12 Kodeksu Konsumentów: „Powództwo o wadę zgodności można wnieść w ciągu dwóch lat od daty dostarczenia towaru.” ;

- Jeżeli chodzi o prawną gwarancję zgodności, konsument:

może wybrać między naprawą lub wymianą towaru z zastrzeżeniem warunków związanych z kosztami, o których mowa w art. L. 217-9 Kodeksu Konsumentów;

jest zwolniony z przedstawienia dowodu wady zgodności towaru w ciągu sześciu miesięcy od dostarczenia towaru.

Termin ten wynosi dwadzieścia cztery miesiące od dnia 18 marca 2016 r. z wyjątkiem towarów używanych.

- Artykuł 1641 Kodeksu Cywilnego: „Sprzedawca ma obowiązek udzielić gwarancji na wady ukryte rzeczy sprzedanej, które uniemożliwiają używanie takiej rzeczy zgodnie z przeznaczeniem lub w takim stopniu ograniczają takie użycie, że nabywca nie kupiłby rzeczy lub zapłaciłby za nią jedynie połowę ceny, gdyby wiedział o przedmiotowych wadach.” ;

- Artykuł 1644 Kodeksu Cywilnego: „W przypadku art. 1641 i 1643 nabywca może albo zwrócić rzecz i otrzymać zwrot zapłaconej ceny lub zachować rzecz i otrzymać zwrot części ceny w wysokości ustalonej przez rzeczoznawców.” ;

- Artykuł 1648 akapit pierwszy Kodeksu Cywilnego: „Nabywca musi wnieść powództwo o unieważnienie umowy kupna z powodu fizycznych wad przedmiotu w terminie dwóch lat od stwierdzenia wady.” ;

- NAZWA I ADRES GWARANTA: INVICTA GROUP SAS, ZI LA GRAVETTE, 08350 DONCHERY.

invicta | group |

WYKLUCZENIA GWARANCJI OGŁOSZONEJ MAJĄ ZASTOSOWANIE TYLKO DO GWARANCJI UMOWNEJ.