

ISTRUZIONI

Istruzioni di installazione ed uso per focolari e inserti

CONFORME ALLA NORMA EUROPEA EN13229

Tutti i nostri apparecchi sono conformi alle norme in vigore e rispondono alle esigenze di sicurezza. L'installazione dei nostri apparecchi deve essere effettuata da personale competente in rispetto con la D.T.U. 24.2.2.

**TUTTE LE NORMATIVE LOCALI E NAZIONALI COME PURE LE NORME EUROPEE
DEVONO ESSERE RISPETTATE IN OCCASIONE DELL' IMPIANTO**

Leggere accuratamente le presenti **istruzioni generali**, nonché l'addendum **istruzioni particolari** fornito in dotazione all'apparecchio

invicta | group |

NORME D'INSTALLAZIONE

LUOGO

L'apparecchio deve essere situato nella stanza più utilizzata, in generale il soggiorno. Deve essere messo contro un muro di addossamento e vicino al condotto di fumo.

MURI DI ADDOSSAMENTO, DI BASAMENTO E DI INCASTRO

I materiali usati devono essere adattati all'impianto, cioè non combustibili ed insensibili al calore.

Per :

- 1- Limitare il riscaldamento delle pareti del rivestimento del camino a 65 K (K= gradi celsius sopra T° ambientale.
- 2- Ottenere un buon funzionamento dell'apparecchio
- 3- Avere un accesso agli organi di manovra
- 4- Conservare una corsa sufficiente per gli organi mobili.
- 5- Disporre d'un accesso per la manutenzione delle pezzi suscetibili di essere cambiate.

Rispettare le istruzioni d'incastro dati sulla scheda tecnica giunto all'apparecchio, in particolare :

- 1- Isolare le pareti verticali con un isolante tipo lana di roccia, conduttività < 0.04 W/m °C, spessore mini 50 mm coperto di un foglio d'alluminio esposto all' irradamenti del focolare.
- 2- Mettere a posto un circuito d'aria di convezione intorno al focolare per raffreddarlo e riscaldare la stanza dove è installato.
- 3- Rispettare una distanza minimo raccomandata tra l'isolante e l'apparecchio
- 4- Protegere il pavimento ponendo l'apparecchio su una targa di cemento fuso di conduttività 2 W/m°C e di spessore 40 mm.

Il peso dell'impianto potendo essere importante, é necessario verificare se il pavimento è stato concepito e dimensionato per accettare questo carico se non una targa di ripartizione dei carichi può essere una soluzione

CONDOTTO DEI FUMI

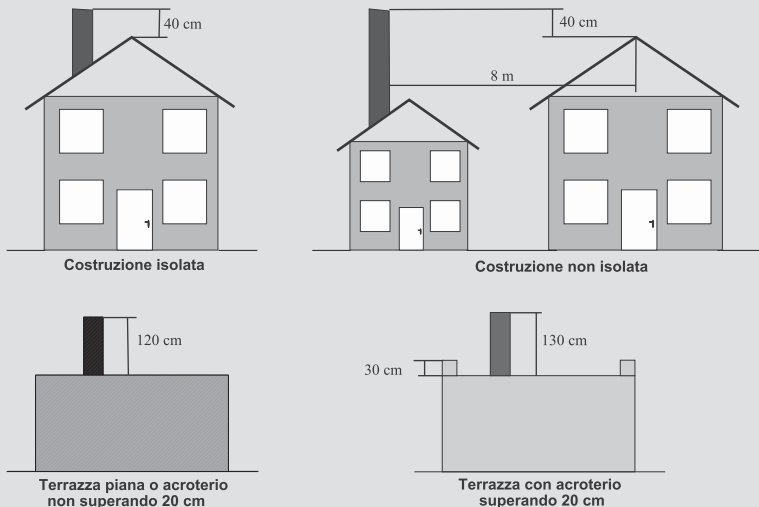
È vietato collegare più di un apparecchio su un stesso condotto di fumo.

Il condotto di fumo deve averre una sezione minima di 4 dm² (ad esempio 20x20 cm) per gli apparecchi il cui il diametro di condotto è inferiore o uguale a 2000 mm ed o 6.25 dm²(ad esempio 25x25 cm), per gli apparecchi il cui il diametro di condotto è superiore a 200 mm. Questa sezione deva essere uniforme su tutta l'altezza, con pareti lisce e senza restringimenti.

Il tragitto di fumo deve essere il più dritto possibile, non più di 2 deviazioni, l'angolo di questi, con la verticale, deve essere inferiore a 20°.

Se il condotto è nuovo, gli stai utilizzati devono portare la marca NF (in vigore nel paese). Se si tratto di un condotto esistente, la sua compatibilità, il suo isolamento termico sufficient, il suo stato e la sua stabilità generale devono essere controllati. Ad ogni modo, si raccomanda di chiedere aiuto ad un professionista.

Uscita in tetto : deve rispettare le prescrizioni seguenti:



IL CONDOTTO DI COLLEGAMENTO

Un collegamento diretto del condotto dei fumi sul diffusore dell'apparecchio è possibile quando questo condotto è previsto per resistere a temperatura superiori a 500 °C. Negli altri casi, il collegamento dovrà essere indiretto, e, quindi, realizzato con un condotto metallico con semplice pareti.

Il collegamento sul diffusore dei focolari ed inserti sarà sempre d'un incastro minime di 40 mm.

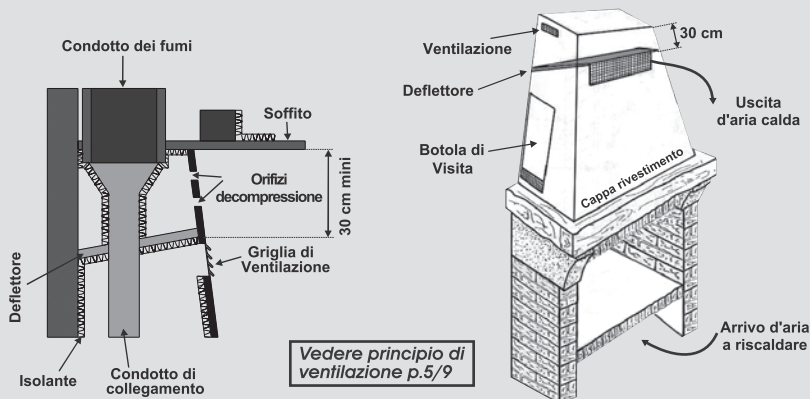
Una variazione di sezione del condotto di collegamento è tollerata nella misura in cui la sua pendenza rispetto alla verticale non supera a 45 °.

IMPIANTO DELLA CAPPA

La griglia di ventilazione della cappa deve essere situata il più alto possibile, senza tuttavia essere a meno di 30 cm del soffitto.

L'interno della cappa deve essere accessibile per permettere il controllo del condotto di collegamento sia con la griglia di ventilazione se essa è smontabile sia con una botola di visita.

L'accesso della cappa deve anche permettere la sua pulizia per evitare un accumulo di polveri . Il flusso d'ariache circola in torno all'apparecchio deve essere sufficiente. In particolare sulla(le) griglia (e) di ventilazione che otturandosi rende l'impianto pericoloso.



IIMPIANTO D'UN INSERTO IN UN CAMINE ESITENTE

L'apparecchio può incastrarsi in qualsiasi camino in buon stato, costituito da materiali incombustibili. Nessuna parte della muratura esistente può e deve essere tolta per aumentare lo spazio necessario all'incastro dell'apparecchio.

Se si rivelasse un deterioramento o una difettosità nella muratura, ciò dovrà essere adeguatamente riparato, preferibilmente da un professionista, prima dell'impianto dell'apparecchio.

Tutti i materiali combustibili o degradabili sotto l'azione della temperatura sulle pareti o all'interno di queste (pavimenti, muri, soffitti) dove è il camino, se questo è in contatto con quelle pareti, devono essere ritirati.

L'isolamento eventuale necessario può essere realizzato con isolanti incombustibile, di un spessore sufficiente come lana di roccia speciale alta temperatura con alluminio o fibre ceramiche con una facciata d'alluminio.

Prima di incastrare l'inserto, è necessario preparare il suo collegamento alla cana fumaria. È indispensabile chiudere la parte alta interno del camino, con una lamiera o altro materiale incombustibile adeguato, potendo sopportare senza danno una temperatura elevata.

Questo deffletore dovrà essere prima di tutto forato con un buco per permettere il passaggio del condotto di fumo.

DIMENSIONE DELL'AMMISSIONE D'ARIA FRESCA

La legna bruciando consuma l'ossigeno. Un deficit d'aria fresca di rinnovo può essere all'origine d'una brutta combustione (produzione di non bruciati e monossido di carbonio) dunque di rischi sanitari gravi.

Se nell'abitazione c'è un sistema d'estrazione d'aria meccanico, V.M.C, un ammissione d'aria supplementare è obbligatorio nella stanza dove si trova il focolare. In tutti casi, quest'ammissione d'aria è raccomandato.

La sezione di questa ammissione deve essere almeno di 4 dm². Questa può essere otturata in occasione del nonfunzionamento e non dovrà essere messa all'opposto dei venti dominanti ma di fronte a questi o meglio, sui lati. Durante il funzionamento dell'apparecchio, assicurarsi che sia libero di qualsiasi ostruzione. Se altri apparecchi di riscaldamento possono essere messi in servizio simultaneamente, prevedere sezioni di entrata d'aria fresca supplementari per quest'apparecchi.

MANUTENZIONE

Una rimozione delle ceneri quotidiana deve essere effettuato. La griglia deve essere pulita. Un controllo visuale dell'aspetto delle fiamme può permettere d'identificare un cattivo funzionamento.

NON UTILIZZARE DETERGENTI SPRAY PER LA PULIZIA DEL VETRO. SPRUZZARE DETERGENTI SULLE SUPERFICI VERNICIATE DELLA GHISA PROVOCA DANNI IRREVERSIBILI SULLE STESSE !

Una volta all'anno, il collegamento al condotto ed il sistema di regolazione del tiraggio (valvola moderatore) devono essere verificati.

In caso d'usura o di rottura dei pezzi dell'apparecchio, utilizzare soltanto le nostre pezzi di ricambio. Qualsiasi modifica dell'apparecchio è rigorosamente vietato.

SPAZZATURA

La spazzatura deve essere effettuata 2 volte all'anno di cui una volta per il periodo di riscaldamento. Deve essere fatto da un'impresa qualificata che dovrà consegnare dopo l'intervento, un certificato di spazzatura.

NORMATIVA

Tutti i nostri apparecchi sono conformi alle norme in vigore e rispondono alle esigenze di sicurezza. L'installazione dei nostri apparecchi deve essere effettuata da personale competente, in rispetto con la D.T.U. 24.2.2.

Verdere la scheda tecnica per le dimensioni d'incastamento ed utilizzo.

CARATTERISTICHE DI FUNZIONAMENTO

FOCOLARI CHIUSI / CIRCUITO DI CONVEZIONE VERTICALE

La struttura è sistemata per permettere una circolazione dell'aria da riscaldare della parte inferiore verso l'alto

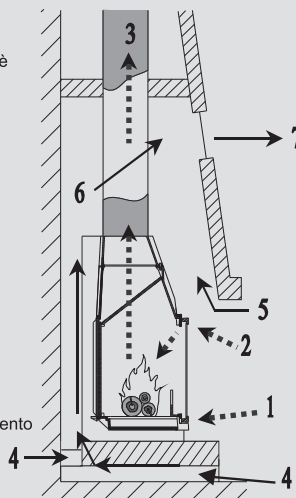
In modo semplificato, il focolare è collegato ad un condotto di fumo, poi tutto è ricoperto di un camino. Per favorire lo scambio di calore, è necessario lasciare un spazio tra l'apparecchio e il muro. Questo dispositivo garantisce, grazie ad orifizi situati in alto e basso del rivestimento, una circolazione dell'aria ambientale che riscalda al contatto dell'apparecchio

Per la combustione

- 1- Ammissione dell'aria primaria per la regolazione della combustione (cassetto cenere)
- 2- Ammissione dell'aria secondaria, conservazione del vetro pulito
- 3- Evacuazione dei fumi

Per la convezione

- 4- Entrata esterna dell'aria fresca da riscaldare per lo basamento, aria di convezione
- 5- Entrata dell'aria fresca da riscaldare tra l'apparecchio e il rivestimento
- 6- Circuito d'aria da riscaldare
- 7- Uscita d'aria calda nella cappa



GLI INSERTI / CIRCUITO DI CONVEZIONE ORRIZONTALE

Si utilizza la struttura tale che è, senza possibilità di sistemazione, l'aria da riscaldare entra e esce di nuovo orizzontalmente

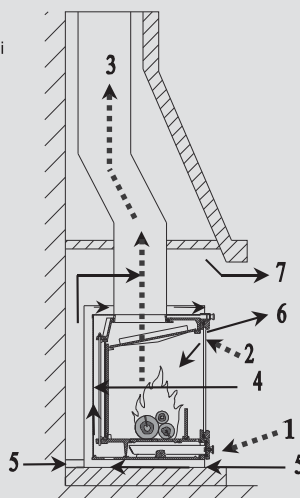
Al contrario dei focolari chiusi, le inserti sono destinate per i camini aperti esistenti. Sono incastrabile e sono forniti d'origine con un carenaggio che garantisce la circolazione d'aria ambiente attorno dell'apparecchio e che permette il trasferimento del calore.

Per la combustione

- 1- Ammissione d'aria primaria per la regolazione della combustione (cassetto cenere)
- 2- Ammissione dell'aria secondaria, conservazione del vetro pulito
- 3- Circuito dei fumi

Per la convezione

- 4- Circuito d'aria calda intorno l'insert
- 5- Entrata esterna frontale d'aria calda da riscaldare
- 6- Uscita frontale d'aria calda
- 7- Uscita d'aria calda davanti la struttura



I FUOCHI DI CAMINI

LE CAUSE

Il fuoco del camino è la conseguenza dell'infiammazione dei depositi che coprono le pareti interne del condotto.

Quando il fuoco brucia lentamente o quando si utilizza legno verde o umido, c'è una produzione importante di creosoto, sostanza molto infiammabile. Se queste depositi prendono fuoco alla base del condotto, possono causare un violento incendio.

I SINTOMI

Un fuco di camino si caratterizza con :

- ▣ Un odore di fuligine nella casa,
- ▣ Un "ronzio" inabituale nel condotto,
- ▣ Un aumento importante della temperatura del camino,
- ▣ L'emissione di scintille, anzi dei fiamme al bosco del camino

Se tutti (o molti) questi fenomeni si manifestano, è imperativo fare intervenire i vigili del fuoco appena possibile.

Infatti, il calore intenso liberato dal fuoco può causare la crepa del condotto e la propagazione del fuoco ai pavimenti ed alla struttura.

SPEGNIMENTO

Nell'attesa dell'arrivo dei vigili, soffocare eventualmente il fuoco nel focolare con sabbia o terra, poi evacuare l'abitazione

LE PRECAUZIONI DA PRENDERE

Non riaccendere mai prima di avere fatto verificare i danni eventualmente subiti del camino e del condotto, e fare riparare da un professionista.

L'installazione del camino e del focolare deve essere effettuata da un professionista e rispondere alle esigenze del D.T.U.24.2.2: "camino con un focolare o un insert utilizzando esclusivamente il legno come combustibile" e del D.T.U. 24.21 che tratta dei condotti di camino.

Questi documenti definiscono le caratteristiche dei prodotti, anche le condizioni d'esecuzione

La nostra responsabilità è limitata alla fornitura del focolare. Il suo impianto deve essere realizzato secondo le prescrizioni della presente istruzione e le regole della professione, da personale competente e qualificato, che agiscono in nome d'impresе adatte ad assumere l'intera responsabilità di tutto l'impianto.

NORME DI SICUREZZA

- Non buttare mai d'acqua per spegnere il fuoco.
- Il vetro dell'apparecchio è molto caldo : attenzione i rischi di ustioni in particolare per i bambini.
- L'apparecchio emana (con irradiazione attraverso il vetro) un importante calore : non mettere materiali, neanche oggetti sensibili al calore e ad una distanza inferiore a 1.50 m della zona vetri.
- Svuotare il contenuto del cassetto cenere in un recipiente metallico o non infiammabile esclusivamente riservato a questo uso. I cenere, apparentemente raffreddate, possono essere molto calde anche dopo qualche tempo di raffreddamento.
- Non mettere vicino l'apparecchio degli materiali facilmente infiammabili e nella legnaia.
- In particolare, non immagazzinare legno sotto l'apparecchio
- Non caricare mai nell'apparecchio con quantità di legno superiori a quelle indicate nei «consigli d'uso» (vale a dire meno della metà dell'altezza della camera di combustione).
- È vietato utilizzare combustibili non raccomandati e non adatti all'apparecchio, ivi inclusi i combustibili liquidi.
- La camera di combustione deve rimanere sempre chiusa, ad eccezione del momento di ricarica o di eliminazione della cenere.
- Evitare di surriscaldare l'apparecchio
- È vietato utilizzare l'apparecchio come inceneritore.
- È obbligatorio utilizzare le parti di ricambio del produttore.

invicta | group |

CAUSE DI CATTIVO FUNZIONAMENTO

SITUAZIONE	CAUSE PROBABILI	AZIONE
Il fuoco prende male Il fuoco non tiene	Legno verde o troppo umido	Utilizzare della legna dura almeno due anni di taglio che è stata conservata sotto un riparo ventilato.
	I ceppi sono troppo grossi	Per l'accensione utilizzare legnetti molto asciutti. Per mantenere vivo il fuoco utilizzare ceppi spaccati.
	Legna di cattiva qualità	Utilizzare della legna dura che emana molto calore e che produce delle buone braci(carpine, quercia, frassino, acero, betulla, olmo, faggio, ecc...)
	Aria primaria insufficiente	Aprire totalmente la valvola d'aria primaria. Aprire la griglia di entrata d'aria fresca esterna.
	Il tiraggio è insufficiente	<ul style="list-style-type: none"> ■ Verificare che la canna fumaria non è ostruita, effettuare se necessario una pulitura meccanica.. ■ Verificare che la canna fumaria è conforme.
Il fuoco si imballa	Eccesso d'aria primaria	Chuidere parzialmente la ventola della presa d'aria primaria.
	Il tiraggio è eccessivo	Verificare che la valvola di tiraggio non è restata aperta. ■ Installare un regolatore di tiraggio.
	Legno di cattiva qualità	Non bruciare di continuo legnetti, fascine, resti di falegnameria (compensato, pallet, ecc...).
Emanazione di fumo all'accensione	La canna fumaria è fredda	Fare bruciare una torcia di carta nel focolare.
	La stanza è in depressione	Nelle abitazioni equipaggiate di una VMC (Ventilazione Meccanica Controllata) aprire leggermente una finestra che da sull'esterno finché il fuoco non è ben avviato.
Emanazione di fumo durante la combustione	Il tiraggio è insufficiente	<ul style="list-style-type: none"> ■ Verificare la conformità della canna fumaria ed il suo isolamento. ■ Verificare che la canna fumaria non è ostruita, effettuare se necessario una pulizia meccanica.
	Il vento entra nella canna fumara	■ Installare un dispositivo di anti-ritorno sul coronamento.
	La stanza è in depressione	Nelle abitazioni equipaggiate di una VMV(Ventilazione Meccanica Controllata), è necessario installare una presa d'aria esterna specialmente destinata al camino.
Riscaldamento insufficiente	Legno di cattiva qualità	Utilizzare il combustibile consigliato.
	Cattiva agitazione dell'aria calda di convezione	<ul style="list-style-type: none"> ■ Verificare il circuito di convezione (griglie d'entrata, di diffusione, condotto d'aria). ■ Verificare che le stanze vicine sono equipaggiate di una griglia d'aerazione per favorire la circolazione dell'aria calda.
Il vetro si sporca rapidamente	Mancaenza di tiraggio	■ Verificare la conformità del condotto del camino con le esigenze necessarie ed il suo isolamento.
	Mancaenza d'entrata d'aria dall'esterno	Installare una griglia d'entrata d'aria di sezione di 4 dm ² (20X20 ad es.) Vicino al camino.
	Utilizzo di legno umido o non adeguato	Utilizzare legno secco d'albero a foglio , conservato 2 anni sotto tetto.
	Non entrata d'aria sufficiente con le griglie	Verificare i collegamenti ignifughi Allargare gli interstizi tra il vetro e il quadro della porta aggiungendo ai posti di fissazione dei collegamenti più grandi.
Usura rapida degli elementi in ghisa Griglia deformata	Ventilazione insufficiente Mancanza di ventilazione della griglia dal cassetto cenere	Verificare la circolazione d'aria recuperando il calore del focolare, aumentare le aperture e le griglie di ventilazione. Verificare se il sistema d'aerazione non è otturato dalle griglie chiuse, utilizzare griglie non regolabili.Svuotare il cassetto cenere ogni giorno.
La guarnizione della porta si scolla	Utilizzo abusivo di liquido aggressivo mentre la pulizia	Utilizzare il liquido in modo che non passa sotto il vetro o lavare con un prodotto sotto forma di schiuma.
Condensazione nel focolare	Combustione di legno umido a piccolo fuoco e finestra chiusa	Utilizzare legno secco d'albero a foglio , conservato 2 anni sotto tetto Attenzione, il legno recentemente tagliato contiene circa 5 L d'acqua per 10 Kg.
Assenza d'uscita d'aria calda dell' insert	Non elettricità Ventilatore difettoso	■ Verificare che c'è corrente. Sempre montare il cavo direttamente su una spina integrata. Non fare fuoco senza corrente o utilizzare un'altra alimentazione. Cambiare l'elemento difettoso.

GARANZIA CONTRATTUALE

Garanzia commerciale applicabile al consumatore.

Per informazione, oltre alle garanzie legali, INVICTA GROUP garantisce contrattualmente, esclusivamente al consumatore, e quindi ad esclusione del cliente professionale, i caminetti, gli inserti, le stufe a legna, le stufe a granulati di legna, le stufe a gasolio, i fornelli a legna, i fornelli a gasolio, le idrostufe, gli apparecchi di riscaldamento a gas e per la cucina, secondo le seguenti condizioni e con riserva del pagamento della fattura emessa da INVICTA GROUP. In caso di difficoltà nell'applicazione di tale garanzia, il consumatore ha la possibilità, prima di qualsiasi azione legale, di cercare una soluzione amichevole, rivolgendosi al Servizio post-vendita di INVICTA GROUP. Conformemente all'articolo L 217-16 del Codice del consumo francese, "quando l'acquirente richiede al venditore, durante il periodo di validità della garanzia che gli è stata concessa in fase di acquisizione o di riparazione di un bene mobile, una ristrutturazione coperta da garanzia, qualsiasi tempo di fermo dell'apparecchio, di almeno sette giorni, viene ad aggiungersi alla restante durata della garanzia. Questo periodo entra in vigore a partire dalla richiesta d'intervento dell'acquirente o della messa a disposizione per riparazione del bene in causa, se questa messa a disposizione è posteriore alla richiesta d'intervento".

Territorialità

La garanzia commerciale al consumatore si applica in tutti i paesi in cui vengono venduti i Prodotti INVICTA GROUP.

Contenuto e durata

Apparecchi di riscaldamento (caminetti, inserti, stufe a legna, idrostufe, stufe a granulati di legna, stufe e fornelli a gasolio, fornelli a legna, apparecchi di riscaldamento a gas):

I corpi riscaldanti (pezzi non amovibili) sono garantiti al consumatore, a partire dalla data di consegna da parte del trasportatore o presso il punto vendita, per la seguente durata:

- 5 anni per i caminetti, gli inserti, le stufe a legna e le idrostufe commercializzate con i marchi INVICTA, LAUDEL o DEVILLE,
- 2 anni per le stufe a granulati di legna commercializzate con i marchi INVICTA, LAUDEL o DEVILLE,
- 2 anni per le stufe e i fornelli a gasolio commercializzate con i marchi INVICTA, LAUDEL o DEVILLE,
- 2 anni per i fornelli a legna commercializzate con i marchi INVICTA, LAUDEL o DEVILLE,
- 2 anni per gli apparecchi di riscaldamento a gas commercializzati con i marchi INVICTA, LAUDEL o DEVILLE.

Le parti elettriche (estrattore, ventilatore, scheda elettronica) delle stufe a granulati di legna commercializzate con i marchi INVICTA o DEVILLE nonché le parti elettriche (scheda elettronica) degli apparecchi di riscaldamento a gas commercializzati con i marchi INVICTA, LAUDEL o DEVILLE sono garantite 2 anni.

Gli altri componenti quali:

- i chiavistelli, la viteria, i ventilatori, i circuiti stampati, l'interruttore, i capicorda, i fili elettrici, i rivestimenti elettrici dei caminetti, gli inserti, le stufe a legna commercializzate con i marchi INVICTA, LAUDEL o DEVILLE,
- i chiavistelli, la viteria, i bancali decorativi, i deflettori delle stufe a granulati di legna commercializzate con i marchi INVICTA, LAUDEL o DEVILLE,
- i chiavistelli, la viteria, i distributori, i pulsanti, i bruciatori delle stufe e fornelli a gasolio commercializzati con i marchi INVICTA, LAUDEL o DEVILLE,
- i manici, la viteria, i mattoni, i termometri dei fornelli a legna commercializzati con i marchi INVICTA, LAUDEL o DEVILLE,
- i manici, la viteria, i bruciatori degli apparecchi di riscaldamento a gas commercializzati con i marchi INVICTA, LAUDEL o DEVILLE.

sono garantiti al consumatore per una durata di 2 anni, a partire dalla data di consegna da parte del trasportatore o presso il punto vendita.

La garanzia si applica durante questo periodo per qualsiasi difetto di materiale o di fabbricazione, con riserva del corretto utilizzo degli apparecchi nel rispetto del manuale d'uso fornito con l'apparecchio e di tutte le normative applicabili. Per il trattamento di eventuali reclami verranno richieste la prova d'acquisto del Prodotto (fattura, scontrino dettagliato) nonché le relative foto. La garanzia è valida solo se l'apparecchio è stato installato all'indirizzo indicato sul certificato di garanzia fornito con l'apparecchio e se l'acquirente ha registrato la garanzia sul **sito internet www.invicta.fr** o per telefono al **numero verde 0.809.10.00.13**. Si ricorda inoltre che, per l'applicazione della garanzia, il consumatore è comunque tenuto a presentare una prova d'acquisto del Prodotto.

La garanzia si limita alla sostituzione gratuita dei pezzi riconosciuti difettosi, dopo il controllo da parte di INVICTA GROUP.

Qualora la sostituzione di tali pezzi si rivelasse troppo costosa, INVICTA GROUP potrà decidere di sostituire il prodotto.

INVICTA GROUP non potrà essere oggetto, in alcun caso, di una richiesta di risarcimento danni, sotto qualsiasi forma o denominazione.

INVICTA GROUP è svincolata dagli obblighi relativi alla garanzia in caso di installazione del Prodotto non conforme alle prescrizioni legali, normative e/o amministrative nonché alle regole d'arte, o in caso di modifica del Prodotto.

La garanzia commerciale è esclusa in caso di uso professionale.

Sono altresì esclusi dalla garanzia contrattuale:

I pezzi amovibili esterni,

- La normale usura del Prodotto come ad esempio, un cambio di aspetto (colore, brillantezza) o una corrosione, nonché i pezzi interni mobili o fissi, in acciaio o in ghisa, del Prodotto,
- Le conseguenze di una manutenzione scorretta o dell'assenza di manutenzione del Prodotto, di un incidente, di una negligenza o di un errore di manipolazione del Prodotto e, in generale, del mancato rispetto dei consigli d'uso e di manutenzione, o di una manutenzione non effettuata da personale qualificato,
- Poiché la lastra di vetro resiste ad una temperatura di 750°C, e le temperature nella camera di combustione non raggiungono mai questa temperatura, non può prodursi la rottura della lastra di vetro dovuta ad un surriscaldamento. Di conseguenza, la rottura della lastra di vetro, dovuta ad una scorretta manipolazione durante l'utilizzo o la manutenzione dell'apparecchio non rientra nell'ambito della garanzia.
- Le guarnizioni per tutti gli apparecchi di riscaldamento, i crogioli per le stufe a granulati di legna, nonché le candele per le stufe a granulati di legna e gli apparecchi di riscaldamento a gas sono considerati parti di usura,

GARANZIA CONTRATTUALE

- Il combustibile impiegato e il condotto dell'apparecchio poiché sfuggono al controllo del fabbricante, i pezzi del caminetto a contatto diretto o meno con il combustibile in ignizione, quali:
 - i bancali decorativi, le griglie del caminetto, i deflettori, i paratronchi dei caminetti, gli inserti, le stufe a legna e le idrostufe commercializzati con i marchi INVICTA, LAUDEL o DEVILLE,
 - i bancali decorativi e i deflettori delle stufe a granulati di legna commercializzati con i marchi INVICTA, LAUDEL o DEVILLE,
 - i tubi diffusore, gli stoppini, gli accenditori, gli anelli in ghisa delle stufe e i fornelli a gasolio commercializzati con i marchi INVICTA, LAUDEL o DEVILLE,
 - i mattoni refrattari, le griglie del caminetto, i deflettori dei fornelli a legna commercializzati con i marchi INVICTA, LAUDEL o DEVILLE,
 - i bancali decorativi e i deflettori degli apparecchi di riscaldamento a gas commercializzati con i marchi INVICTA, LAUDEL o DEVILLE.

Viene altresì escluso dalla garanzia, qualsiasi disordine provocato dagli organi meccanici o elettrici non forniti dal fabbricante del Prodotto e/o vietati dai testi che regolano gli apparecchi di riscaldamento.

I danni provocati dall'uso di combustibili diversi da quello previsto per il Prodotto interessato.

Le spese di spostamento, di trasporto, di manodopera, d'imballaggio, di smontaggio e le conseguenze del tempo di fermo dell'apparecchio, risultanti dalle operazioni di garanzia, sono a carico del Cliente.

La garanzia non copre i danni, parziali o totali, diretti o indiretti, provocati dall'utilizzo non conforme alle prescrizioni d'uso e/o di manutenzione, abnorme, negligente o inesatta oppure risultanti da una causa estranea alle qualità intrinseche del Prodotto.

Cessione della garanzia

La garanzia è legata al prodotto venduto da INVICTA GROUP e viene acquisita automaticamente da qualsiasi nuovo proprietario per la restante durata di validità.

Prezzo della garanzia

La garanzia commerciale di cui sopra non comporta alcun pagamento da parte del consumatore.

SUPPLEMENTO ALLA GARANZIA CONTRATTUALE

Disposizioni di legge

Indipendentemente dalla garanzia commerciale, INVICTA GROUP ricorda ai Clienti consumatori che usufruiscono anche delle garanzie legali seguenti:

INVICTA GROUP è tenuto a rispettare la garanzia legale di conformità di cui agli articoli L. 217-1 e seguenti del Codice del consumo francese e la garanzia relativa ai difetti della cosa venduta, alle condizioni previste dagli articoli da 1641 a 1648 e 2232 del Codice civile francese:

- Articolo L217-4 del Codice del consumo francese: "Il venditore fornisce un bene conforme al contratto e risponde dei difetti di conformità esistenti al momento della consegna. Egli risponde anche dei difetti di conformità risultanti dall'imballaggio, dalle istruzioni di montaggio o dall'installazione ove questa sia stata definita a suo carico nel contratto o sia stata eseguita sotto la sua responsabilità."

- Articolo L217-5 del Codice del consumo francese: "Il bene è conforme al contratto:

1° Se è idoneo all'uso generalmente previsto per un bene analogo e, ove del caso:

- se corrisponde alla descrizione fornita dal venditore e possiede le qualità che questi ha presentato all'acquirente sotto forma di campione o modello;

- se presenta le qualità che un acquirente può legittimamente aspettarsi alla luce delle dichiarazioni pubbliche fatte dal venditore, dal fabbricante o dal suo rappresentante, in particolare mediante la pubblicità o l'etichettatura;

2° Oppure se presenta le caratteristiche definite di comune accordo dalle parti o è idoneo a qualsiasi utilizzo particolare richiesto dall'acquirente, da questi portato a conoscenza del venditore, il quale ha accettato."

- Articolo L217-12 del Codice del consumo francese: "L'azione risultante dal difetto di conformità decade trascorsi due anni dalla data di consegna del bene."

- Qualora agisca nell'ambito della garanzia legale di conformità, il consumatore:

può scegliere tra la riparazione o la sostituzione del bene, fatte salve le condizioni di costo di cui all'articolo L. 217-9 del Codice del consumo francese; è esonerato dal dimostrare l'esistenza del difetto di conformità del bene per un periodo di sei mesi dalla consegna dello stesso.

Dal 18 marzo 2016, questa durata è estesa a ventiquattro mesi, tranne per i beni di seconda mano.

- Articolo 1641 del Codice civile francese: "Il venditore è tenuto a rispettare la garanzia alla luce dei vizi occulti della cosa venduta che la rendono non più idonea all'utilizzo al quale è stata destinata, o che ne limitano di molto l'utilizzo al punto che l'acquirente non l'avrebbe acquistata o sarebbe stato disposto ad acquistarla solo ad un prezzo ridotto, se fosse stato a conoscenza dei suddetti vizi occulti."

- Articolo 1644 del Codice civile francese: "Nel caso degli articoli 1641 e 1643, l'acquirente può scegliere di restituire il bene e di farsi rimborsare integralmente il prezzo, oppure di tenere il bene e di farsi rimborsare parzialmente il prezzo, in seguito ad arbitrato ad opera di periti."

- Primo comma dell'articolo 1648 del Codice civile francese: "L'azione risultante dai vizi redibitori deve essere presentata dall'acquirente entro un massimo di due anni dalla scoperta del vizio."

NOME E INDIRIZZO DEL GARANTE: INVICTA GROUP SAS, ZI LA GRAVETTE, 08350 DONCHERY.

invicta | group |

ESCLUSIONI DI GARANZIE ANNUNCIATE SI APPLICANO SOLO ALLA GARANZIA CONTRATTUALE